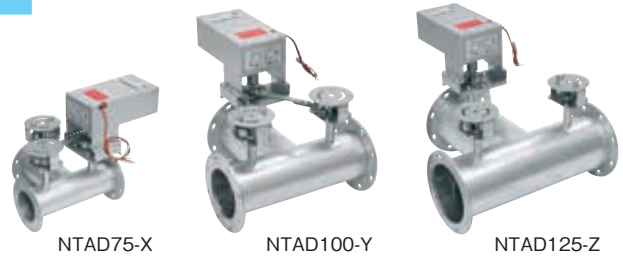


新ダンパ付T管に自動ダンパ機構を組み込んだ自動ダンパシリーズ

■ 流路切り替え式自動ダンパ



新ダンパ付T管に自動ダンパ機構を組み込みました。
 モータ駆動部のダンパ開閉連動用ロッド棒で、2ヶ所のダンパを自動開閉します。
 ダンパの開閉角度が目視できます。各ダンパの開閉角度が個別で調整できます。
 残りの1ヶ所のダンパは手動にて開閉できます。
 フランジ寸法詳細は新溶接用フランジNFシリーズ(P.14)をご参照ください。
 駆動部構造、接続図は自動ダンパ6ADシリーズ(P.17)をご参照ください。



NTAD75-X

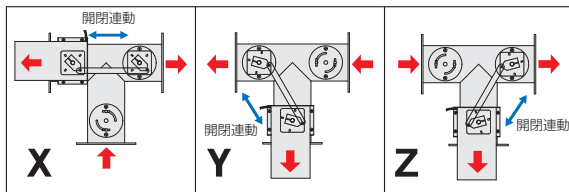


NTAD100-Y



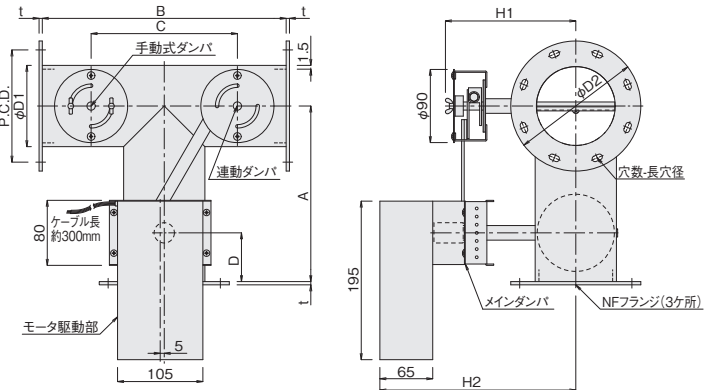
NTAD125-Z

【型式の説明】



NTAD 口径 - X.Y.Z 口径および、上図の X・Y・Zのいずれかを指示してください。

- ※各ダンパの開閉動作は出荷時、逆動作にて調整済みです。(メインダンパ「開」時、連動ダンパ「閉」)
- ※各ダンパの開閉動作は、お客様でも変更可能です。
- ※メインダンパ(モータ駆動部)と連動ダンパの取り付け位置は、お客様でも変更可能です。

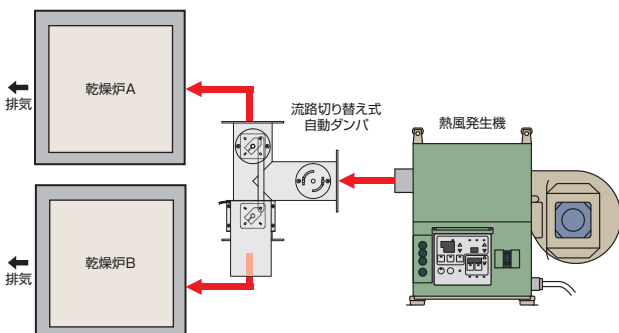


※上記外形図はNTAD□-Zの場合です。NTAD□-XおよびYの外形図は別途お問い合わせください。

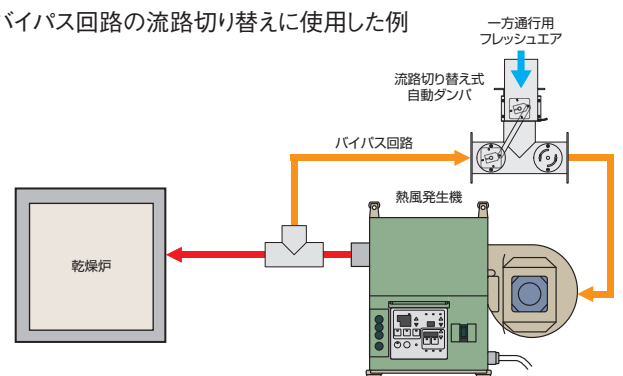
- 定格電圧 DC24V(消費電流 1A以下) ●出力軸トルク 1.96N・m ●回転時間 3秒/90°
- 駆動部使用周囲温度 -5℃~+40℃(凍結しないこと)但し接気部の耐熱温度は250℃
- 使用周囲湿度 85%R.H.以下(非結露) ●予想寿命 約10万回程度 ●材質 SUS304(接ガス部)

型式	φD1	A	B	C	D	H1	H2	フランジ	φD2	t	穴数	長穴径	P.C.D.	質量(kg)	価格
NTAD 50-□	50	162.5	230	130	50	135	216	NF 50	80	2	4	5×8	68	3.8	¥156,000
NTAD 65-□	65	162.5	230	130	50	143	224	NF 65	110	2	4	6×10	90	4.1	¥160,000
NTAD 75-□	75	162.5	230	130	50	148	229	NF 75	130	4	8	6×10	108	4.8	¥163,000
NTAD100-□	100	216	300	180	60	160	241	NF100	160	4	8	7×13	138	6.2	¥168,000
NTAD125-□	125	269	370	230	70	173	254	NF125	175	4	8	7×13	150	7.3	¥171,000
NTAD150-□	150	322.5	440	280	80	185	266	NF150	200	4	8	7×15	175	9.0	¥185,000
NTAD175-□	175	376	510	330	90	198	276	NF175	225	4	12	7×15	200	10.8	¥195,000
NTAD200-□	200	429	580	380	100	210	291	NF200	250	5	12	7×13	225	13.4	¥213,000
NTAD250-□	250	541	730	480	125	235	316	NF250	310	5	12	7×15	280	19.2	¥230,000

●熱風エアの流路切り替えに使用した例



●バイパス回路の流路切り替えに使用した例



注意：ダンパは全開状態でもエアを完全に遮断できませんので、若干のリークが発生します。