

最高吸入温度600℃の耐熱送風機シリーズ

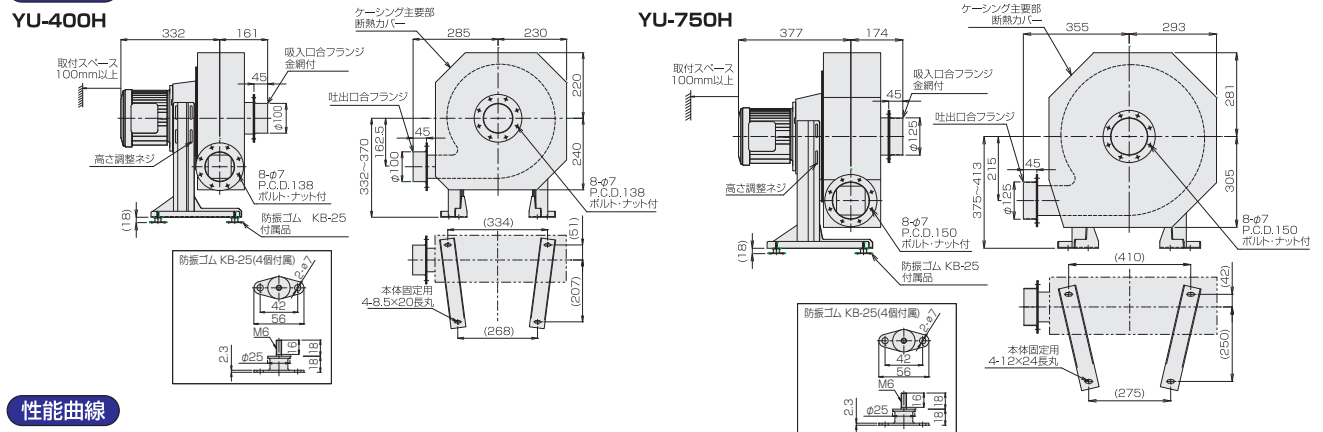
- 2ヶ所に冷却扇を設けた、空冷式電動機、さらにPAT.翼車により、最高吸入気体温度600℃を実現しました。
- 送風機のケーシングに断熱施工(カバー付き)を施すことにより、吸入気体温度500℃時のケーシング表面温度は100℃以下となります。
- 高温熱風炉の循環用、電気炉、焼鈍炉の炉内循環用送風機として使用できます。
- 長寿命化のため、風量、静圧等に対して余裕のある出力の電動機を搭載しています。



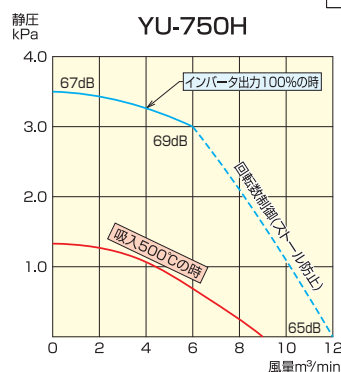
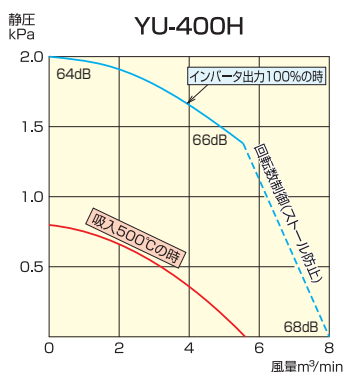
仕様

インバータ制御専用送風機		送風機ケーシング内部断熱施工	〈吐出口の角度と回転方向〉
		<ul style="list-style-type: none"> ・電動機周囲温度：-10℃~+40℃ (凍結しないこと) ・電動機周囲湿度：85%R.H.以下 (非結露) 	吐出口の角度は0°のみの販売となります。 90、180°へ変更したい場合は、本体取付脚を一旦取り外し変更したい角度へ再度取り付けください。
YU-400H (標準品)	YU-750H (標準品)		(電動機側より見て図示) 図1 R(時計まわり) 受注品 図2 L(反時計まわり) 標準品
型 式	YU-400H	YU-750H	
品 番	3200-04HY- <input type="checkbox"/> -0° <small>Rは受注品</small>	3200-075HY- <input type="checkbox"/> -0° <small>Rは受注品</small>	
最高吸入気体温度	連続 600℃ 以下		
最大風量	8.0m³/min	12.0m³/min	
最高静圧	2.0kPa	3.5kPa	
電 源	3相 200V (インバータ制御専用)		
電動機容量	2極 400W	2極 750W	
定格電流値	2.3A	3.3A	
材 質	接ガス部オールSUS		
吐出口/吸入口口径	ホース接続用φ100mm合フランジ	ホース接続用φ125mm合フランジ	
本体概算重量	32kg±5%	47kg±5%	
運 転 条 件	・電動機容量に適したインバータを使用し、30~60Hzにて運転してください。 ・電動機の冷却効率に影響するため、頻繁な運転停止は避けてください(運転継続目安時間 10分以上)。 ・電動機の表面温度は80℃以下の範囲で運転してください。 ・長寿命化のため、吸入気体温度を450℃以下まで冷却してから停止することをおすすめします。		
付 属 品	・防振ゴム KB-25 4個 ・シール剤 コアベイスト 1本		
現金販売価格(税抜)	¥559,900	¥678,700	

外形図



性能曲線



- ・インバータ制御(60Hz設定)における静圧曲線です。
- ・青曲線は吸入温度20℃における吐出側性能
- ・赤曲線は吸入温度500℃における吐出側性能です。
- ・風量はいずれも20℃1気圧換算風量です。
- ・インバータの設定方法は取扱説明書をご参照ください。

・騒音値測定方法
 一般事務所内において、一方通行使用で送風機の吸入、吐出口にそれぞれ2mのホースを接続し、吐出側を乾燥箱に接続して送風機より1.5m離れた位置で4ヶ所測定した平均値を記入しました。