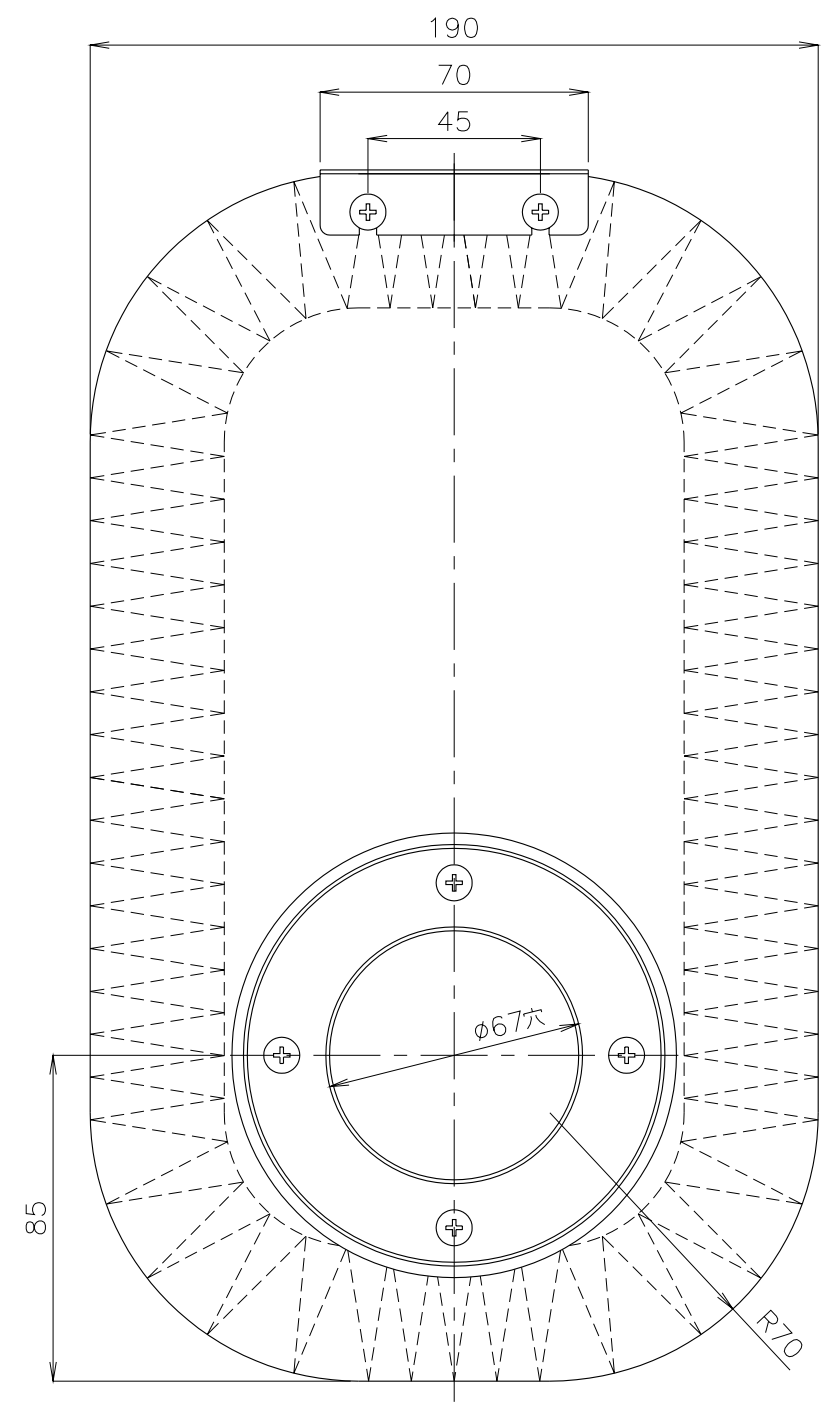
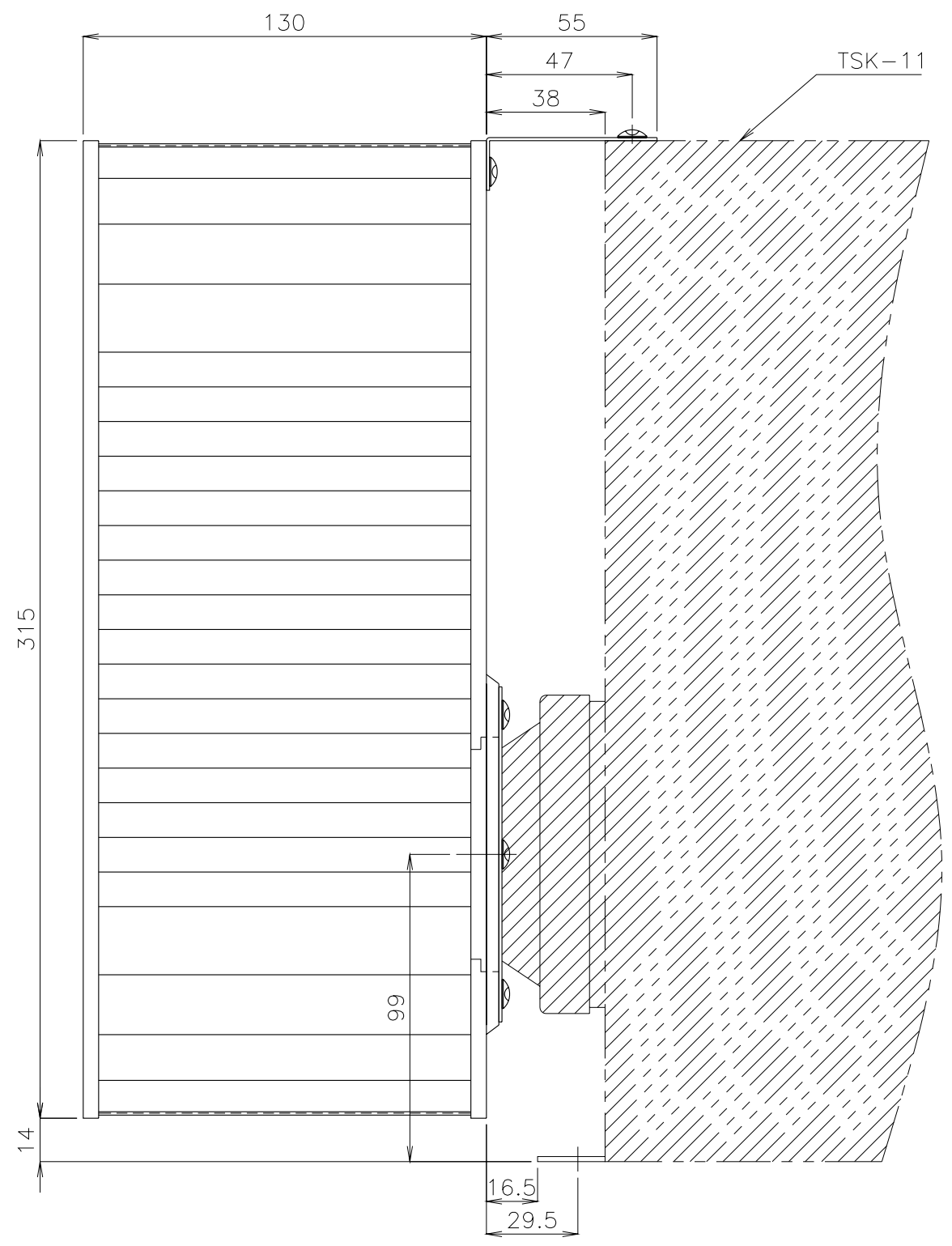


A

B

C

D



3						製 図	設 計	承 認	尺 度	図 番	<input type="checkbox"/> 営業 <input type="checkbox"/> 資材 <input type="checkbox"/> 製造板金 <input type="checkbox"/> 製造組立	仕 向 様	図 名 CR-12A フィルタ 外形図
2									0902060NO-01				
1									File name CR-12 フィルタ 外形図				
No.	改 変 内 容	改 変 場 所	改 変 日 付	数	担 当								

