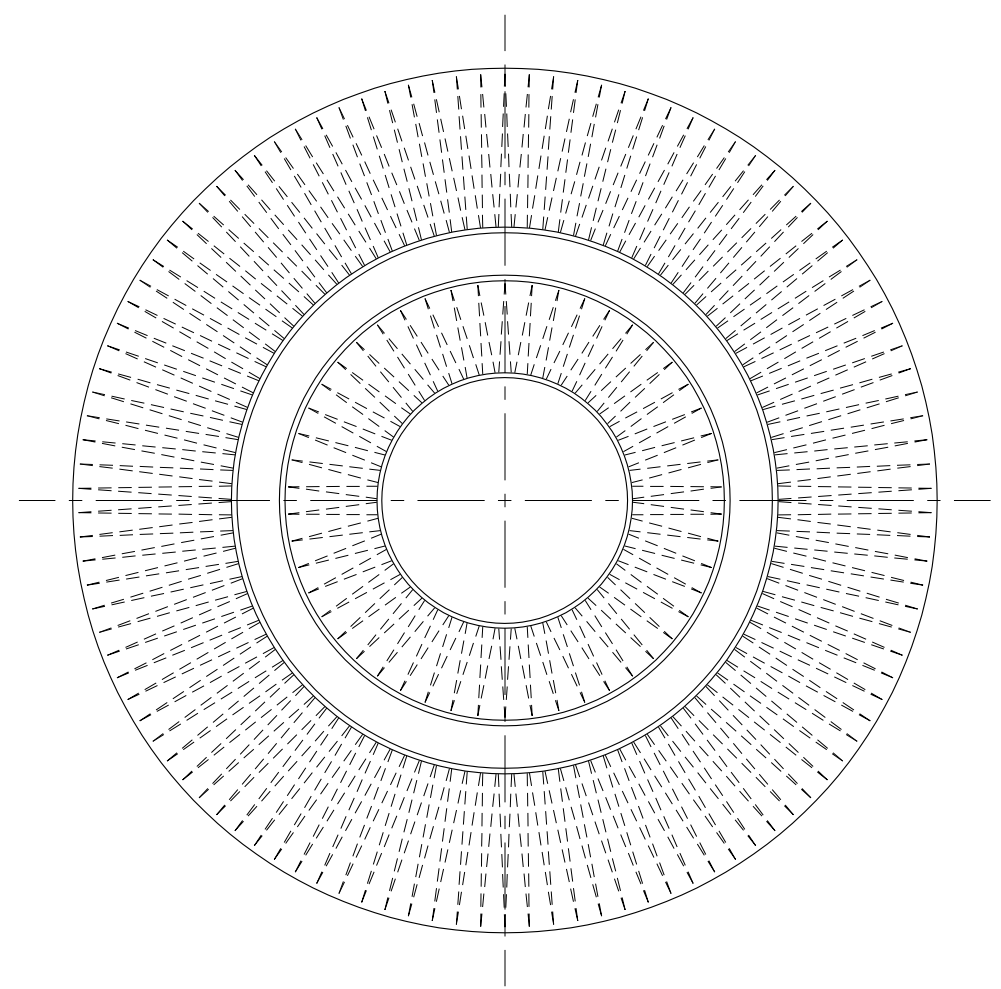
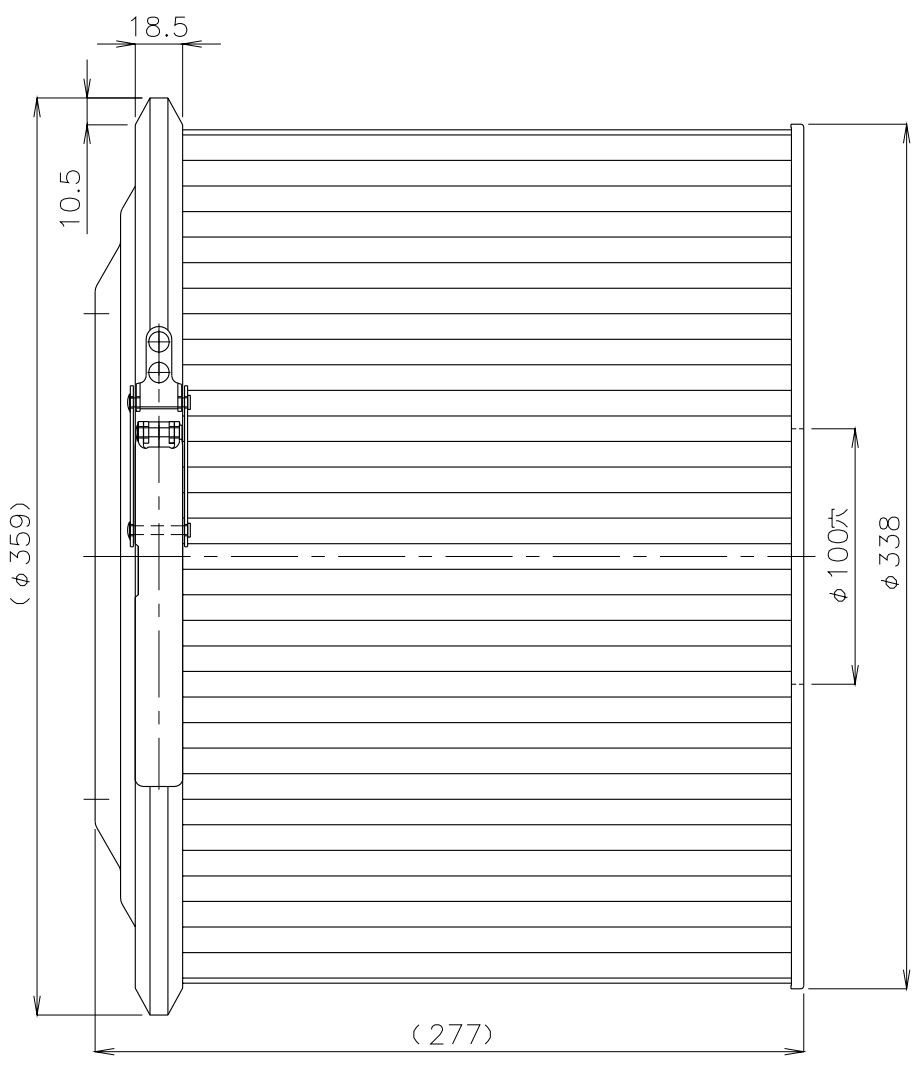
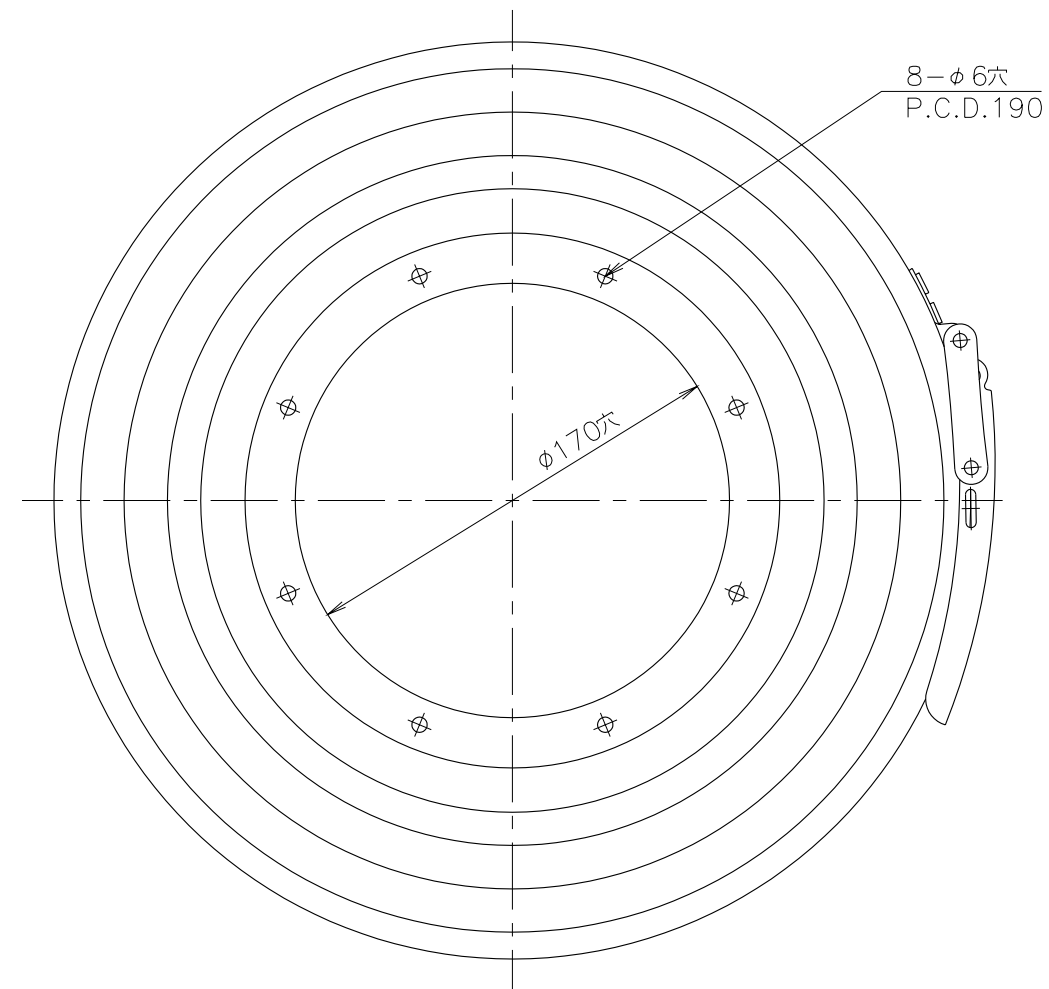


1 2 3 4 5 6

A  
B  
C  
D



3						製 図	設 計	承 認	尺 度	図 番	<input type="checkbox"/> 営業 <input type="checkbox"/> 資 材 <input type="checkbox"/> 製造板金 <input type="checkbox"/> 製造組立	仕 向  <b>株式会社 関西電熱</b>	図 名 様 CR-61A フィルタ外形図
2									0901260NO-04				
1									File name CR-61・71 フィルタ外形図				
No.	改 変 内 容	改 変 場 所	改 変 日 付	数	担 当								

製 図 設 計 承 認 尺 度 図 番

0901260NO-04  
File name  
CR-61・71 フィルタ外形図

配布先

**株式会社 関西電熱**

仕 向

図 名  
様 CR-61A フィルタ外形図