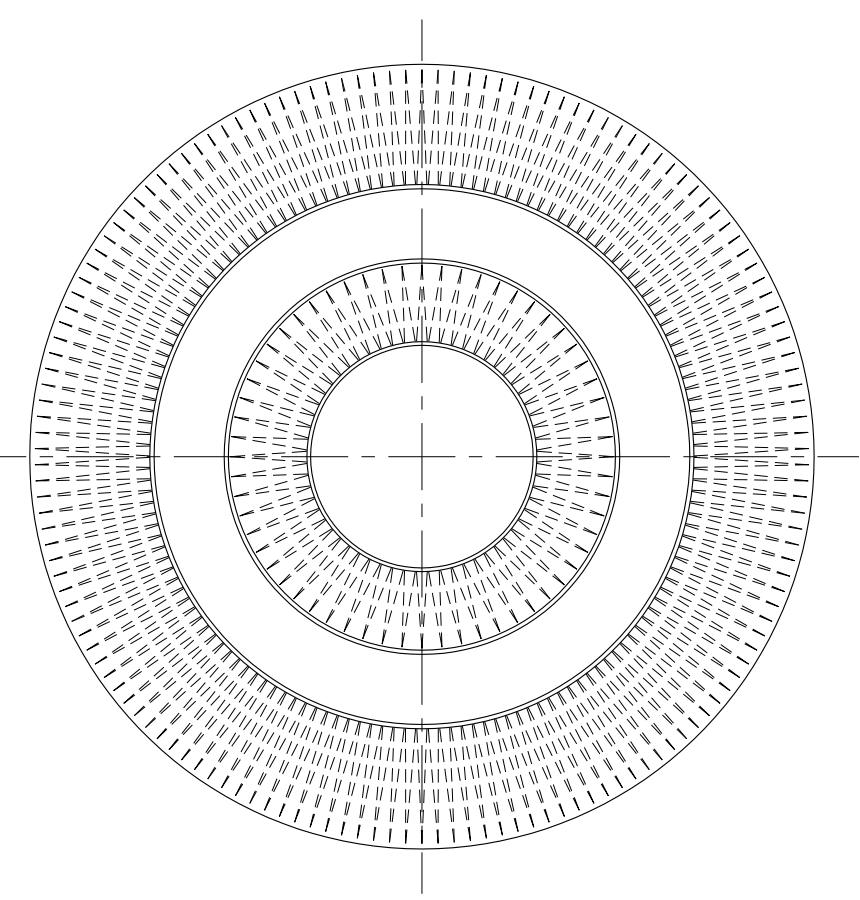
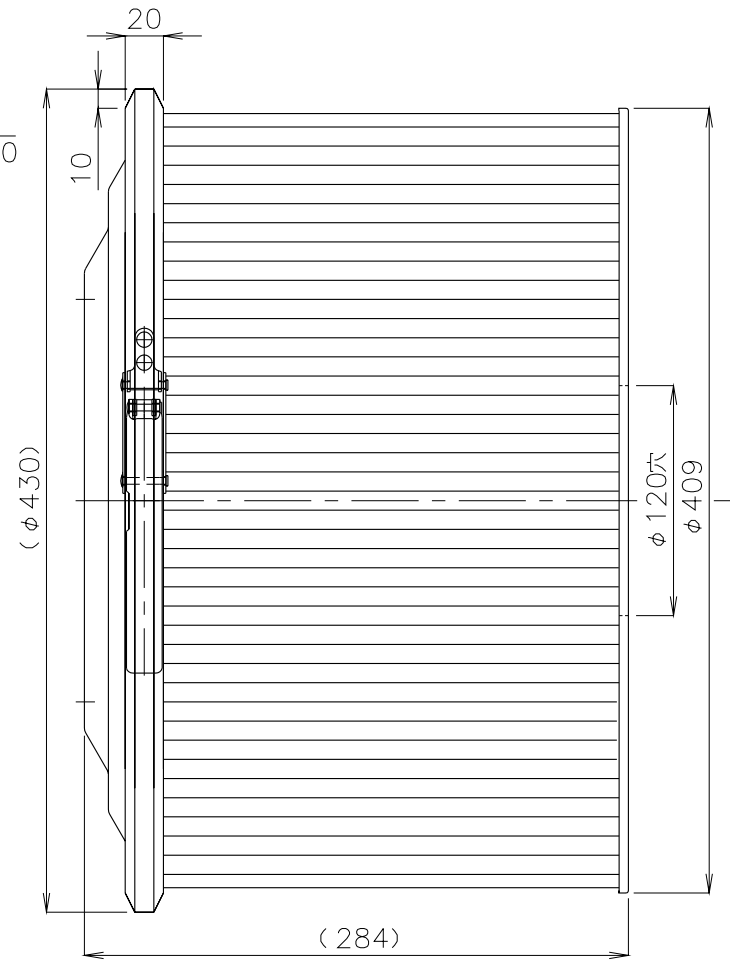
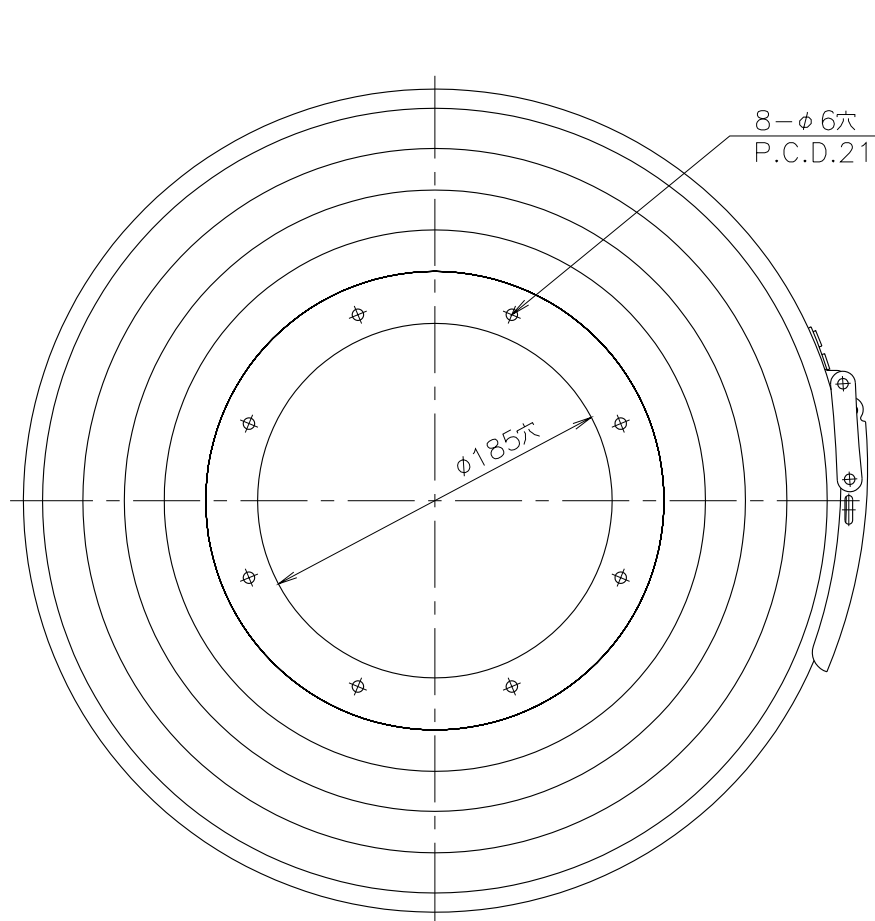


1 2 3 4 5 6

A
B
C
D



3						製 図	設 計	承 認	尺 度	図 番	<input type="checkbox"/> 営業 <input type="checkbox"/> 資材 <input type="checkbox"/> 製造板金 <input type="checkbox"/> 製造組立		仕 向	図 名 CR-81A フィルタ外形図 様
2									0901260NO-05					
1								File name	CR-81 フィルタ外形図					
No.	改 変 内 容	改 変 場 所	改 変 日 付	数	担 当									

