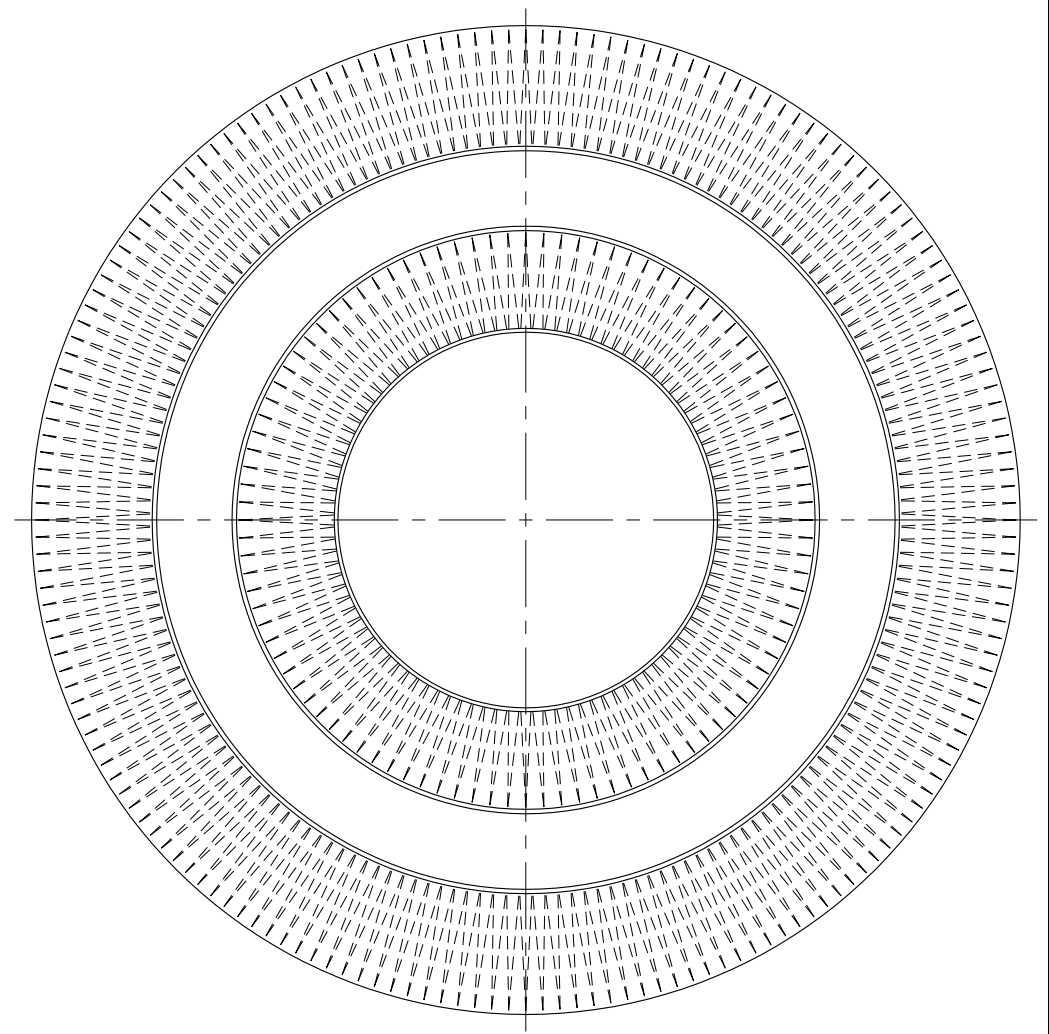
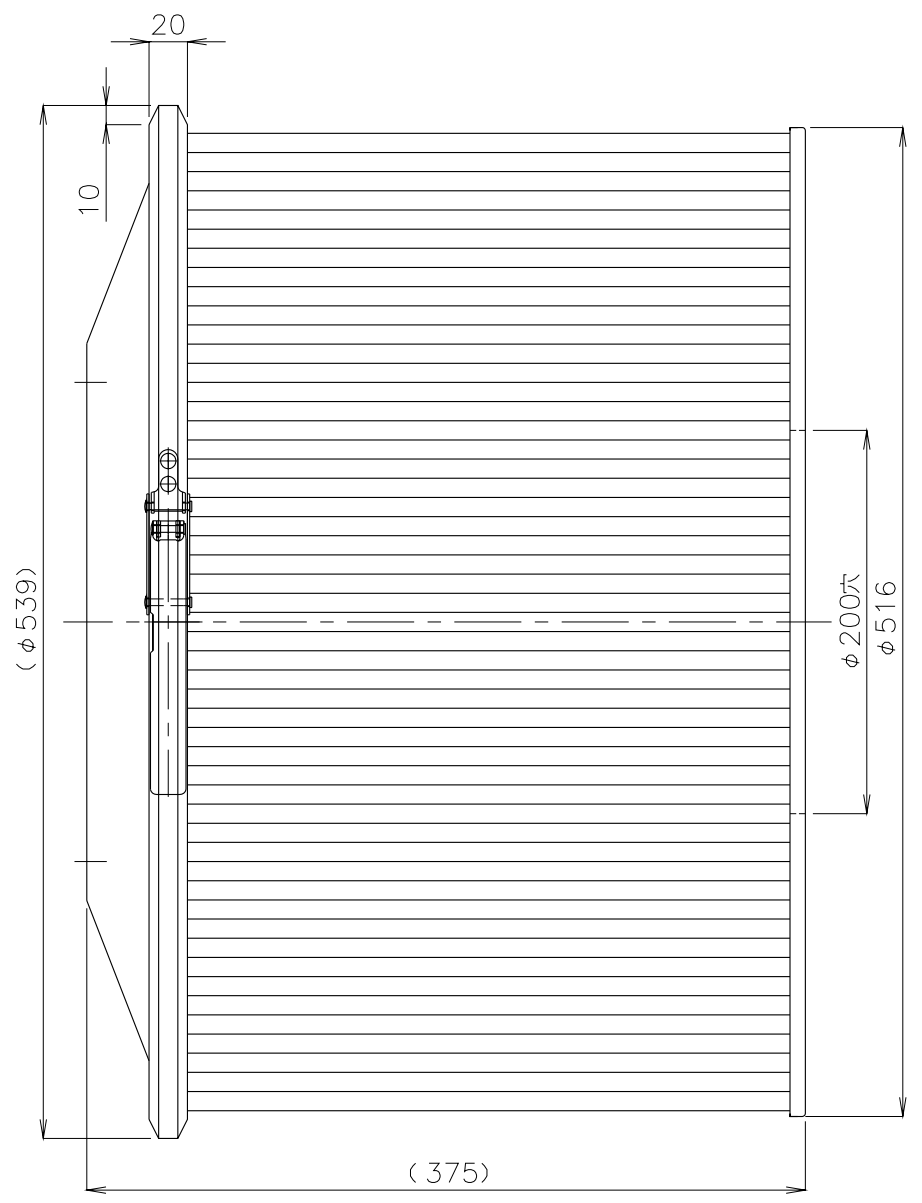
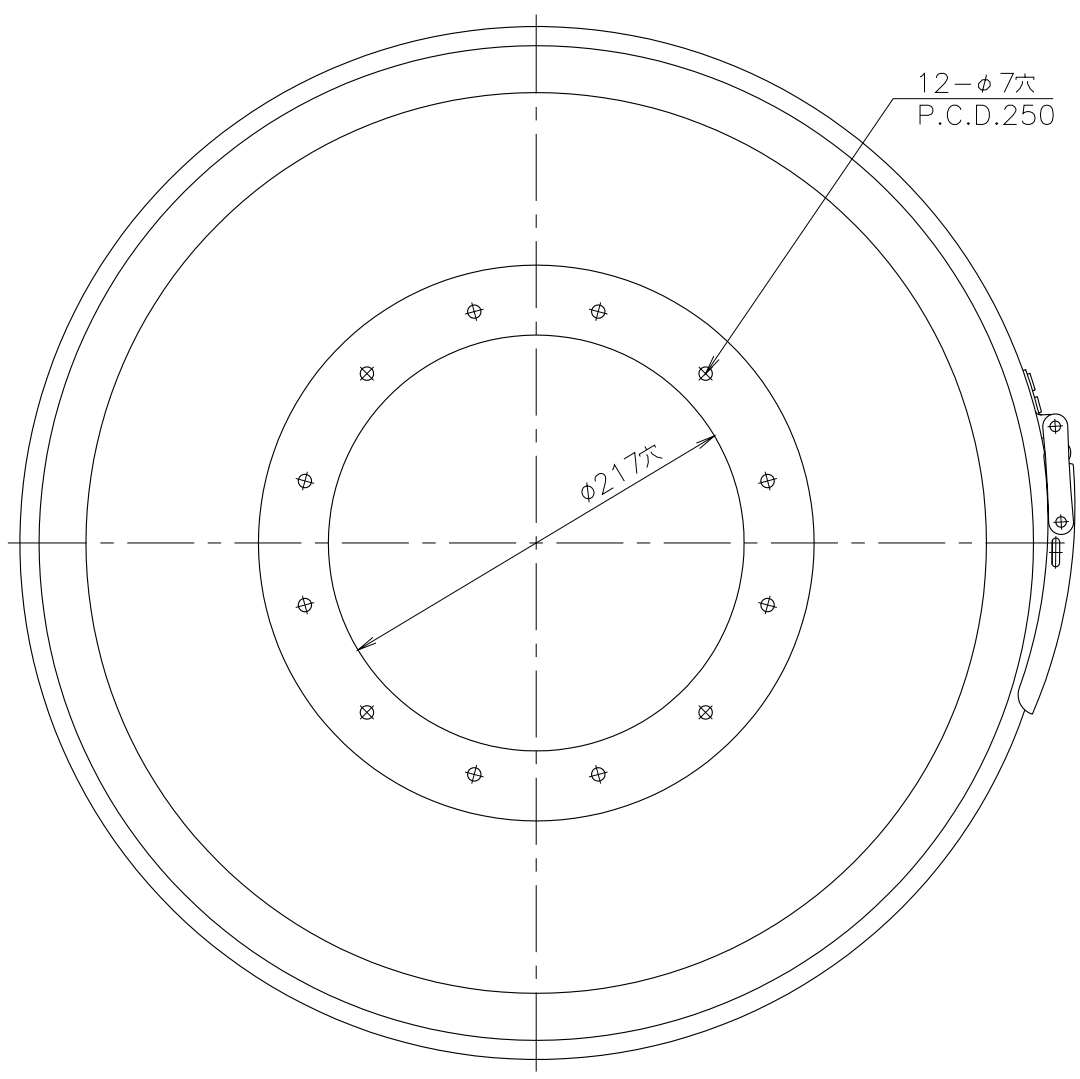


1 2 3 4 5 6

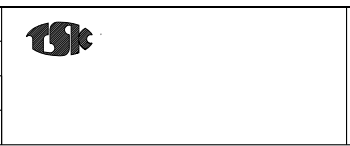
A
B
C
D



3					
2					
1					
No.	改 変 内 容	改 変 場 所	改 変 日 付	数	担 当

製 図	設 計	承 認	尺 度	図 番
				0901260NO-06
				File name
				CR-91・101 フィルタ外形図

配 布 先	<input type="checkbox"/> 営 業 材
	<input type="checkbox"/> 資 材
	<input type="checkbox"/> 製 造 板 金
	<input type="checkbox"/> 製 造 組 立



仕 向

様

図 名

CR-91A フィルタ外形図