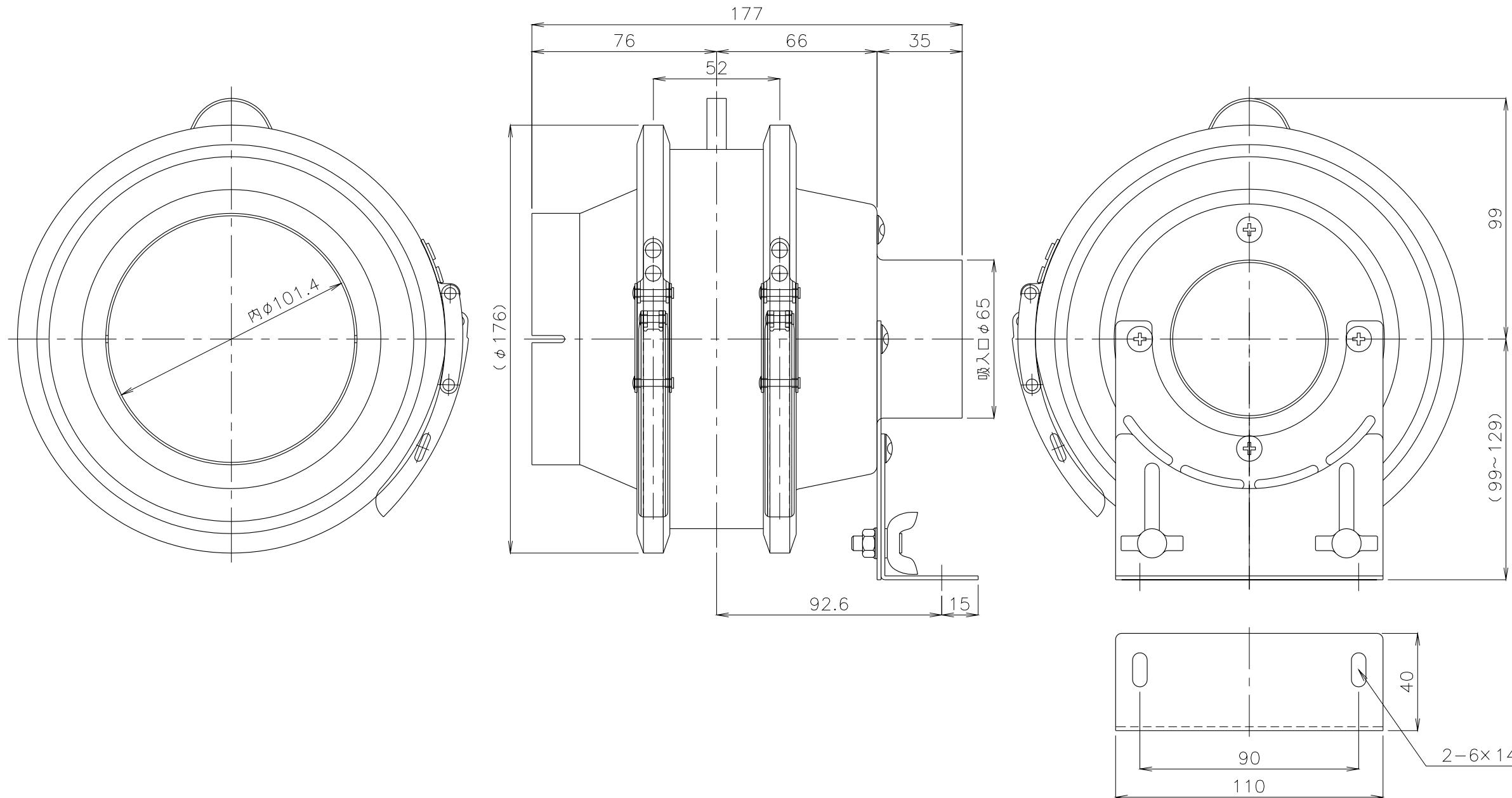
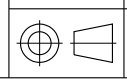


1 2 3 4 5 6

A
B
C
D

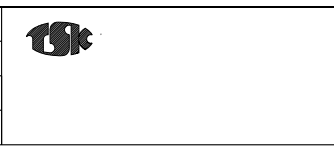


3						製 図	設 計	承 認	尺 度	図 番	<input type="checkbox"/> 営業 <input type="checkbox"/> 資 材 <input type="checkbox"/> 製造板金 <input type="checkbox"/> 製造組立		仕 向	図 名 DF-12S 外形図	
2									File name	配布先 <input type="checkbox"/> 製造組立					様
1									DF-12S 外形図						
No.	改 変 内 容	改 変 場 所	改 変 日 付	数	担 当										



0902090N0-01
File name
DF-12S 外形図

配布先
 製造組立



仕 向

図 名
DF-12S
外形図