

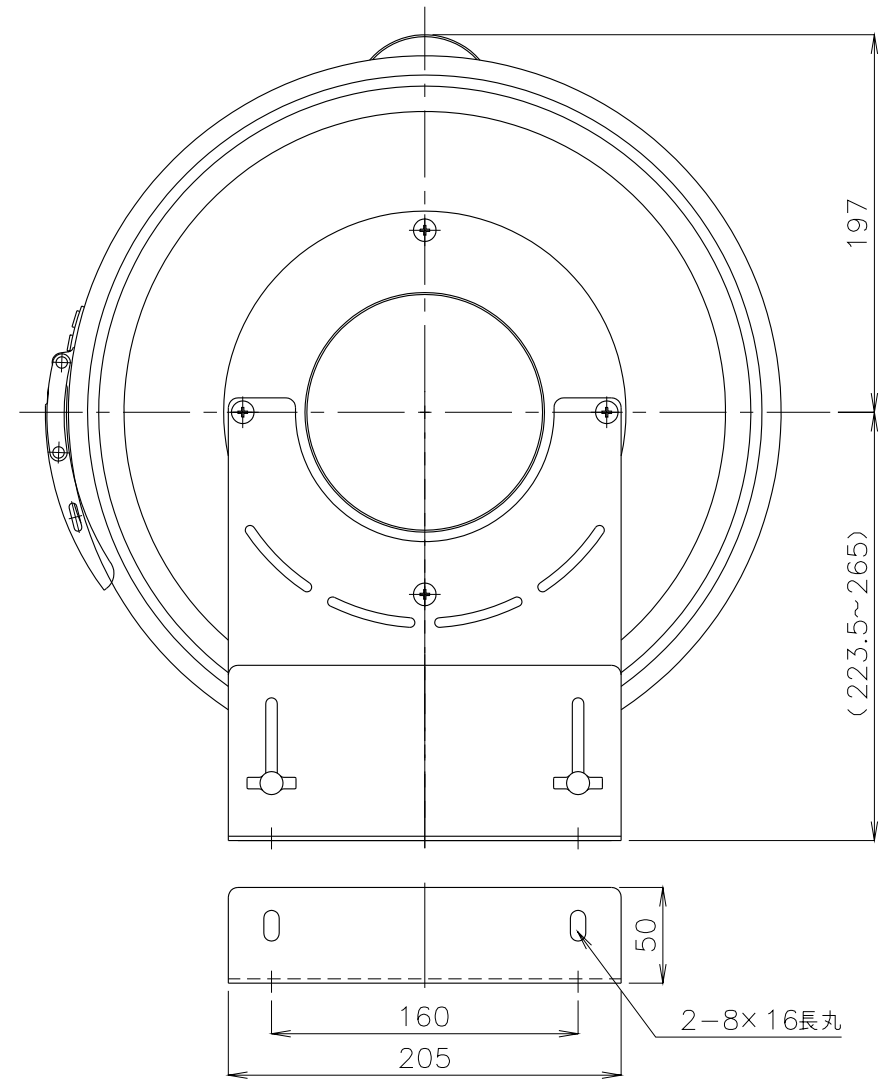
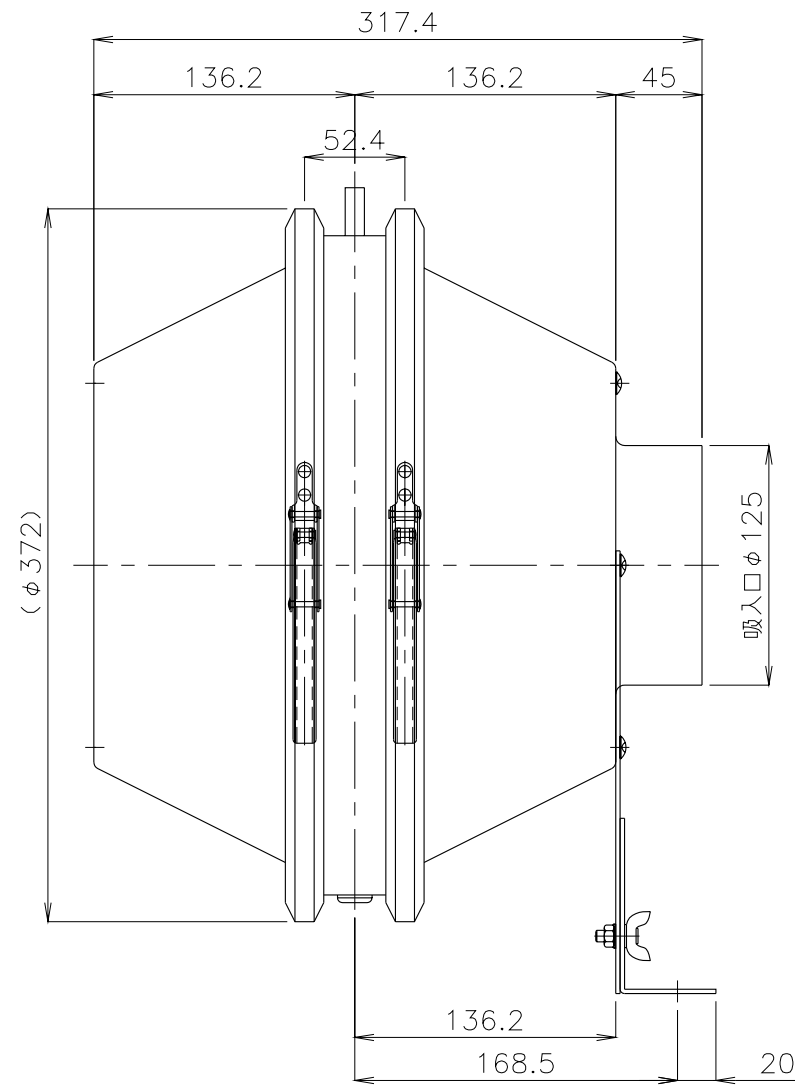
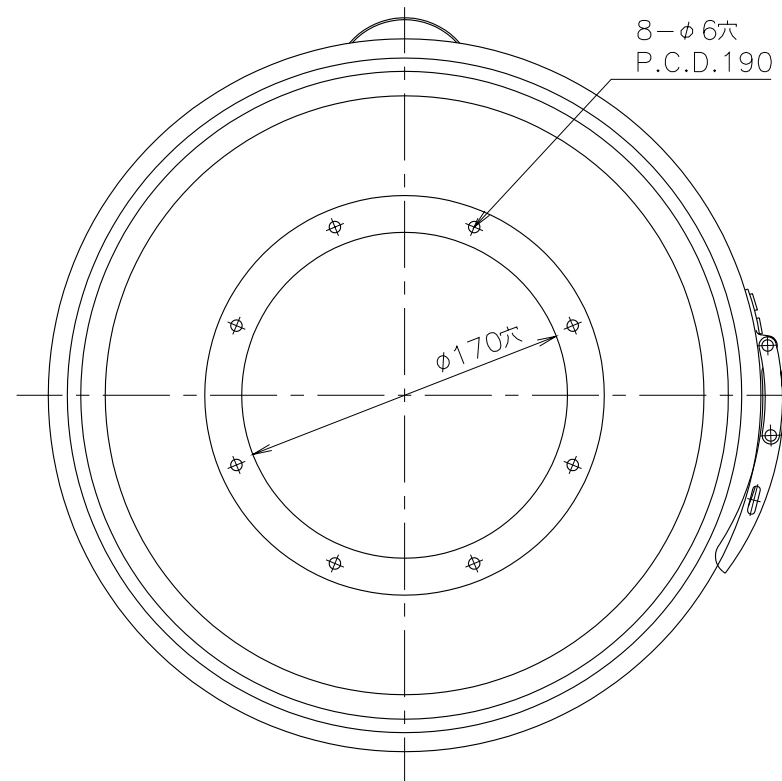
1 2 3 4 5 6

A

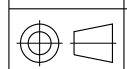
B

C

D



3						製 図	設 計	承 認	尺 度	図 番	<input type="checkbox"/> 営業 <input type="checkbox"/> 資材 <input type="checkbox"/> 製造板金 <input type="checkbox"/> 製造組立		仕 向	図 名 DF-55S 外形図
2									File name	配 布 先 様				
1									DF-55S 外形図					
No.	改 変 内 容	改 変 場 所	改 変 日 付	数	担 当									



0902030N0-05
DF-55S 外形図

様