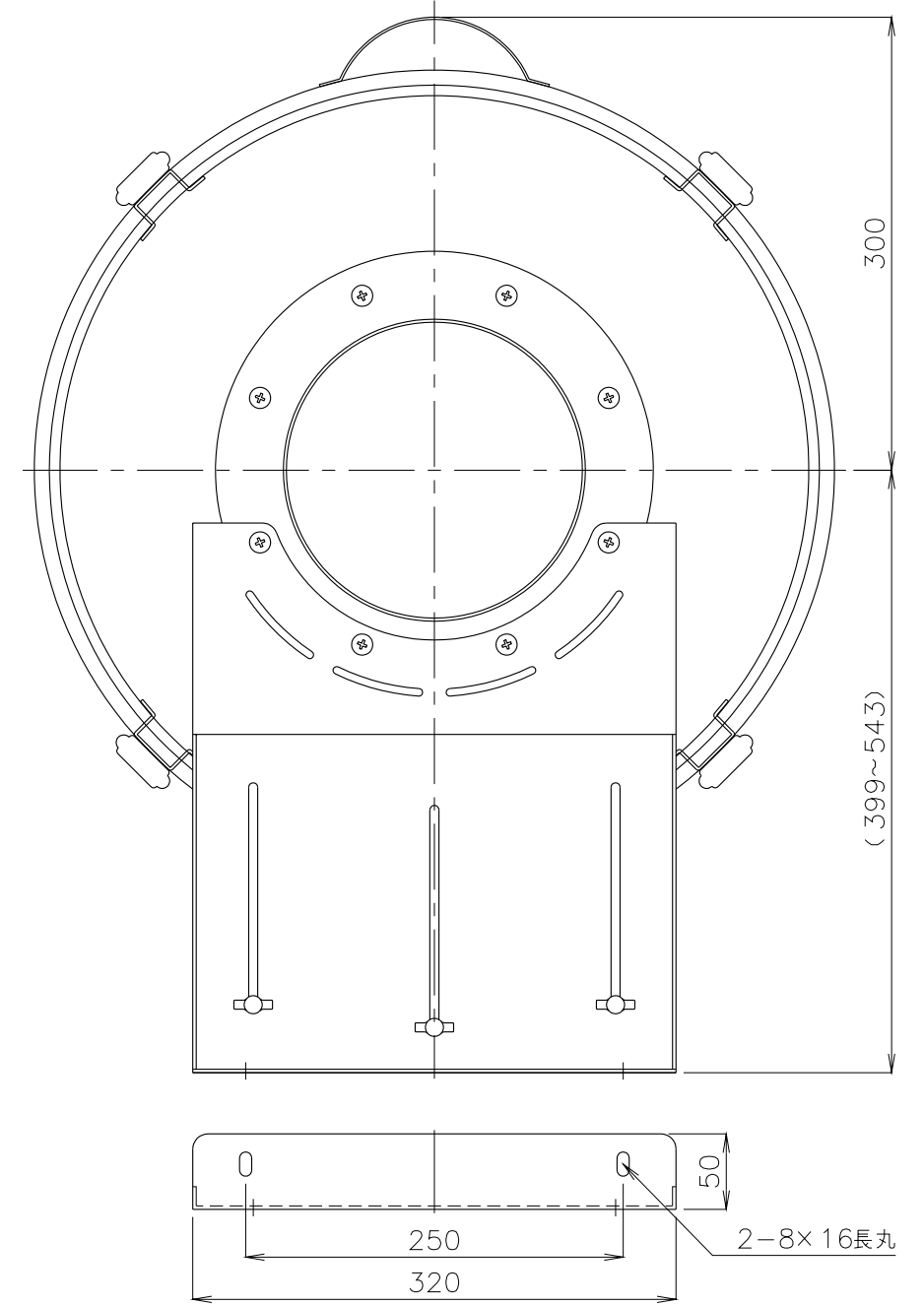
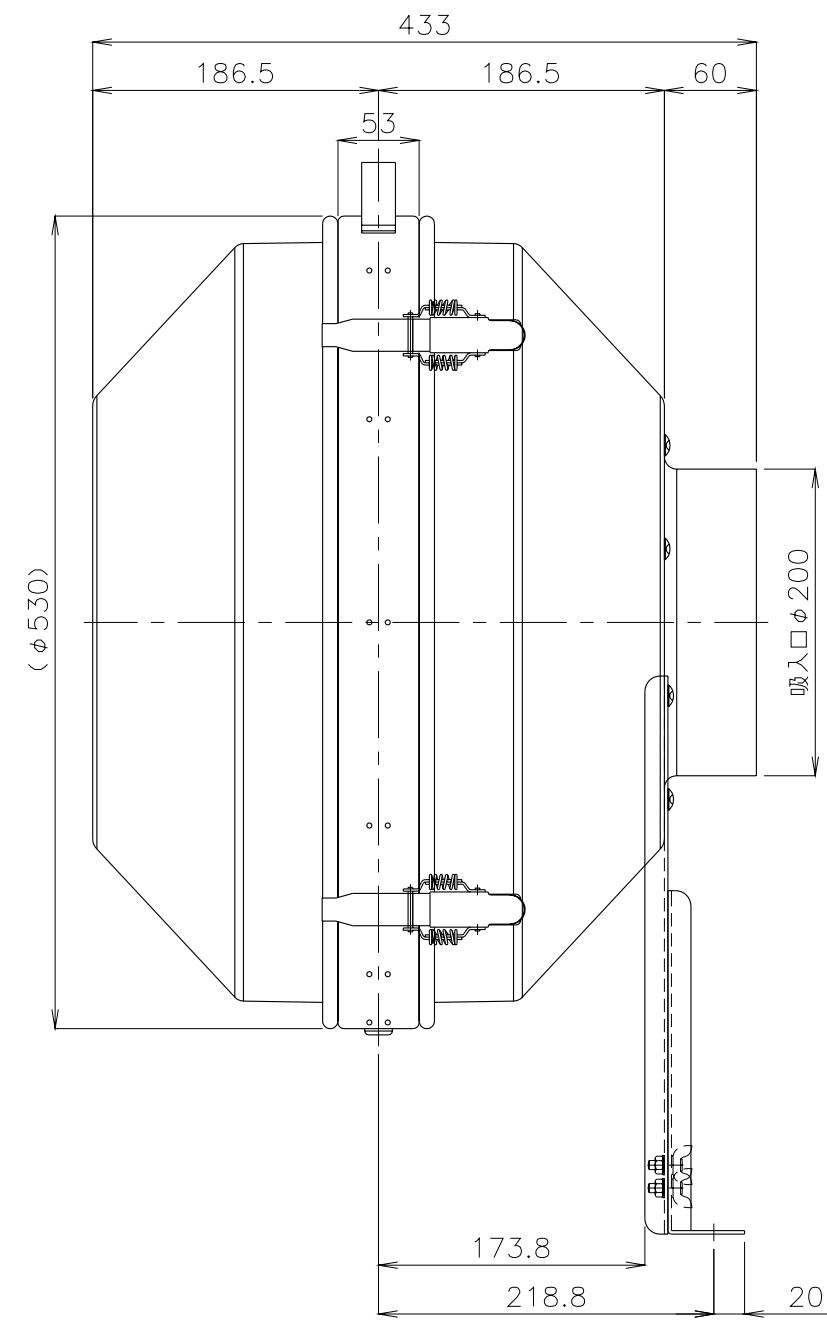
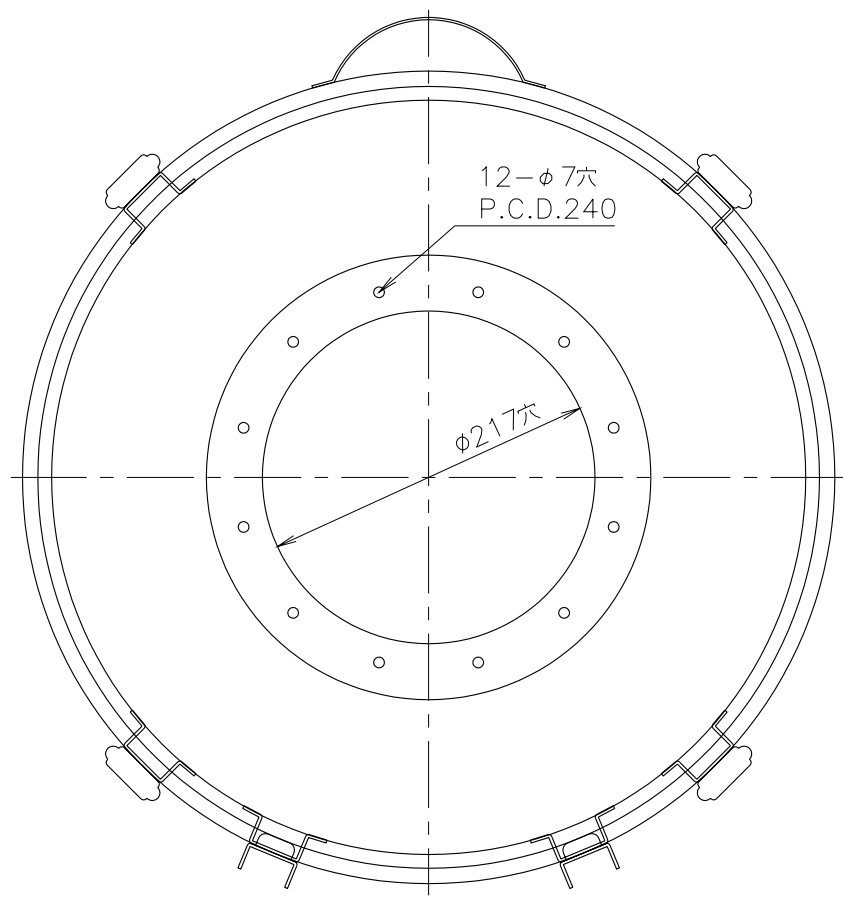




A  
B  
C  
D



3					製図	設計	尺度	図番	配布先	営業	仕向	図面名称
2								0902030N0-07		資材		DF-91S 外形図
1								File name	製造板金		様	
No.	修正内容	場所	日付	数	担当			DF-91S 外形図	製造組立			