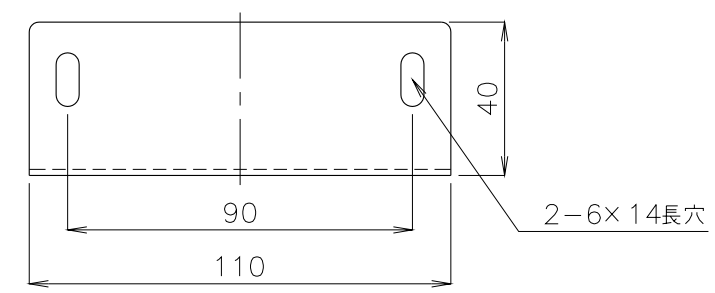
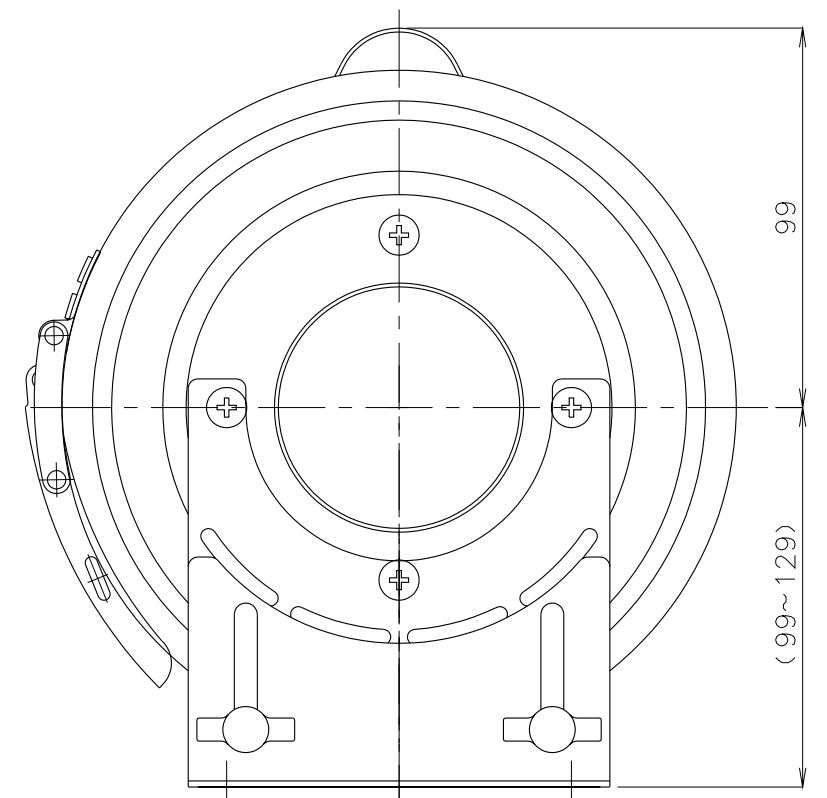
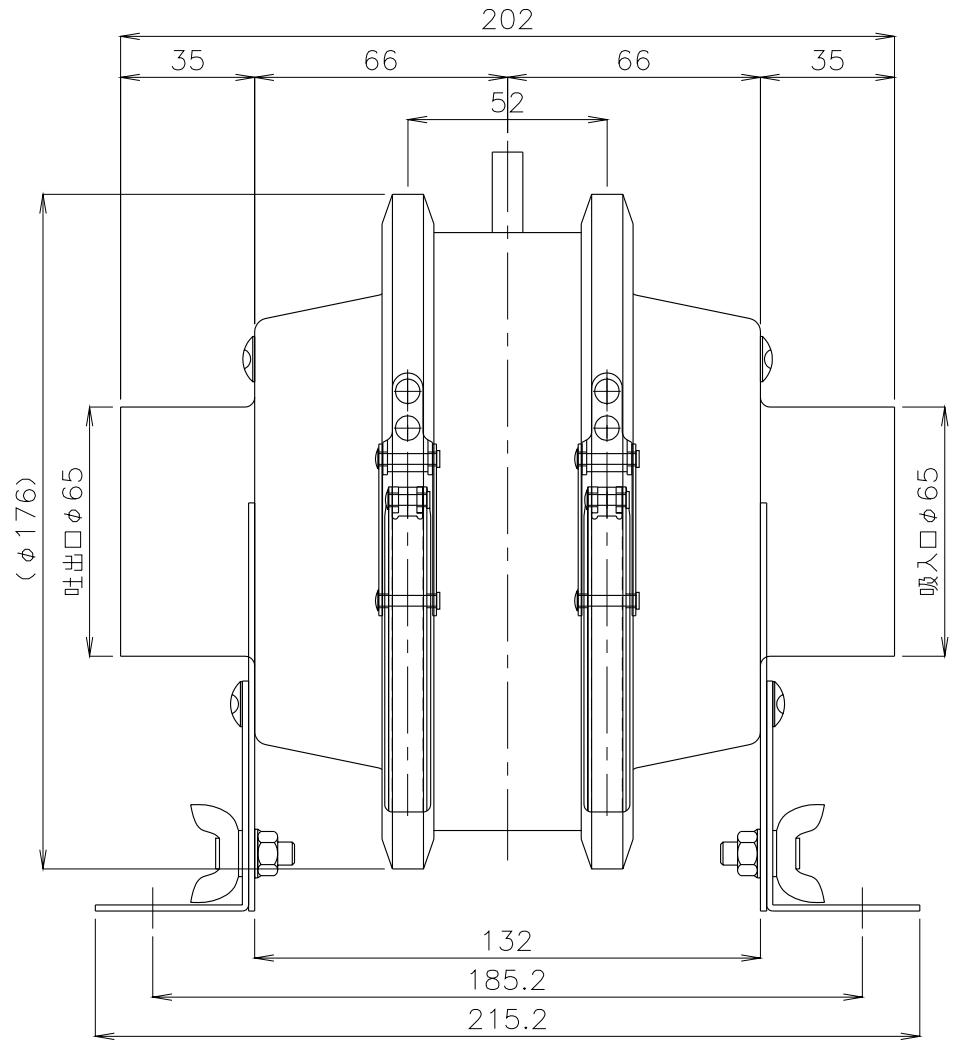


A

B

C

D



3						製 図	設 計	承 認	尺 度	図 番	<input type="checkbox"/> 営業 <input type="checkbox"/> 資材 <input type="checkbox"/> 製造板金 <input type="checkbox"/> 製造組立		仕 向	図 名 DF-S12S (自立型) 外形図
2									0902100NO-01					
1									File name DF-S12S (自立型) 外形図					
No.	改 変 内 容	改 変 場 所	改 変 日 付	数	担 当									様

3						製 図	設 計	承 認	尺 度	図 番
2										0902100NO-01
1										File name DF-S12S (自立型) 外形図

3						製 図	設 計	承 認	尺 度	図 番
2										0902100NO-01
1										File name DF-S12S (自立型) 外形図

3						製 図	設 計	承 認	尺 度	図 番
2										0902100NO-01
1										File name DF-S12S (自立型) 外形図

3						製 図	設 計	承 認	尺 度	図 番
2										0902100NO-01
1										File name DF-S12S (自立型) 外形図

3						製 図	設 計	承 認	尺 度	図 番
2										0902100NO-01
1										File name DF-S12S (自立型) 外形図

3						製 図	設 計	承 認	尺 度	図 番
2										0902100NO-01
1										File name DF-S12S (自立型) 外形図