

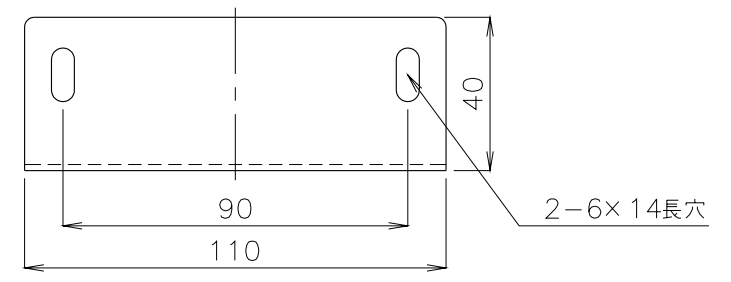
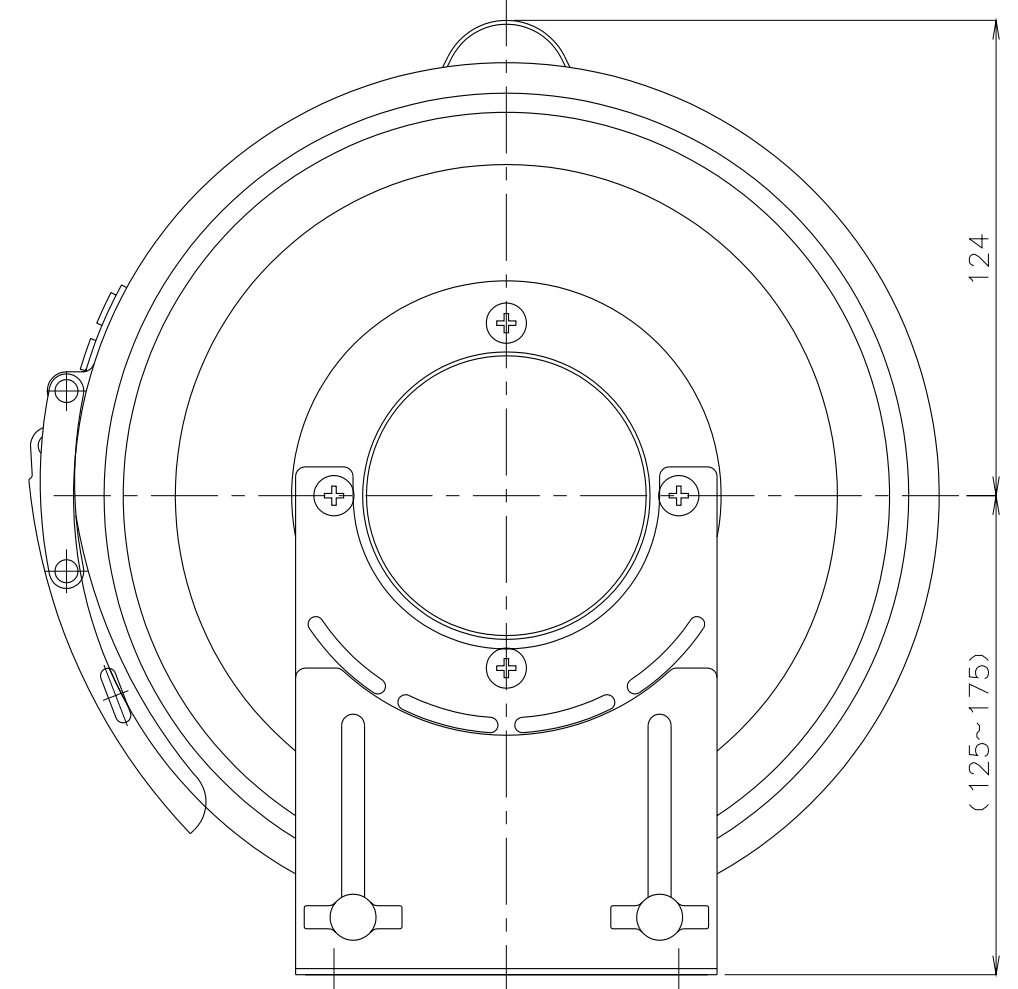
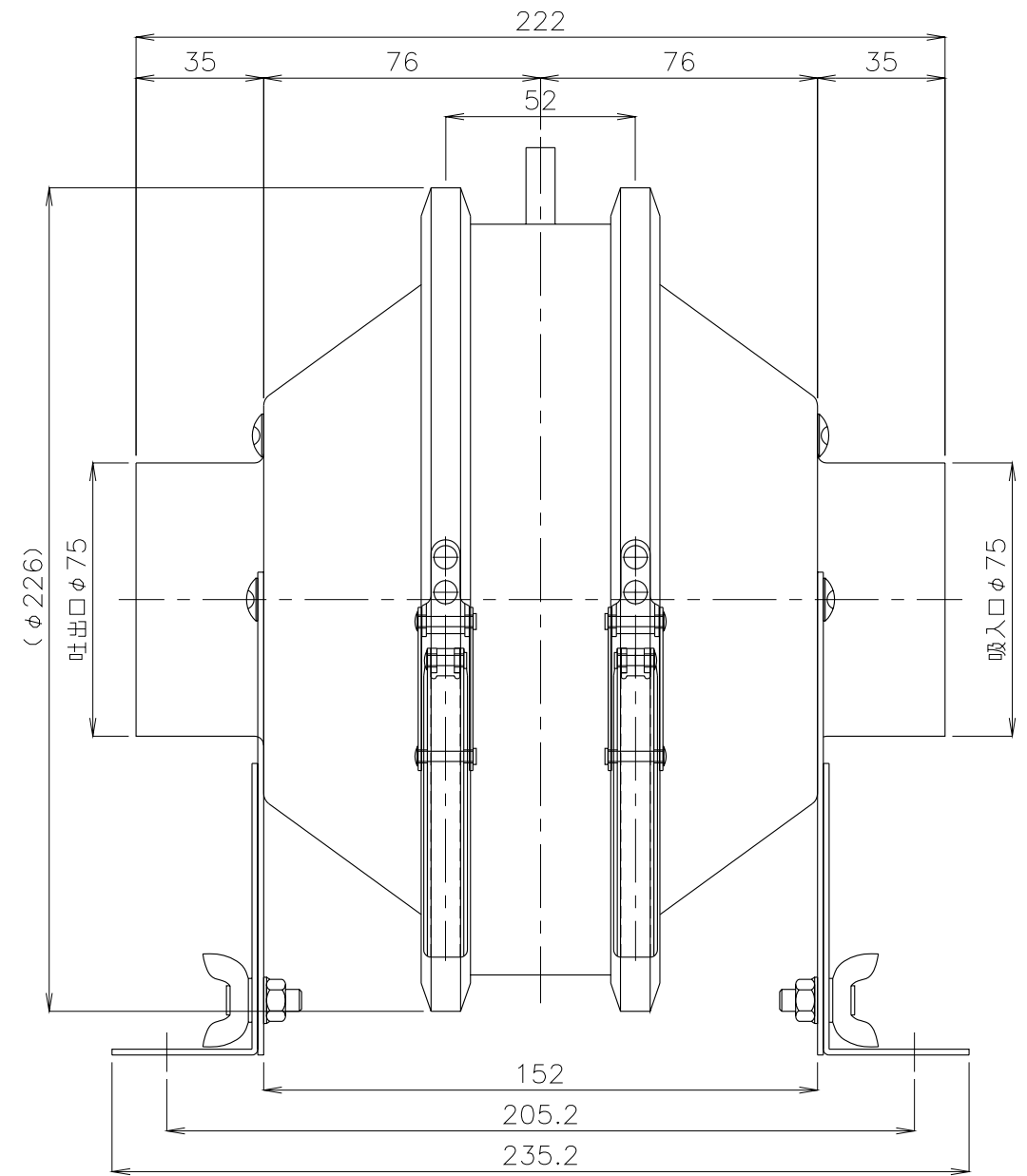
1 2 3 4 5 6

A

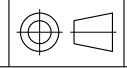
B

C

D

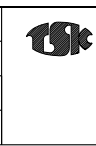


3						製 図	設 計	承 認	尺 度	図 番	<input type="checkbox"/> 営業 <input type="checkbox"/> 資材 <input type="checkbox"/> 製造板金 <input type="checkbox"/> 製造組立		仕 向	図 名 DF-S17S (自立型) 外形図
2									0902100N0-02					
1									File name DF-S17S (自立型) 外形図					
No.	改 変 内 容	改 変 場 所	改 変 日 付	数	担 当								様	



0902100N0-02
File name
DF-S17S (自立型) 外形図

配布先



仕 向

図 名
DF-S17S (自立型)
外形図