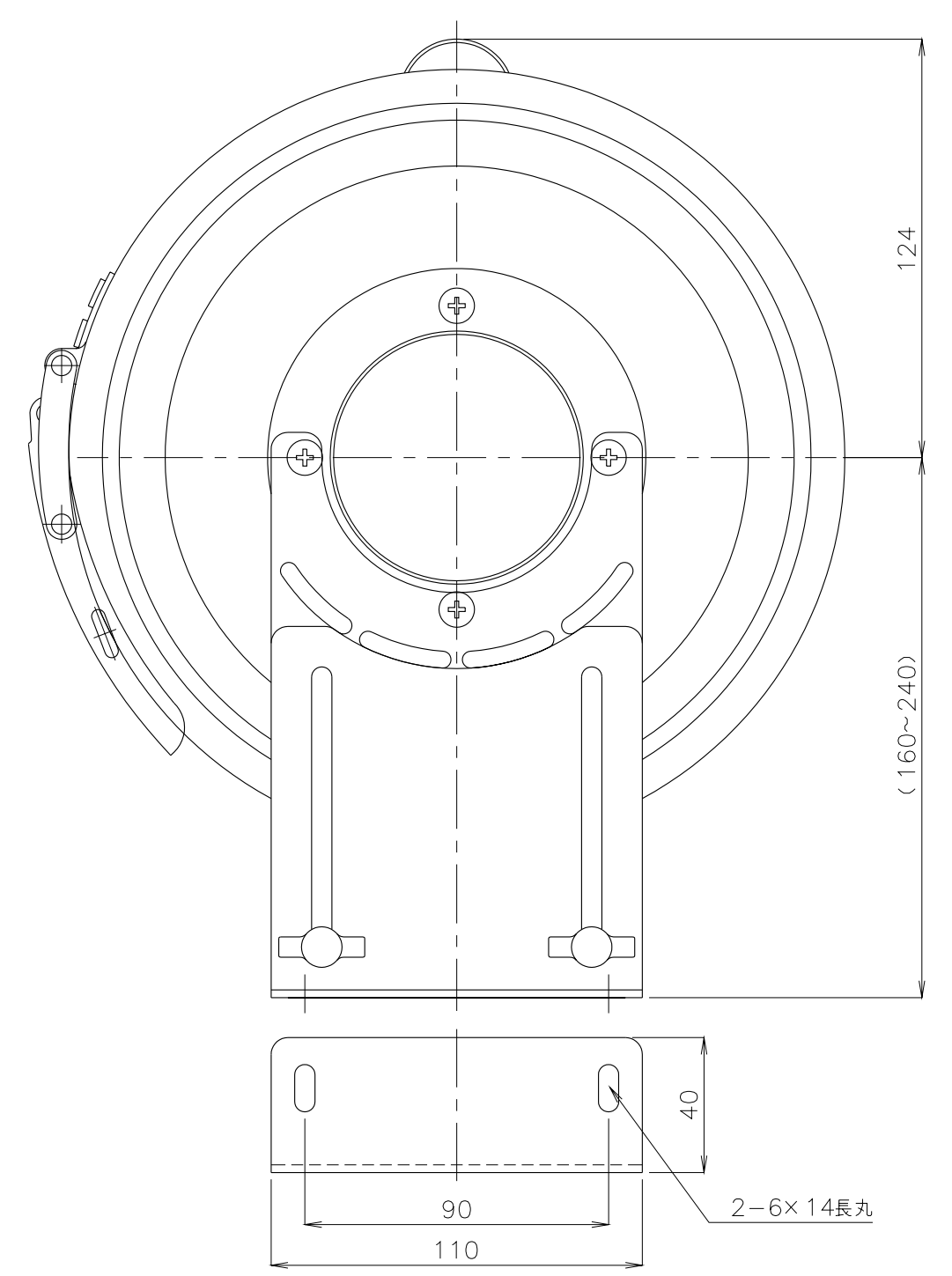
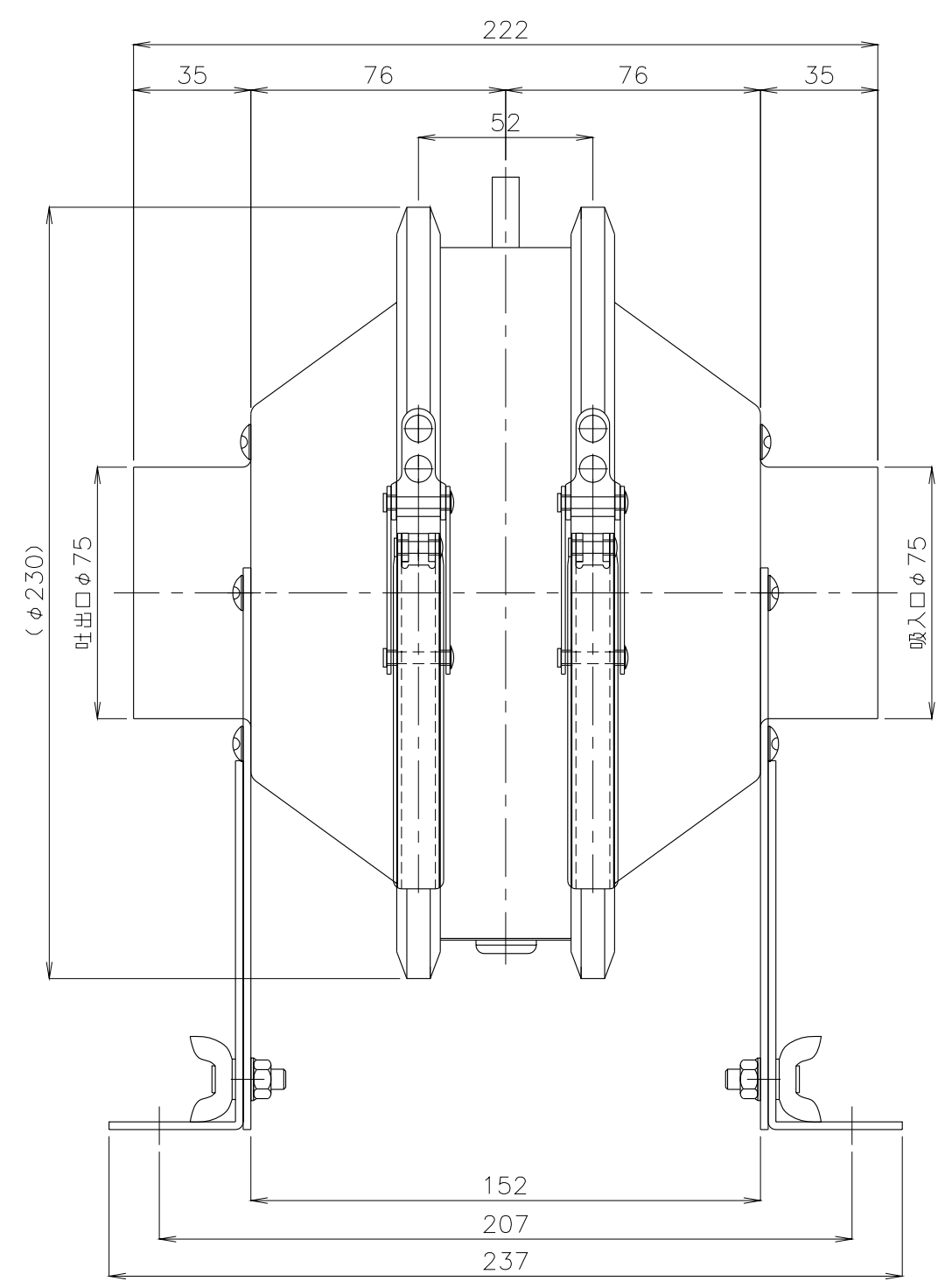


A  
B  
C  
D

1 2 3 4 5 6



3						製 図	設 計	承 認	尺 度	図 番	<input type="checkbox"/> 営業 <input type="checkbox"/> 資 材 <input type="checkbox"/> 製造板金 <input type="checkbox"/> 製造組立		仕 向	図 名 DF-S22S (自立型) 樣 外形図
2									File name					
1									DF-S21S(自立型) 外形図					
No.	改 変 内 容	改 変 場 所	改 変 日 付	数	担 当									

0902100N0-03  
DF-S21S(自立型) 外形図

配布先

仕 向

図 名  
DF-S22S (自立型)  
樣 外形図