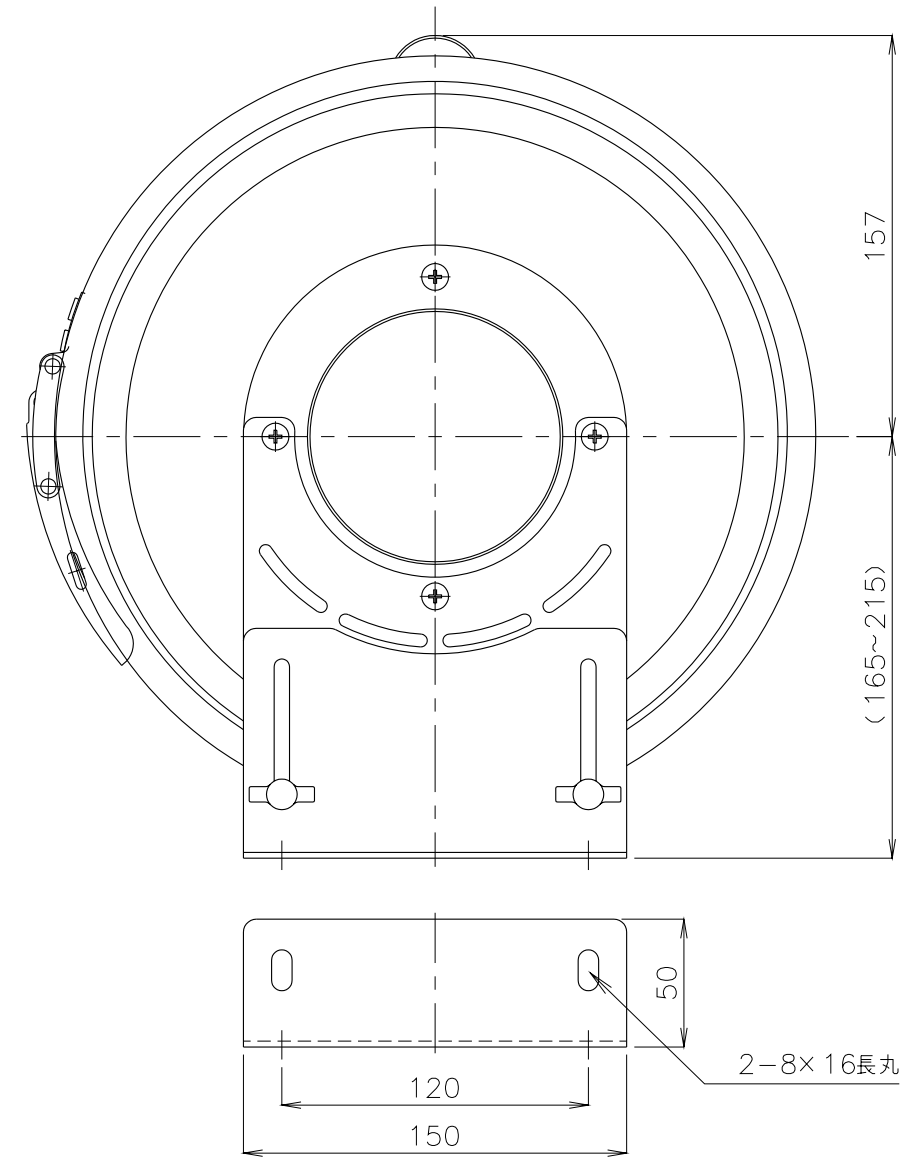
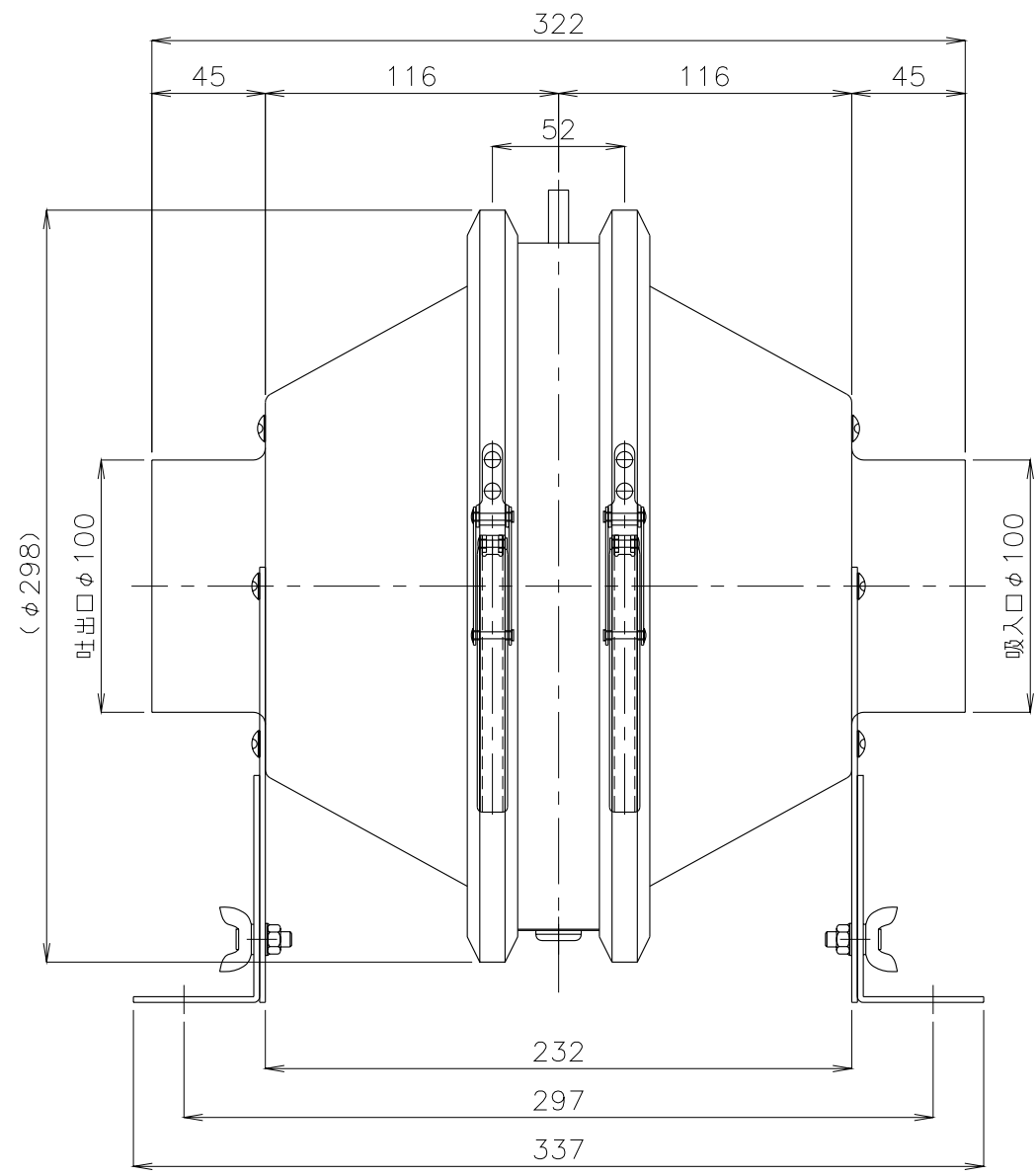


A

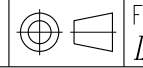
B

C

D



3						製 図	設 計	承 認	尺 度	図 番	<input type="checkbox"/> 営業 <input type="checkbox"/> 資材 <input type="checkbox"/> 製造板金 <input type="checkbox"/> 製造組立	株式 会社 関西 電熱 株 式 有 限 公 司	仕 向 様	図 名 DF-S41S (自立型) 外 形 図
2									0902100N0-04					
1									File name DF-S41S(自立型)外形図					
No.	改 変 内 容	改 変 場 所	改 変 日 付	数	担 当									



0902100N0-04
File name
DF-S41S(自立型)外形図

配布先
 営業
 資材
 製造板金
 製造組立

株式 会社 関西 電熱

仕 向

 様

図 名
 DF-S41S (自立型)
 外 形 図