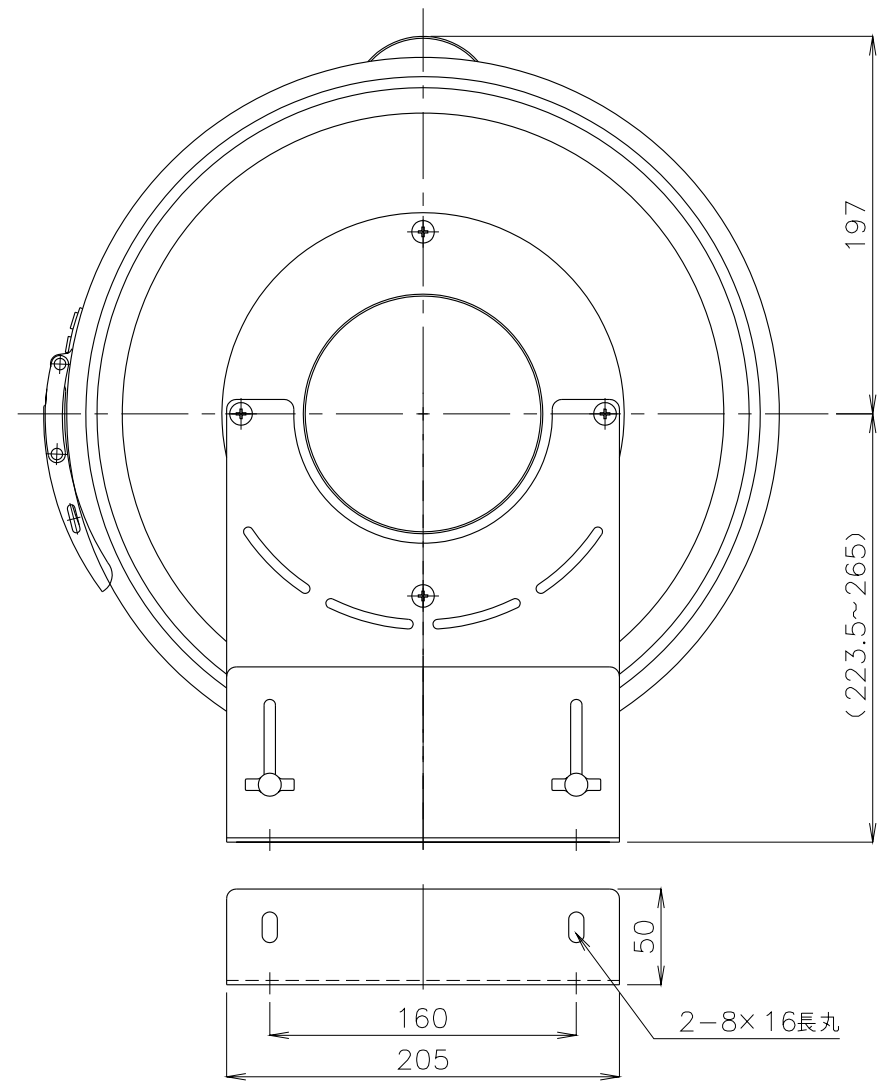
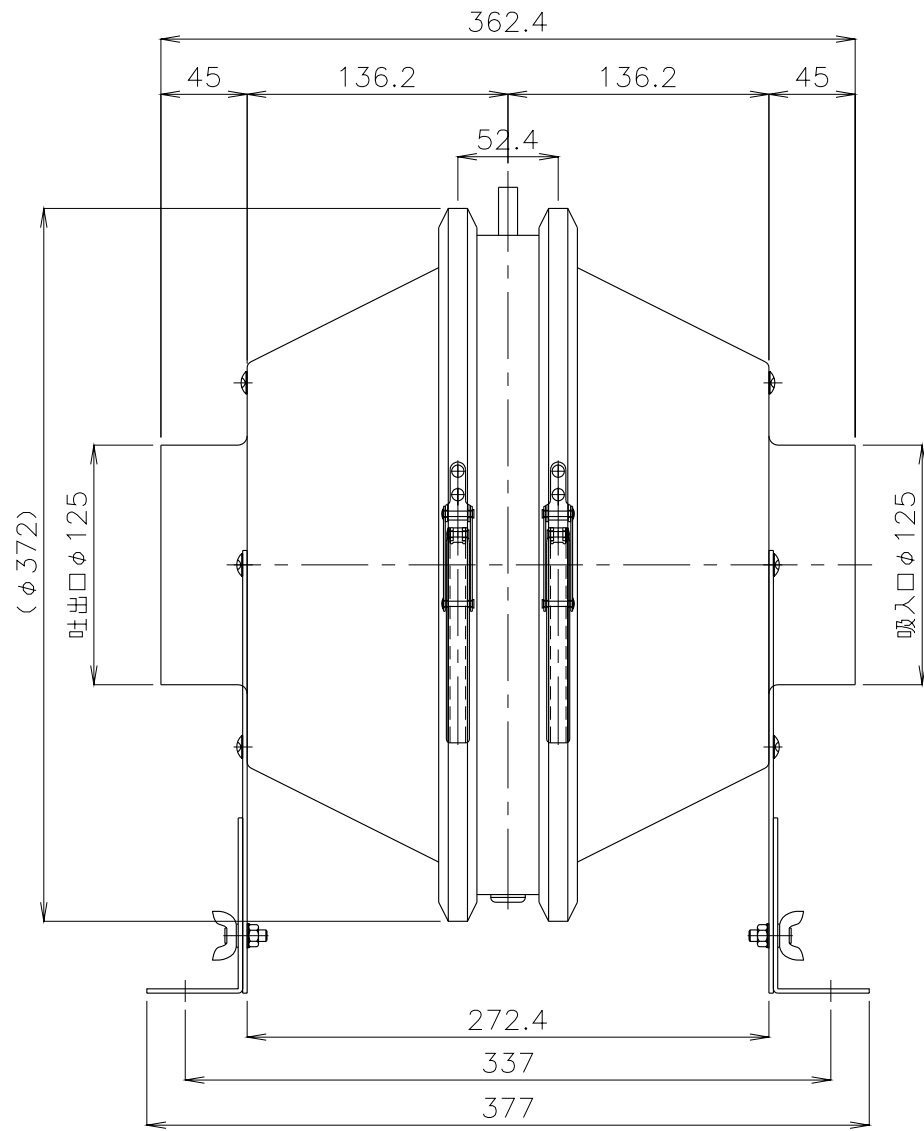


A

B

C

D



3						製 図
2						設 計
1						承 認
No.	改 変 内 容	改 変 場 所	改 変 日 付	数	担 当	

尺 度	図 番
	0902040N0-05
	File name
	DF-S55S(自立型) 外形図

配 布 先	<input type="checkbox"/> 営 業 <input type="checkbox"/> 資 材 <input type="checkbox"/> 製 造 板 金 <input type="checkbox"/> 製 造 組 立
-------	--

仕 向	
-----	--

図 名	DF-S55S (自立型)
樣	外形図

圖 名	DF-S55S (自立型)
樣	外形図