

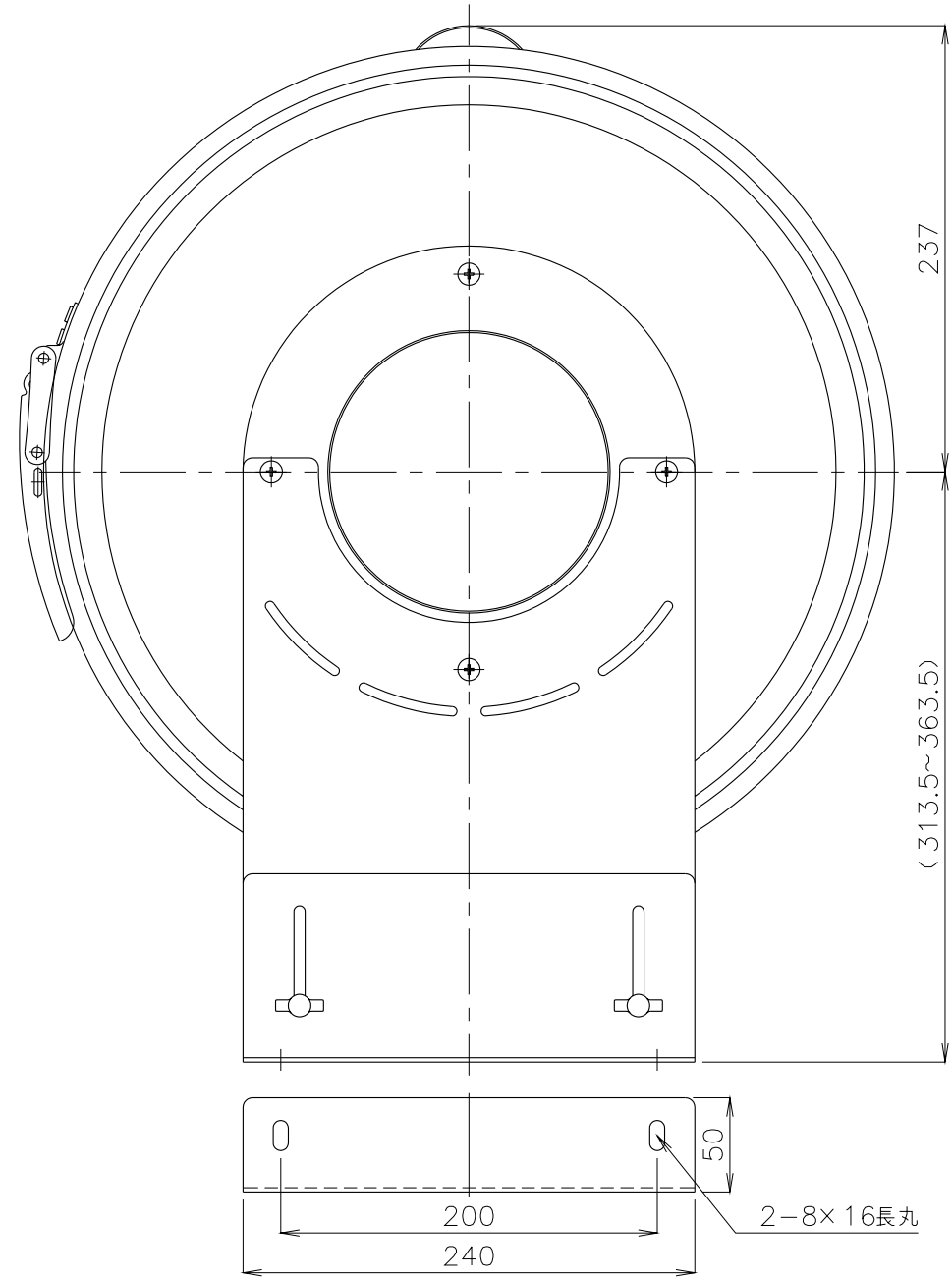
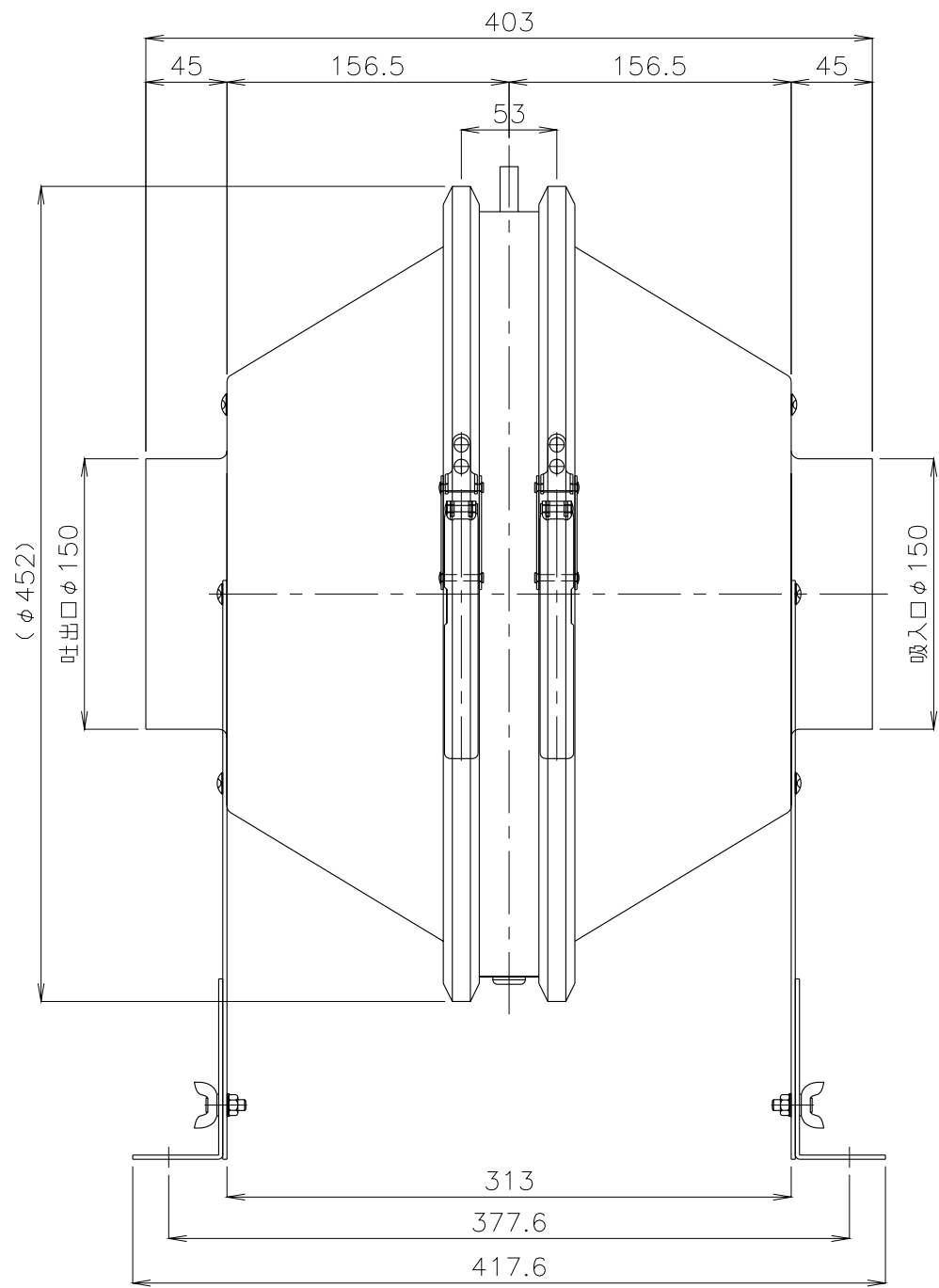
1 2 3 4 5 6

A

B

C

D



3						製 図	設 計	承 認	尺 度	図 番	<input type="checkbox"/> 営業 <input type="checkbox"/> 資材 <input type="checkbox"/> 製造板金 <input type="checkbox"/> 製造組立	仕 向 様	図 名 DF-S81S(自立型) 外形図
2									0902040N0-06				
1									File name DF-S81S(自立型) 外形図				
No.	改 変 内 容	改 変 場 所	改 変 日 付	数	担 当								

営業
 資材
 製造板金
 製造組立

配 布 先

仕 向

 様

図 名
 DF-S81S(自立型)
 外形図