
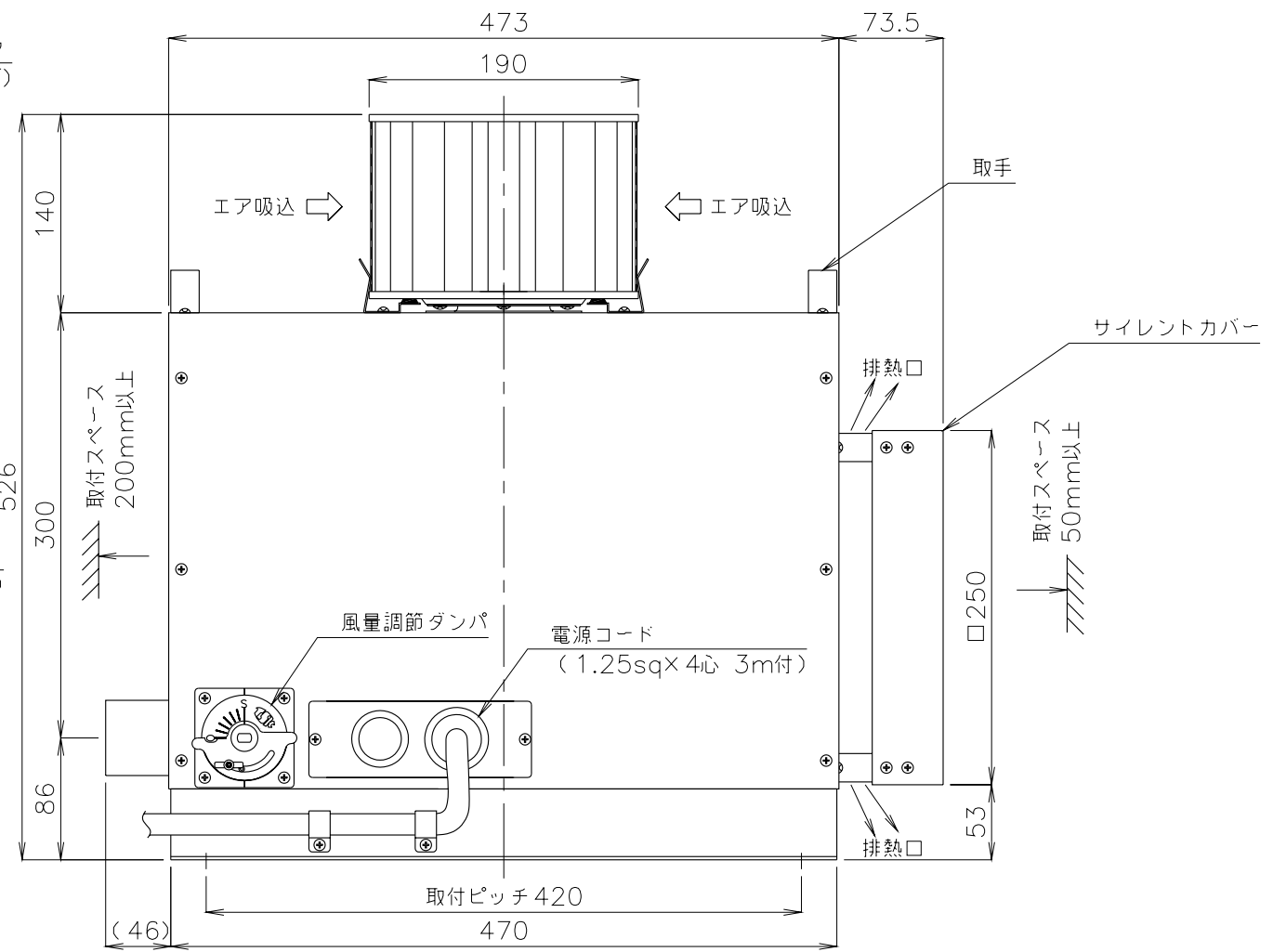
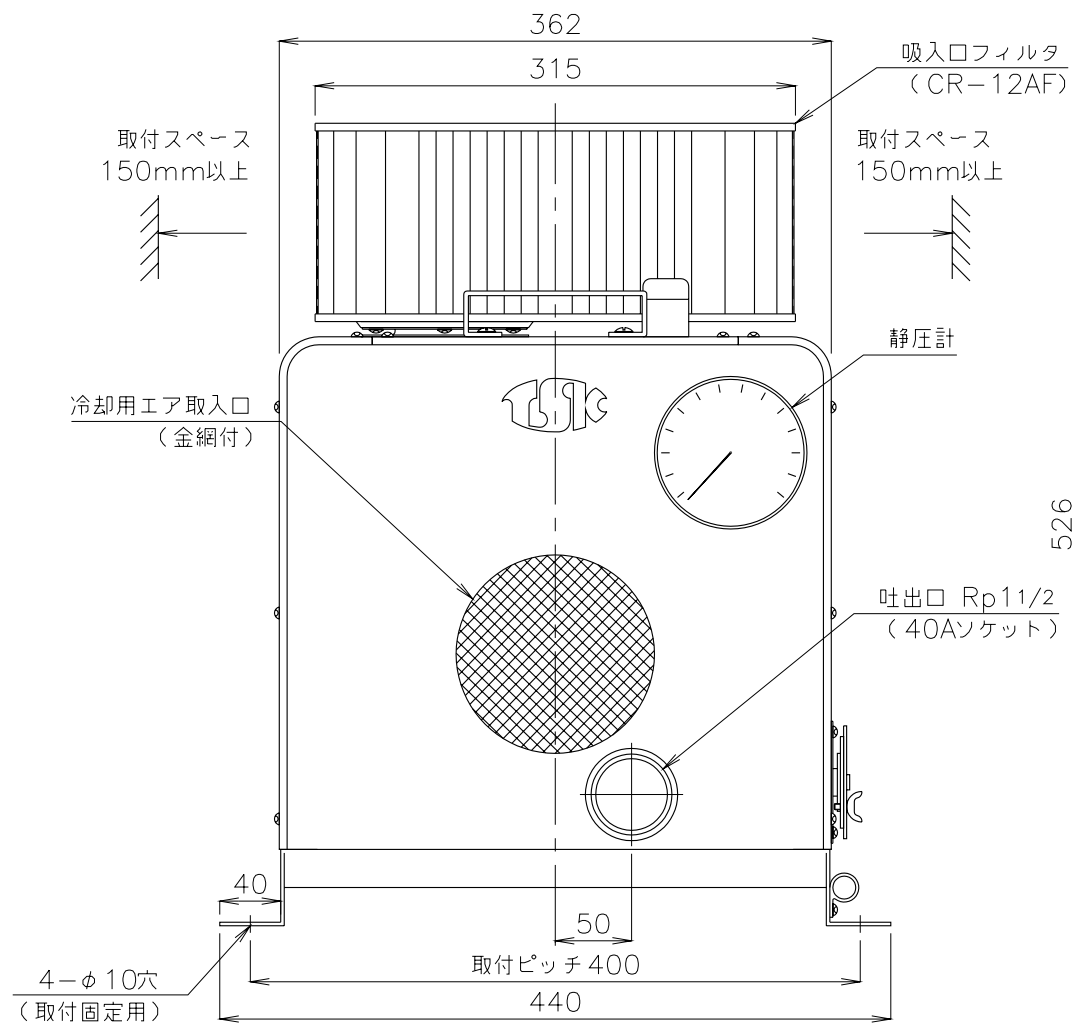


- * 不安定な据付けは、振動、騒音の原因になり、機器の故障につながります。
- * 設置・据付けは、壁や品物から離しててください、密着していると点検や修理の妨げになります。
- * 本機を発熱体上部等の温度上昇につながる場所への設置はしないでください。
特に冷却用エア取入口（金網部）及びサイレントカバー周辺は機内冷却のため重要です。

 フィルタメンテナンス時
上部方向に100mm以上の
空間が必要となります



※ネジの突起は含んでいません。

③	②	①	製図	設計	尺度	図番	配布先	営業	資材	製造板金	製造組立	仕向	図面名称
						1005060NO-01							
No.	修正内容	場所	日付	数	担当								