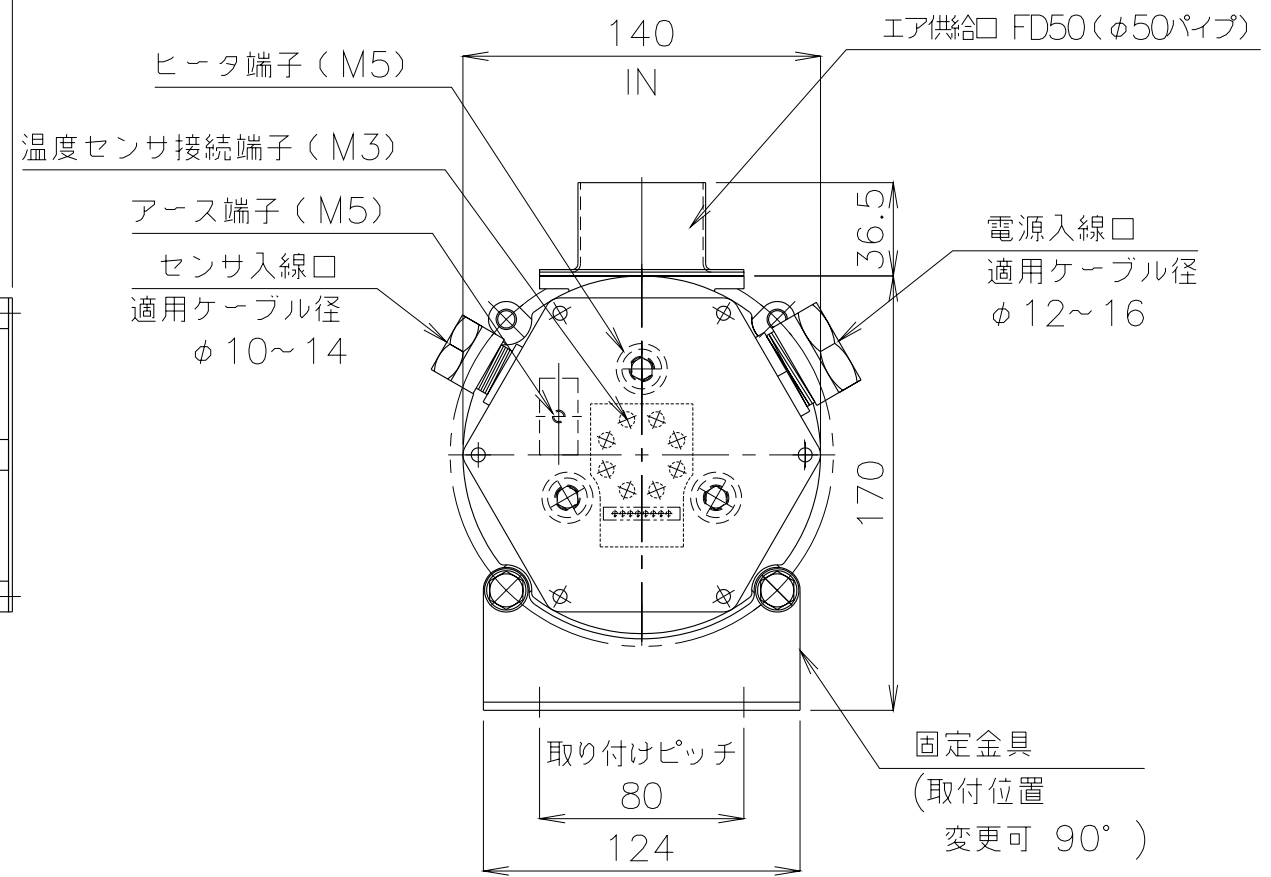
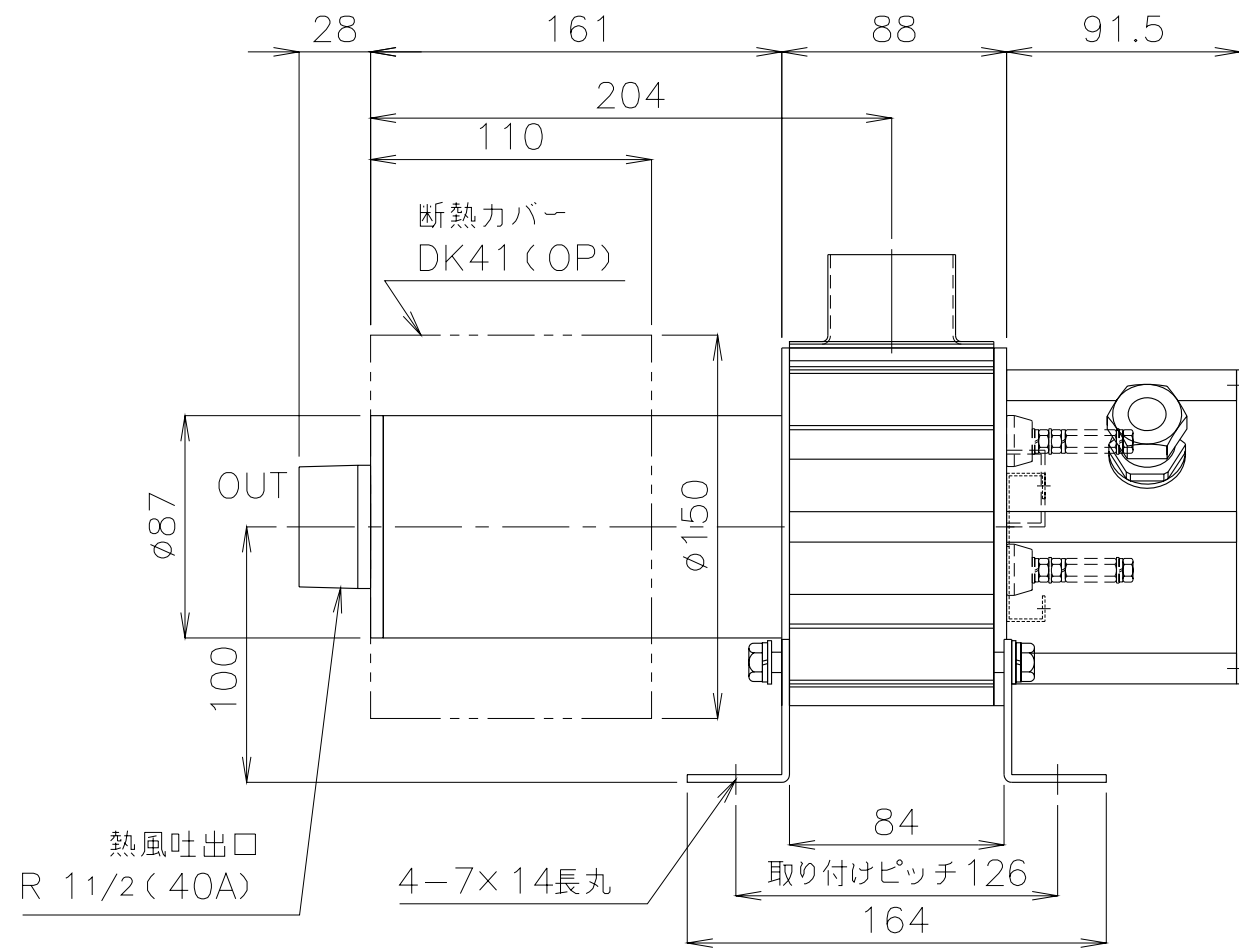


A

B

C

D



3					製 図	設 計	承 認	尺 度	100810ao-02	<input type="checkbox"/> 営業 <input type="checkbox"/> 資材 <input type="checkbox"/> 製造板金 <input type="checkbox"/> 製造組立	仕 向 *****様	SH41-FD50-外形図
2							File name	株式会社 関西電熱				
1							SH41-FD50-外形図					
No.	改 変 内 容	改 変 場 所	改 変 日 付	数	担 当							