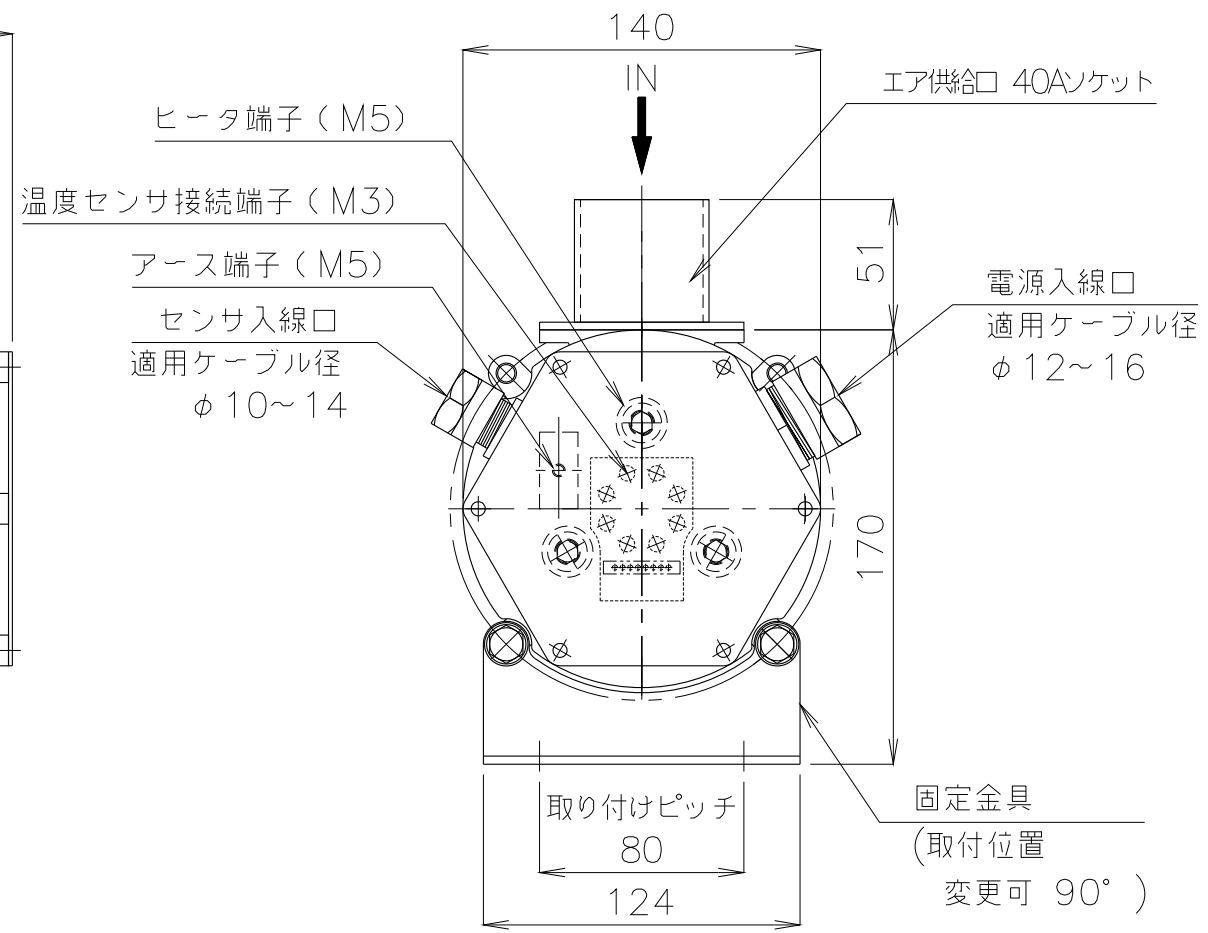
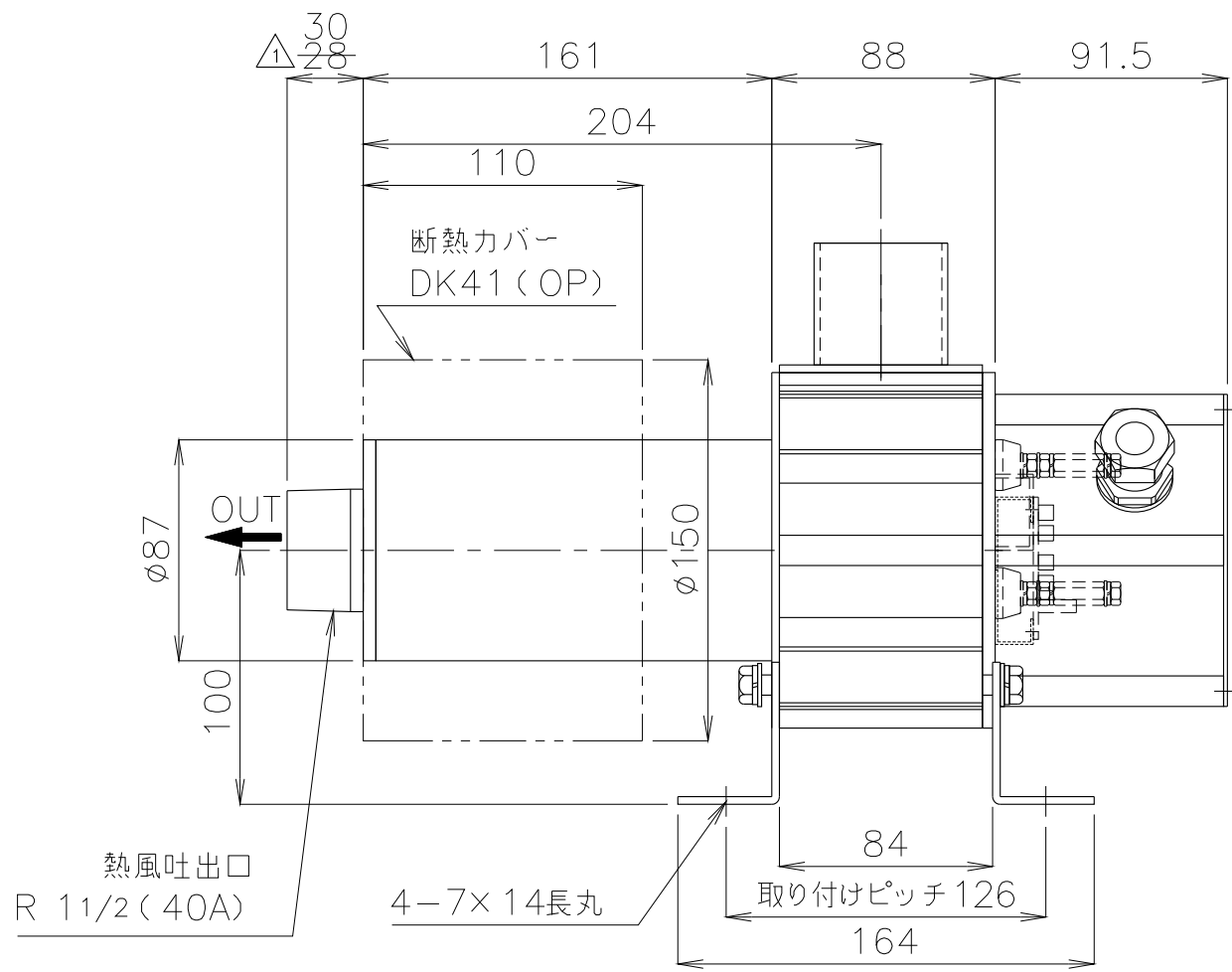


A
B
C
D



| | | | | | | | | | | | | | | |
|-----|---------------------|----|----------|---|--------|-----------|--------------|-----|-----|-----|--|--|-----|--------------------------------|
| No. | JIT No. 13101802-KN | B2 | 13.11.06 | 1 | Sekine | 製 図 | 設 計 | 承 認 | 尺 度 | 図 番 | <input type="checkbox"/> 営業 <input type="checkbox"/> 資材購買 <input type="checkbox"/> 総合組立 <input type="checkbox"/> 金属加工 | | 仕 向 | 図 名 SH41 (3200-3.4K-40A) |
| | | | | | | File name | SH41-40A-外形図 | 配布先 | 様 | | | | | |