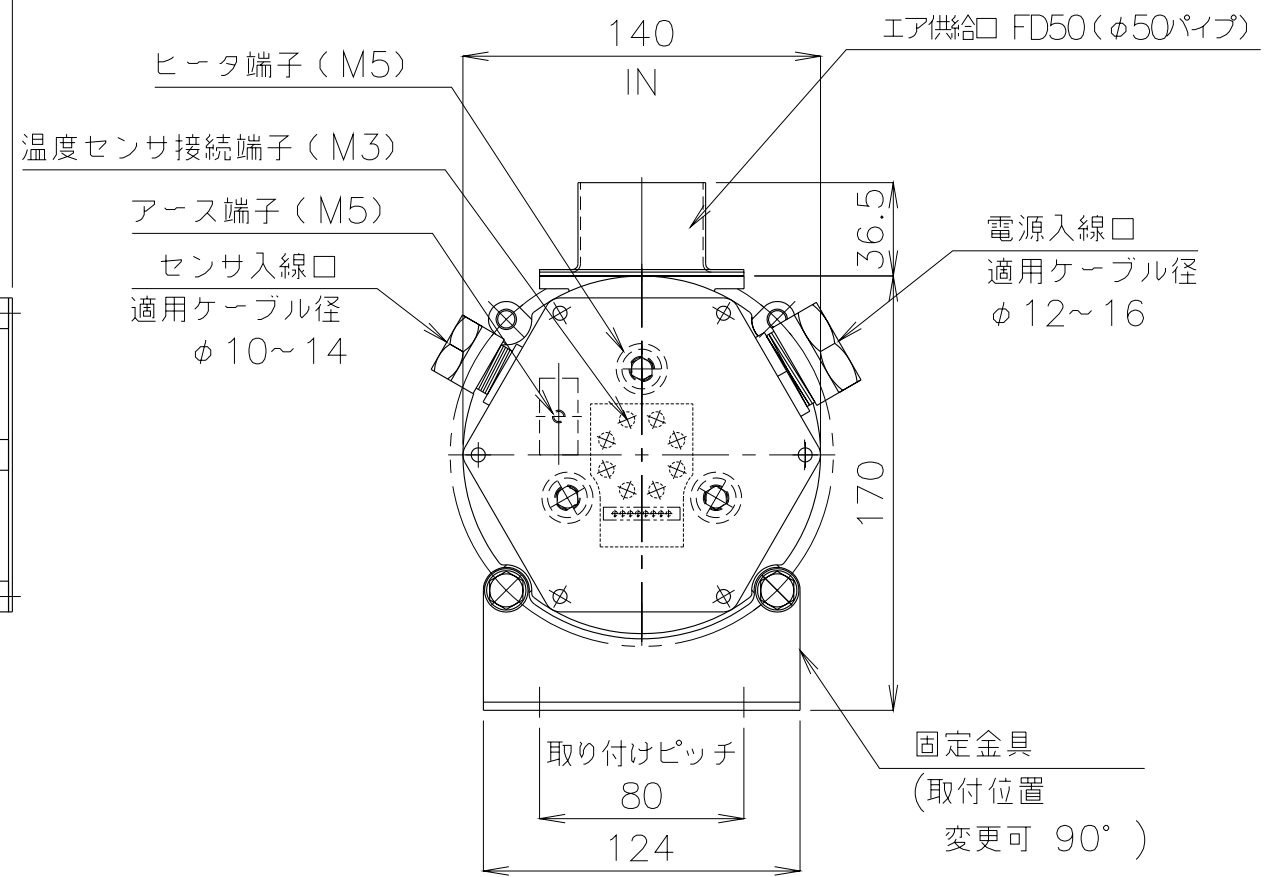
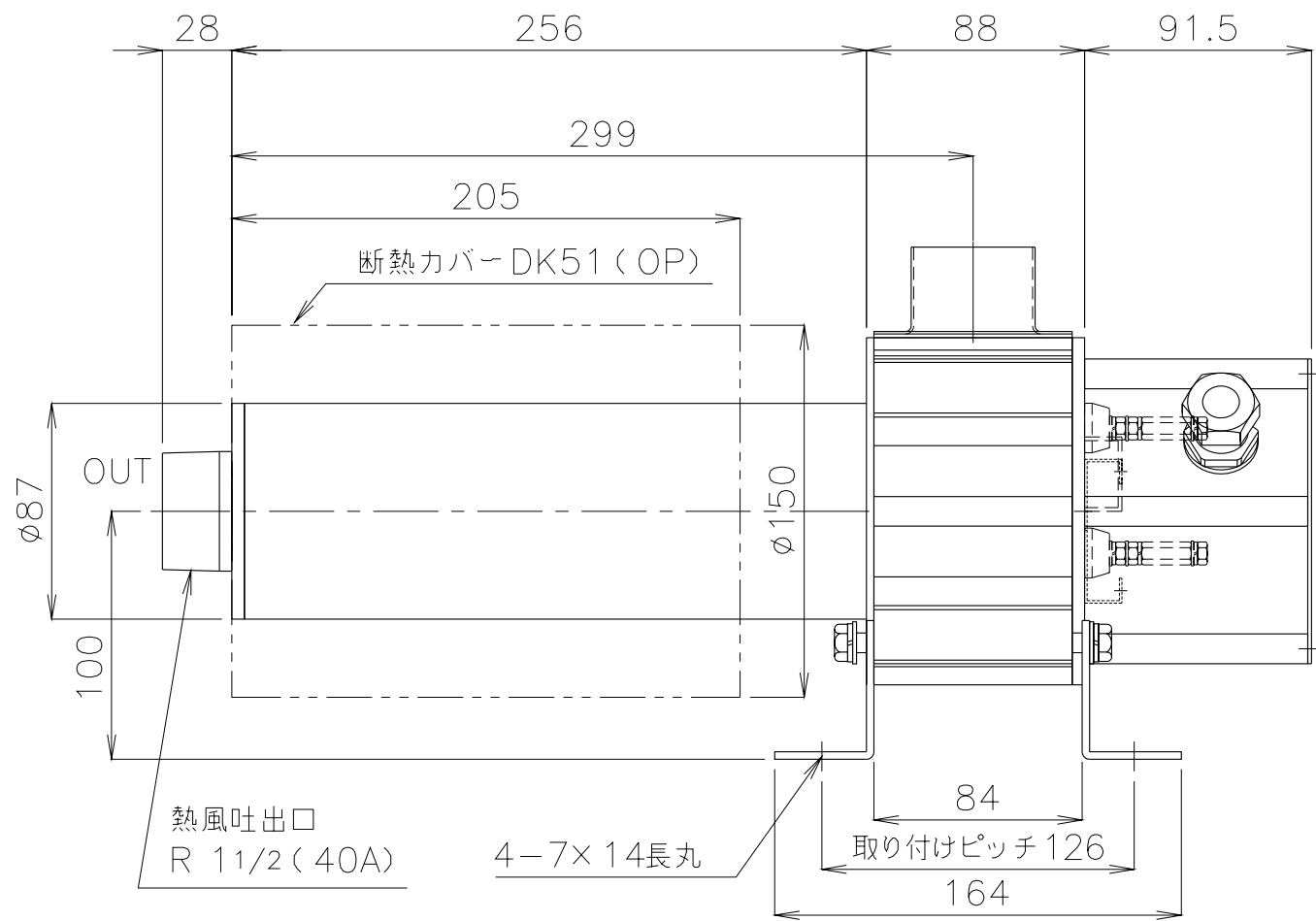


A

B

C

D



3					製図	設計	承認	尺度	100810ao-05	<input type="checkbox"/> 営業 <input type="checkbox"/> 資材 <input type="checkbox"/> 製造板金 <input type="checkbox"/> 製造組立	仕向 *****様	SH51-FD50-外形図
2							File name	SH51-FD50-外形図				
1							No.	変更内容	変更場所			