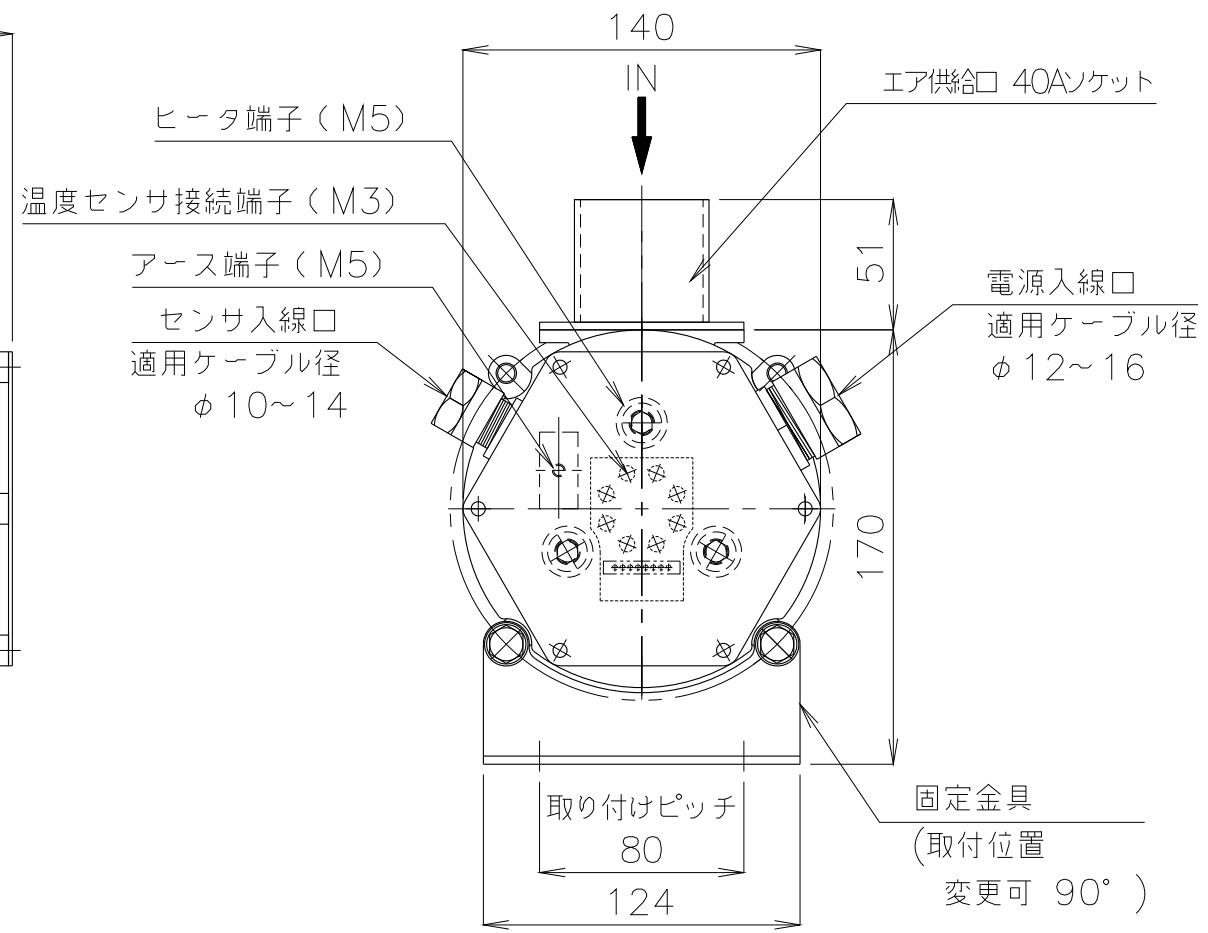
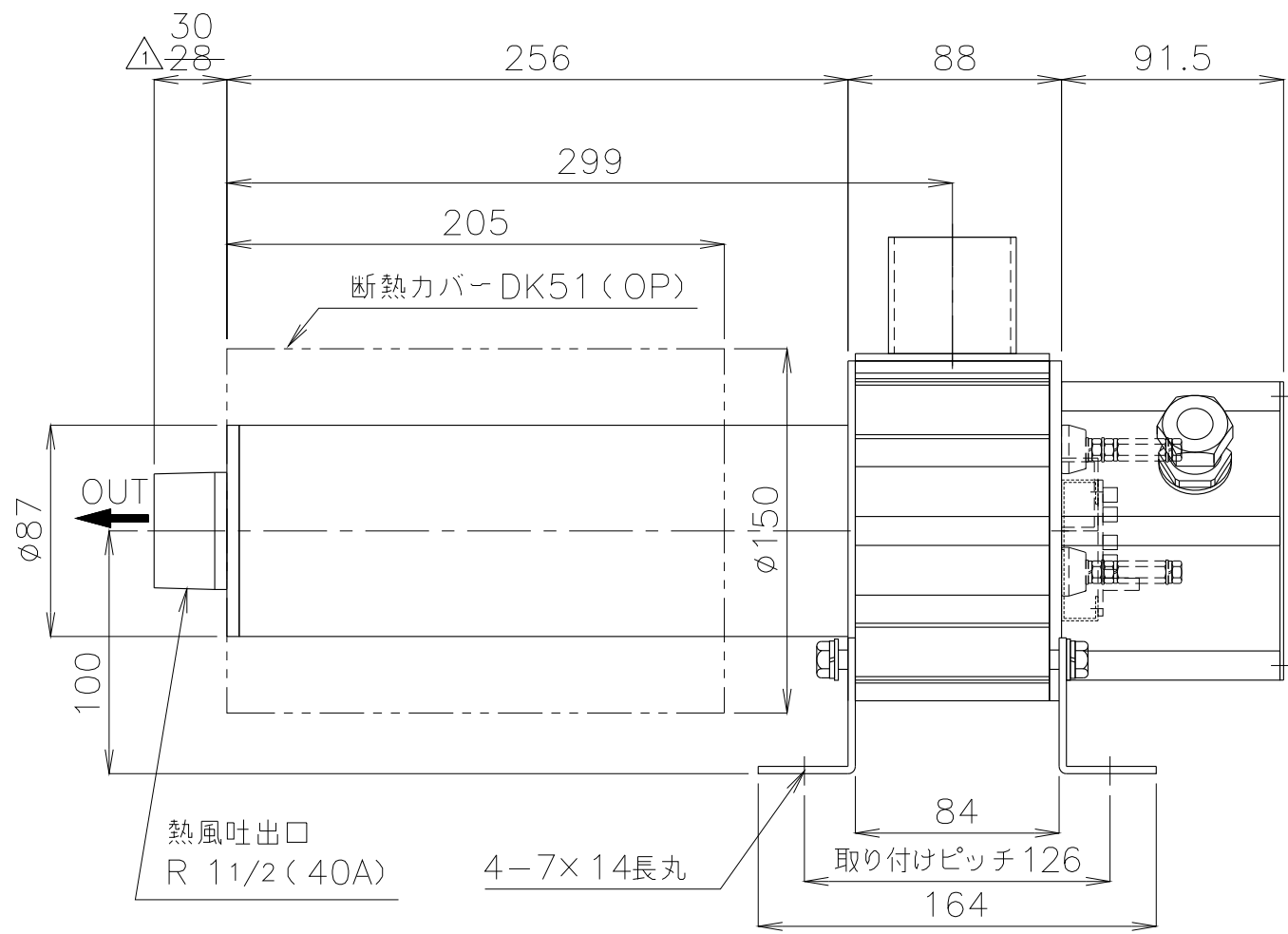


A

B

C

D



3						製 図	設 計	承 認	尺 度	図 番	<input type="checkbox"/> 営業 <input type="checkbox"/> 資材購買 <input type="checkbox"/> 金属加工 <input type="checkbox"/> 総合組立	仕 向	図 名 SH51 (3200-6K・8K-40A)
2	JIT No. 13101802-KN	B1	'13.11.06	1	Sekine				File name	SH51-40A-外形図			
1	No.	改 変 内 容	改 変 場 所	改 変 日 付	数	担 当						様	

3						製 図	設 計	承 認	尺 度	図 番
2										100810ao-06
1										SH51-40A-外形図

3						製 図	設 計	承 認	尺 度	図 番	<input type="checkbox"/> 営業 <input type="checkbox"/> 資材購買 <input type="checkbox"/> 金属加工 <input type="checkbox"/> 総合組立	仕 向	図 名 SH51 (3200-6K・8K-40A)
2										SH51-40A-外形図			
1	No.	改 変 内 容	改 変 場 所	改 変 日 付	数	担 当						様	

3						製 図	設 計	承 認	尺 度	図 番	<input type="checkbox"/> 営業 <input type="checkbox"/> 資材購買 <input type="checkbox"/> 金属加工 <input type="checkbox"/> 総合組立	仕 向	図 名 SH51 (3200-6K・8K-40A)
2										SH51-40A-外形図			
1	No.	改 変 内 容	改 変 場 所	改 変 日 付	数	担 当						様	