

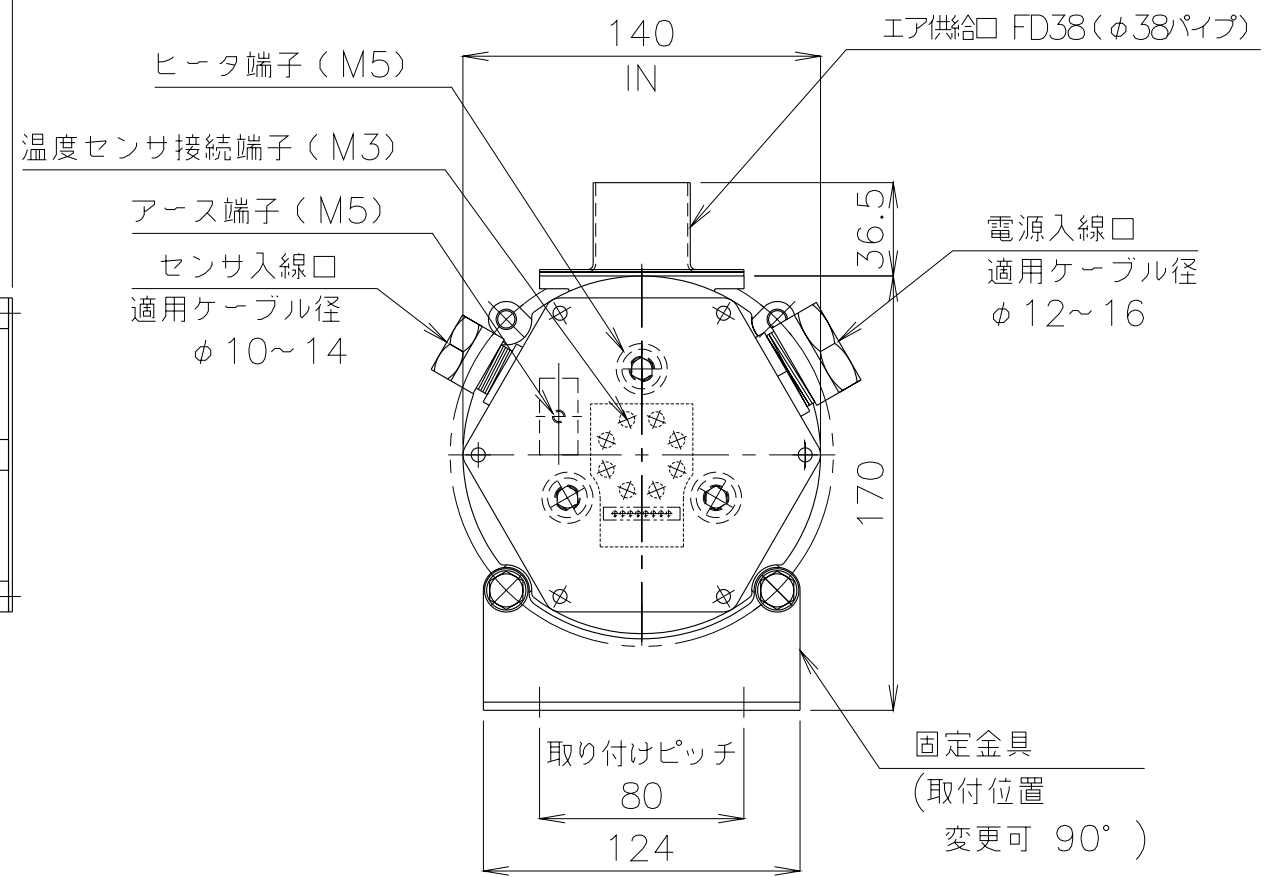
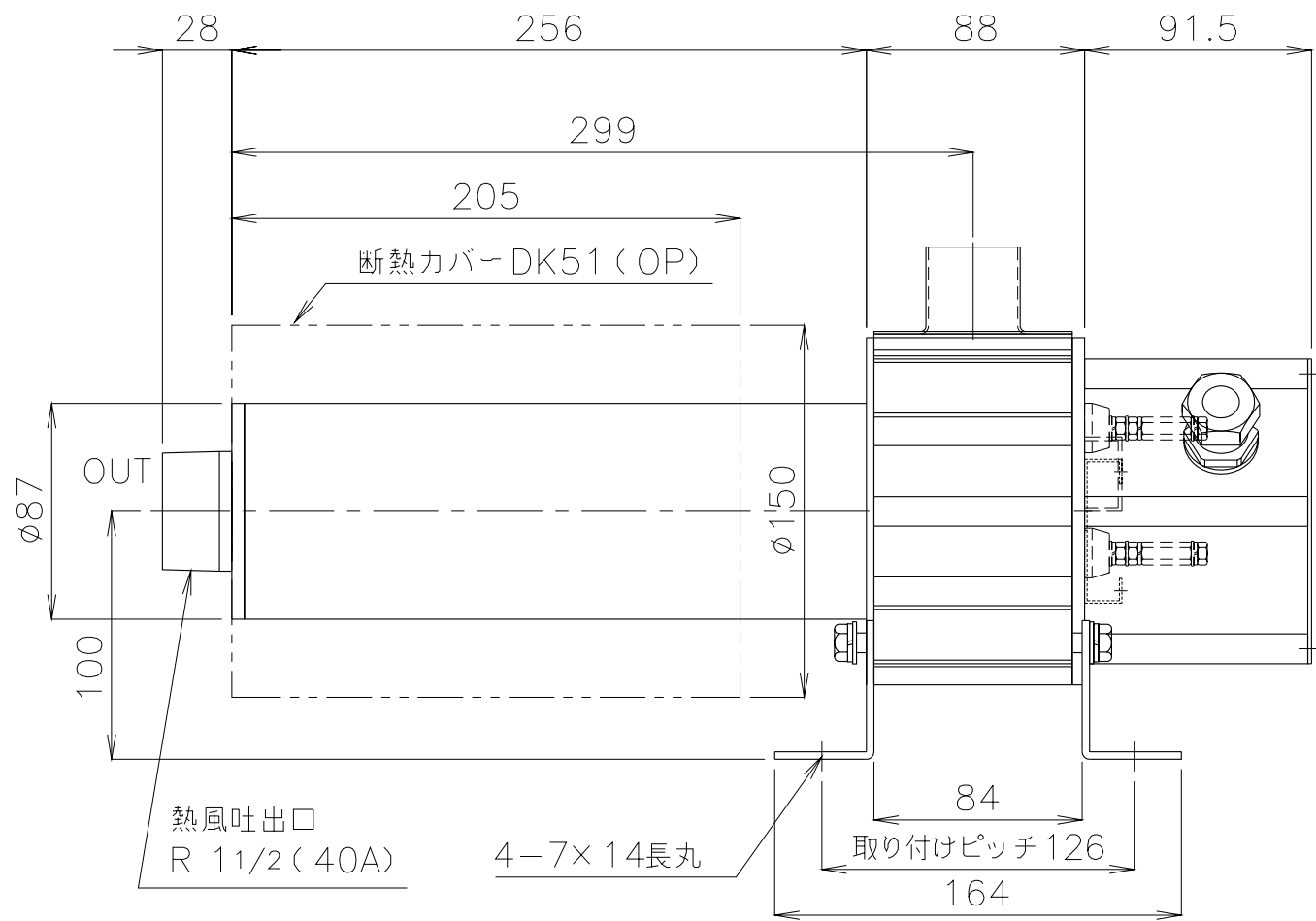
1 2 3 4 5 6

A

B

C

D



3					製図	設計	承認	尺度	100810ao-04	<input type="checkbox"/> 営業 <input type="checkbox"/> 資材 <input type="checkbox"/> 製造板金 <input type="checkbox"/> 製造組立		仕向	様 SH41-FD38-外形図
2							File name	SH51-FD38-外形図					
1													
No.	変更内容	変更場所	変更日付	数	担当								