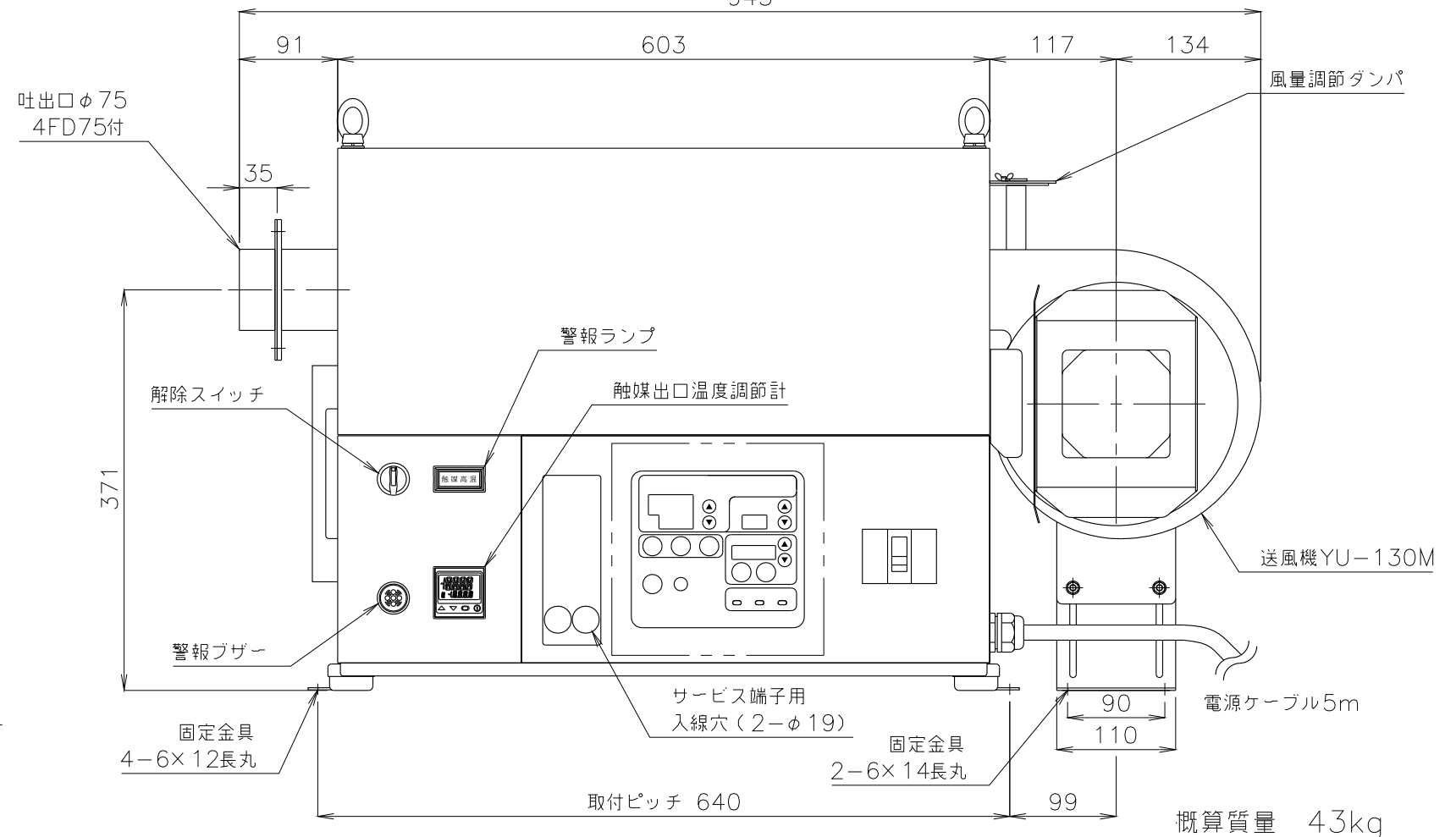
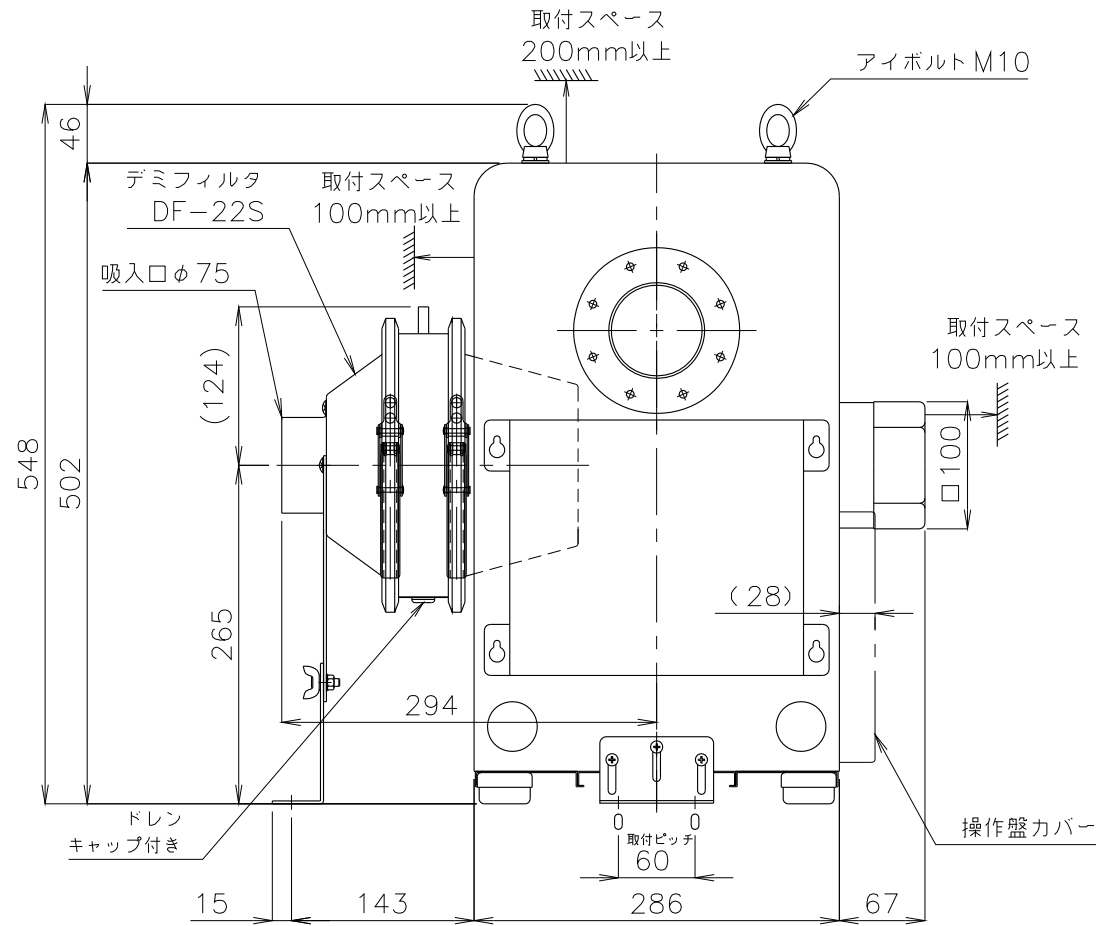
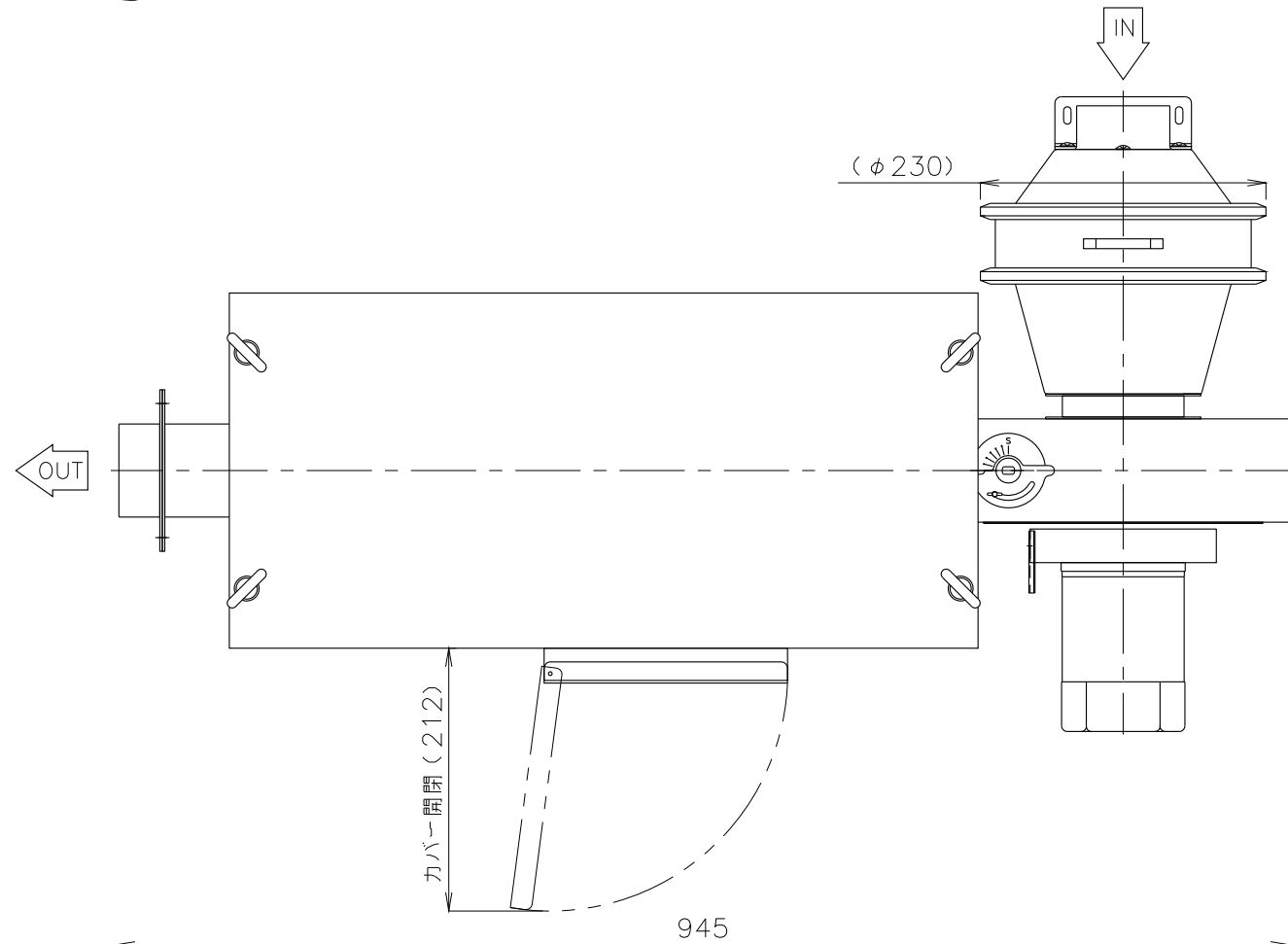


- * 不安定な据付は、振動、騒音の原因になります。
- * 壁や品物から離して据付けてください。
- * 壁や品物と密着していると熱風発生機がオーバーヒートをおこし重大な事故につながります。又、点検や修理の妨げになります。
- * 本機底面の空間は機内冷却のため重要です。発熱体の上部や底面を塞いだ設置、ゴム足を取った状態での設置はしないでください。



※ネジの突起は含んでいません。

概算質量 43kg

| | | | | | | | | | | | | |
|-----|------|----|----|---|----|----|----|-----------------------|---|----------------------------|----|--------------|
| ③ | | | | | 製図 | 設計 | 尺度 | 図番 150224KN-01 | 配布先 | 営業 資材購買 総合組立 金属加工 | 仕向 | 図面名称 |
| ② | | | | | | | | File name HJ-15外形図 | 株式会社 関西電熱 Kansai Electric Heat Corp. | | | HJ-15 外形図 |
| ① | | | | | | | | | | | | 様 |
| No. | 修正内容 | 場所 | 日付 | 数 | 担当 | | | | | | | |