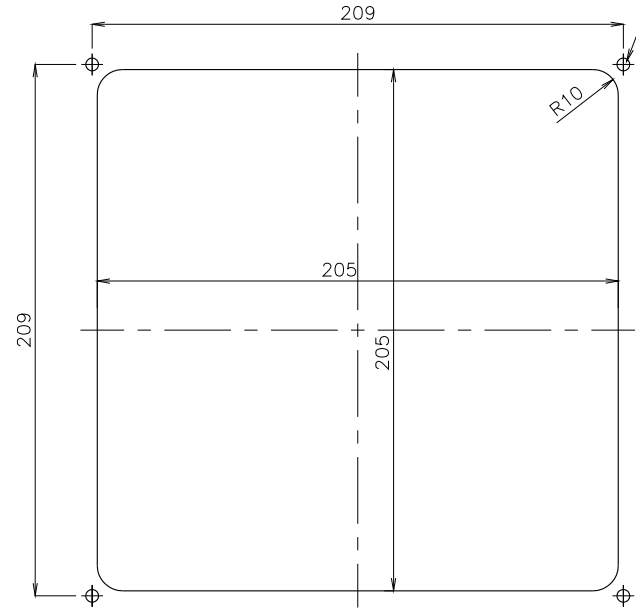


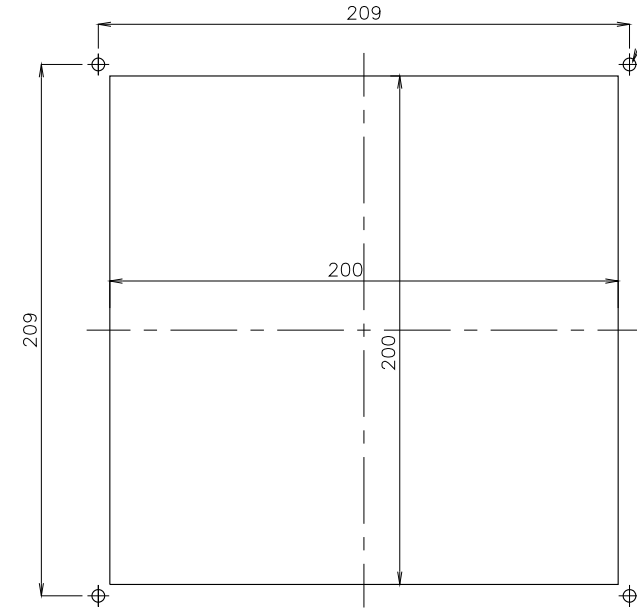
1 2 3 4 5 6

正面取り付けパネルカット図A

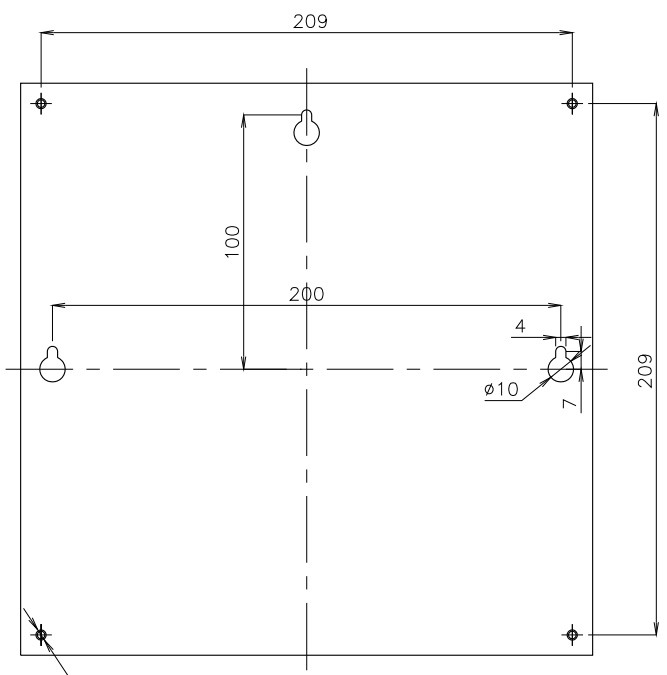
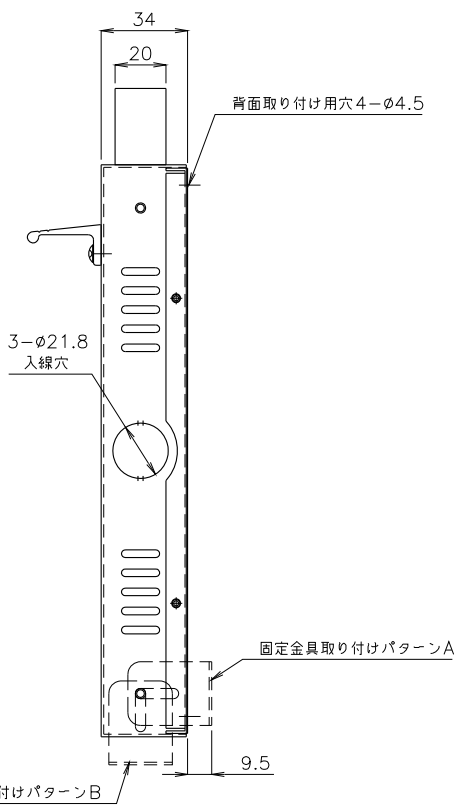
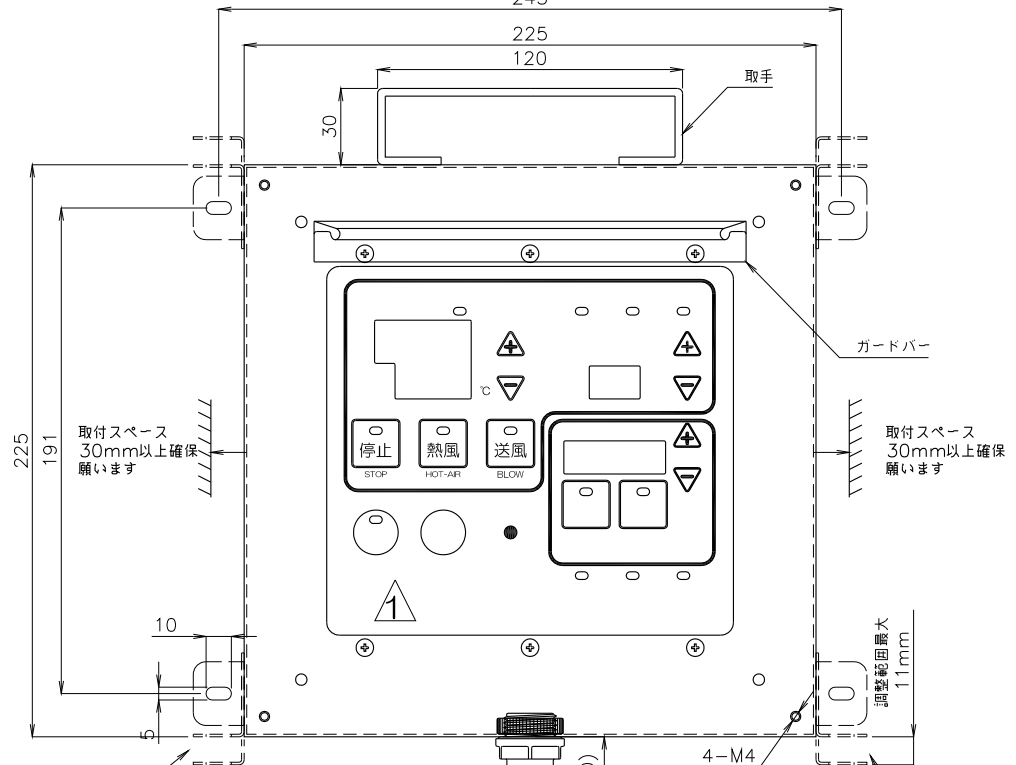
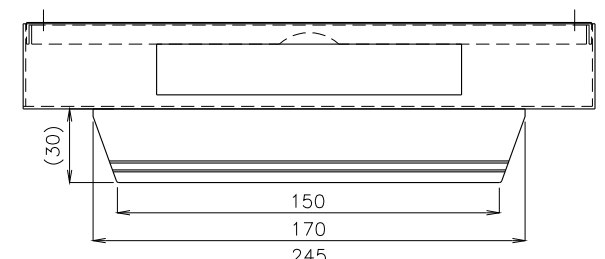


1

正面取り付けパネルカット図B

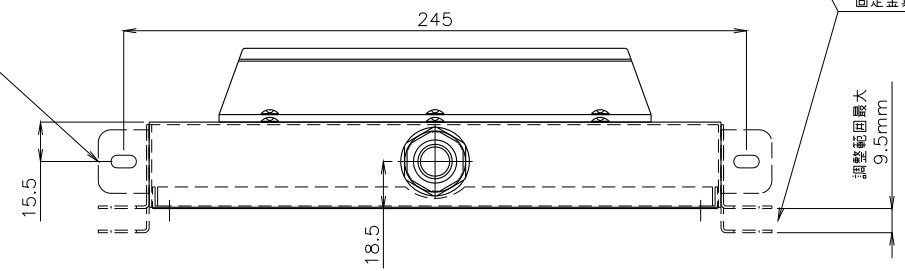


※遠隔ケーブルは、各入線口を(上面、横面)取替えることができます。取替時は、付属のコムプッシングを使用して、閉止してください。(出荷時、下面入線)



背面取り付け用穴4-φ4.5
*背面取り付け時4-M4※施工願います
(付属M4×10トラスビスを使用してください)

※固定金具は4個付属します。付属のネジを使用してください。
※コントローラ横面の通気口付近は、空間を空けてください。
※発熱体上部や屋外、悪環境の雰囲気では、設置しないでください。



概算質量 2.6kg (遠隔ケーブル含む)

③					製図	設計	尺度	図番	配布先	営業	仕向	図面名称
②							1:F	091005MN-05	①	資料購買	株式会社 関西電熱	遠隔コントローラRCS-10MC
①								File name	②	総合組立	Kansai Electric Heat Corp.	外形図
No.	修正内容	場所	日付	数	担当			遠隔	③	金属加工		