

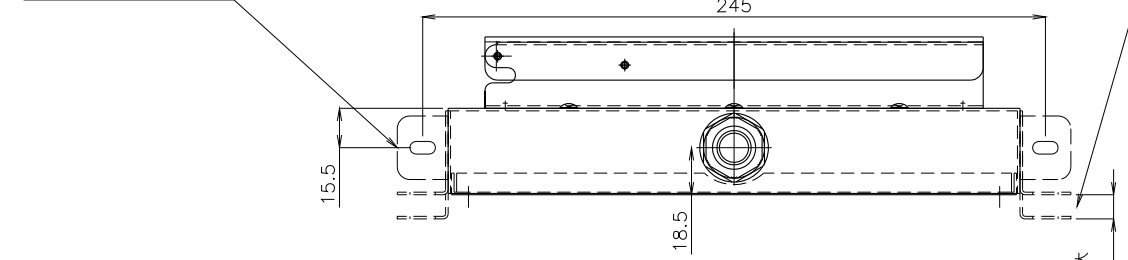
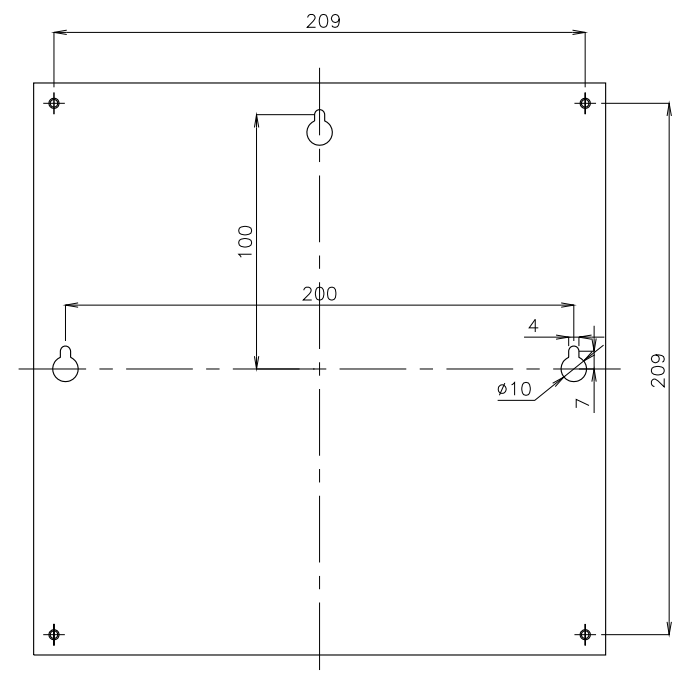
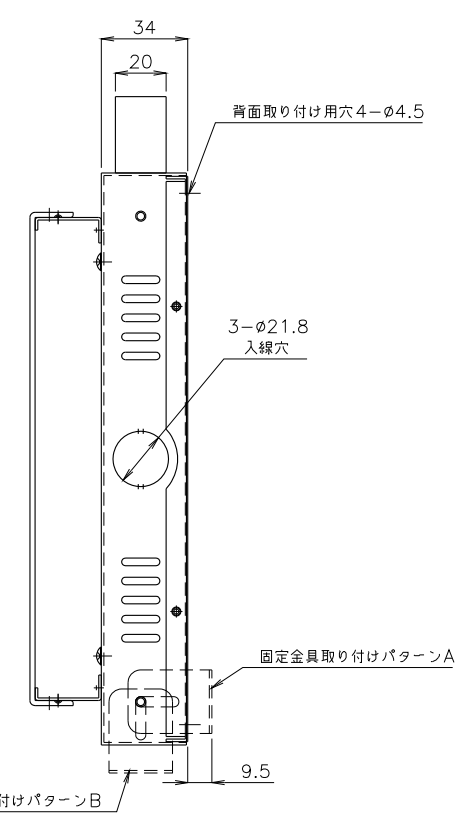
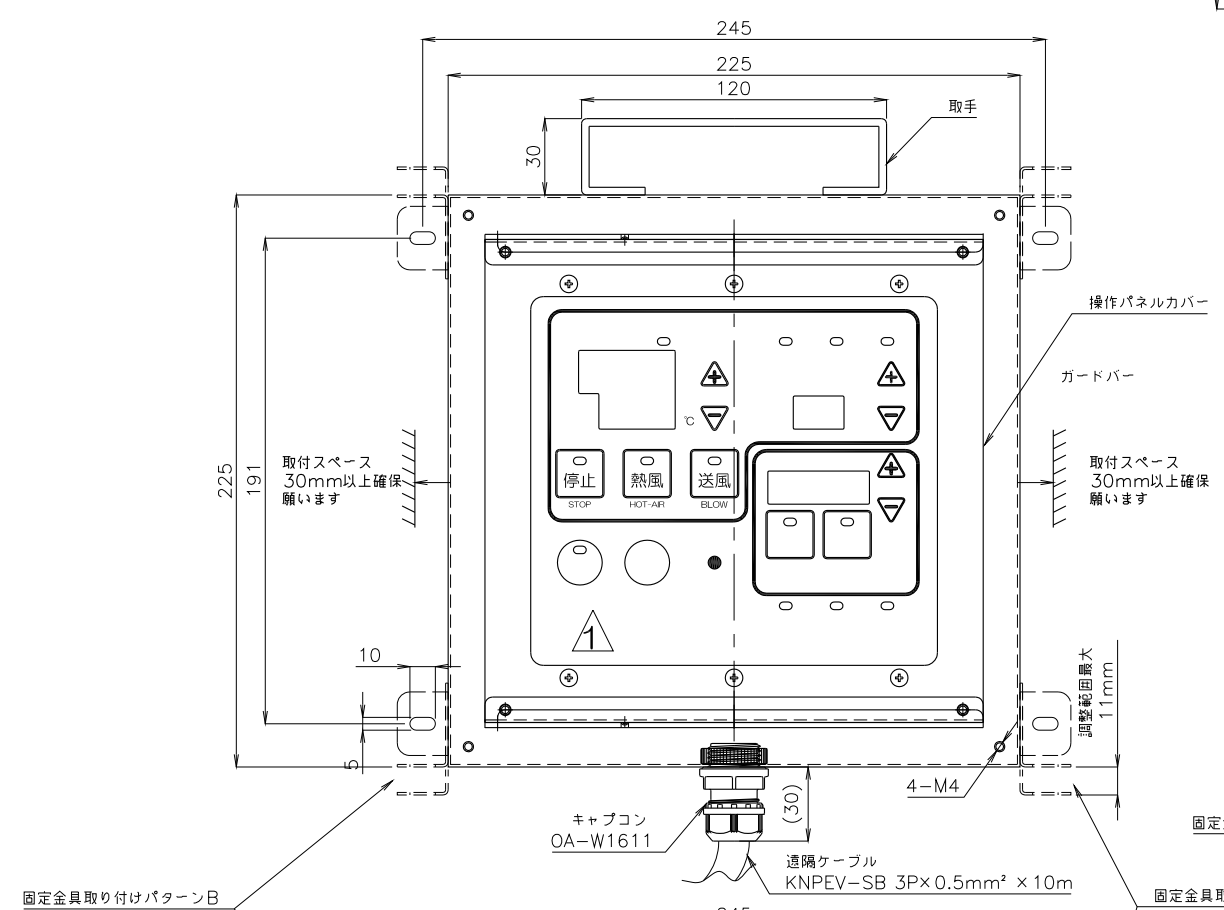
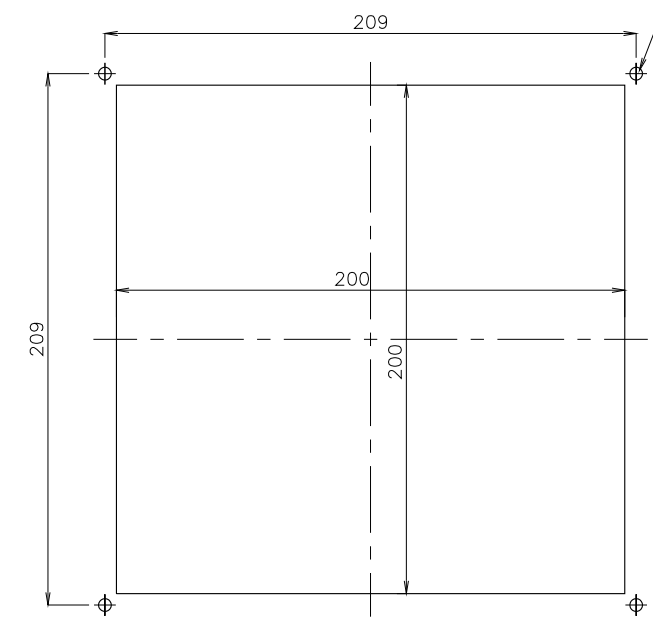
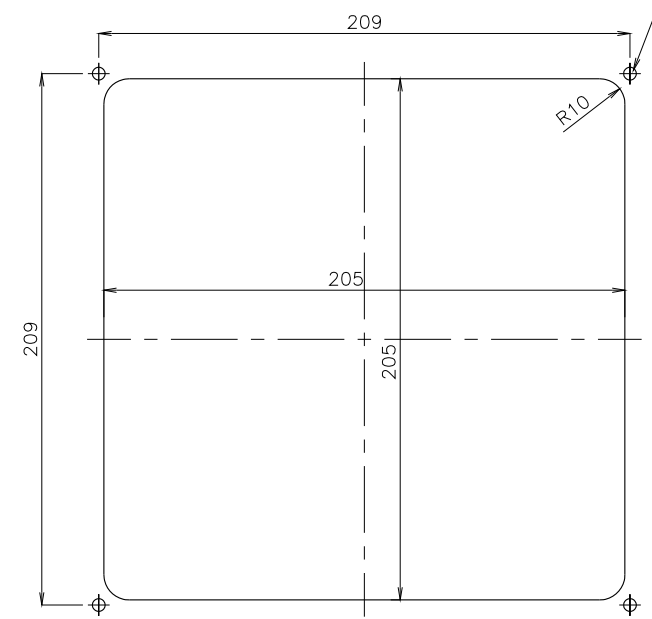
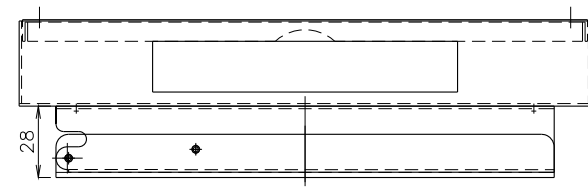


正面取り付けパネルカット図A



正面取り付けパネルカット図B

※遠隔ケーブルは、
名入線口を(上面、横面)取替えることができます。
取替え時は、付属のコムフッシングを使用して、
閉止してください。(出荷時、下面入線)



※固定金具は4個付属します。付属のネジを使用してください。
※コントロール横面の通気口付近は、空間を空けてください。
※発熱体上部や屋外、悪環境の雰囲気では、設置しないでください。

概算質量 2.8kg (遠隔ケーブル含む)

No.	修正内容	場所	日付	数	担当	製図	設計	尺度	図番	配布先	営業 資材購買 総合組立 金属加工	仕向	図面名称
						1:F	091005MN-03	File name	遠隔				