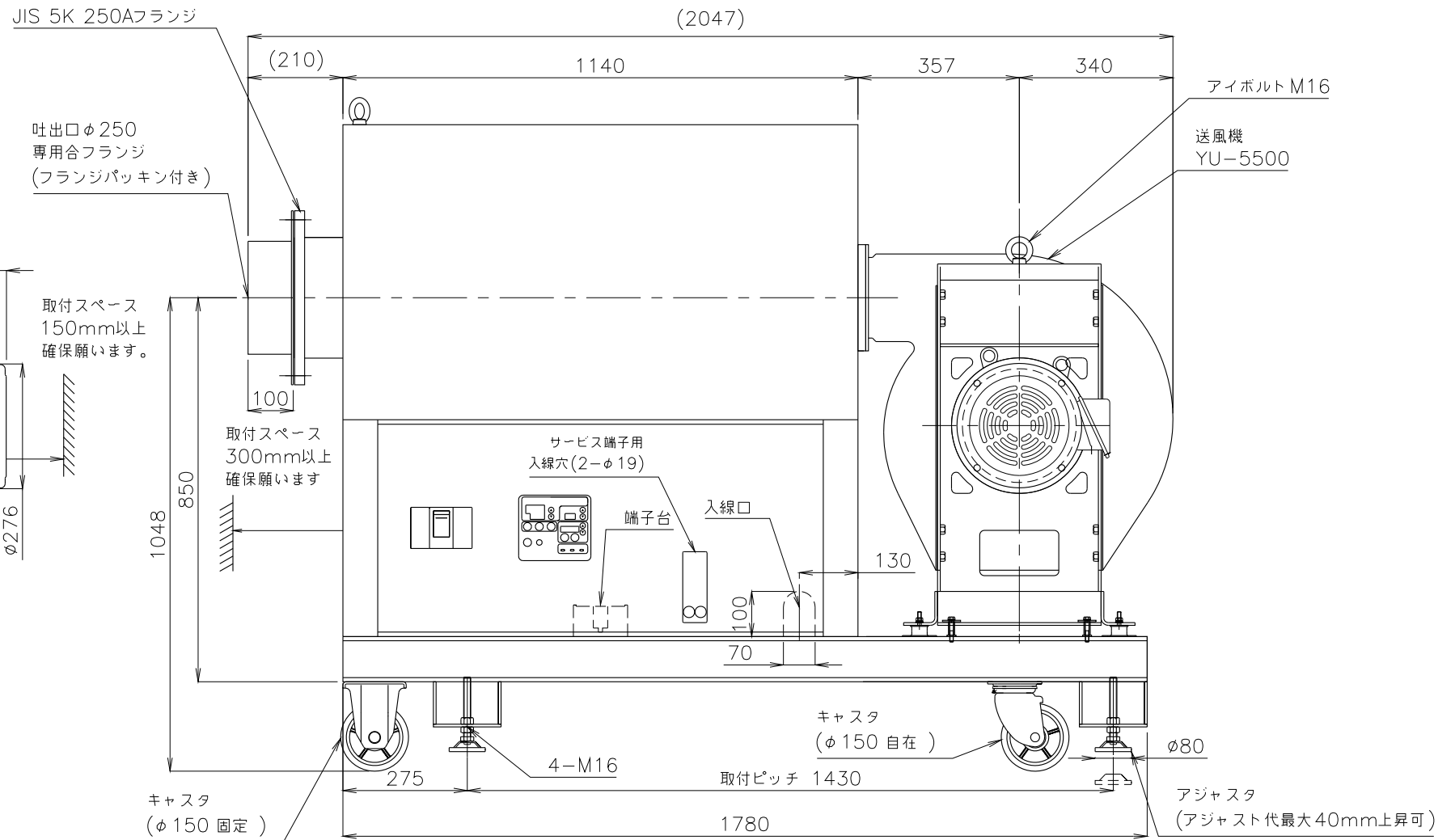
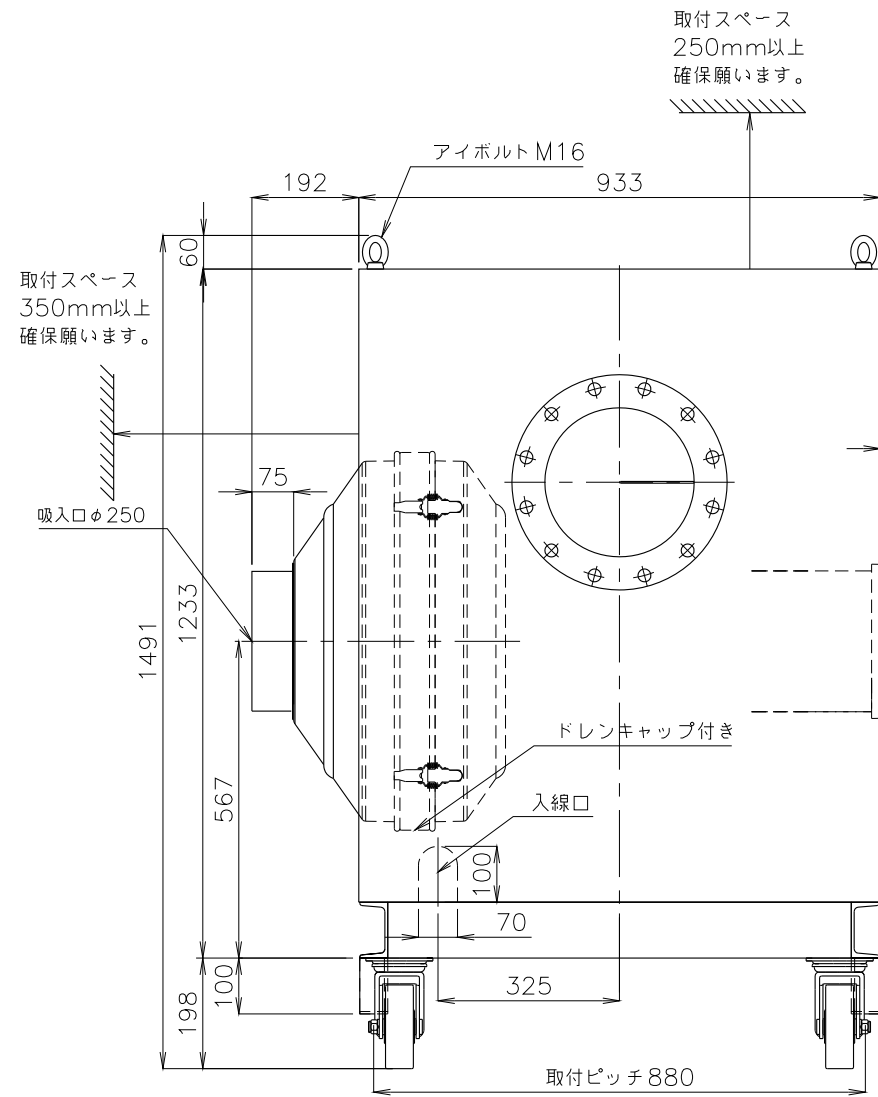
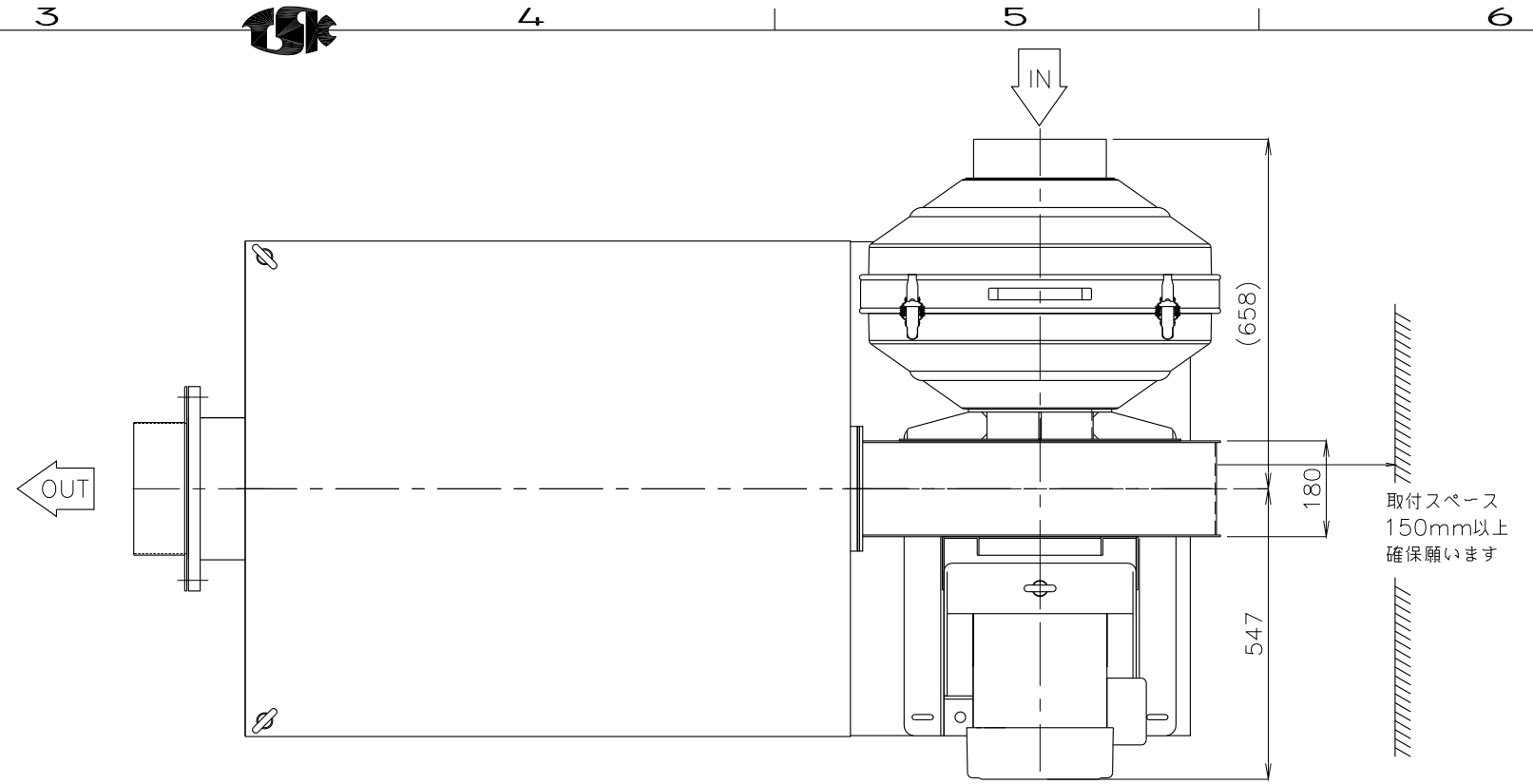


- 不安定な据付は、振動、騒音の原因になります。
- 壁や品物から離して、据付けてください。
- 壁や品物と密着していると、熱風発生機がオーバーヒートをおこし重大な事故につながります。また、点検や修理の妨げになります。



※ネジの突起は含んでいません。  
 ※付属のフランジパッキンの耐熱温度は200℃となります。

概算質量 60kW:630kg  
 80kW:660kg

A	B	C	D	製図	設計	尺度	図番	配布先	営業 資材購買 総合組立 金属加工	仕向	図面名称
							150210MN-01				
No.	修正内容	場所	日付	数	担当		File name TSK-132(LB)外形図				TSK-132 LBタイプ外形図