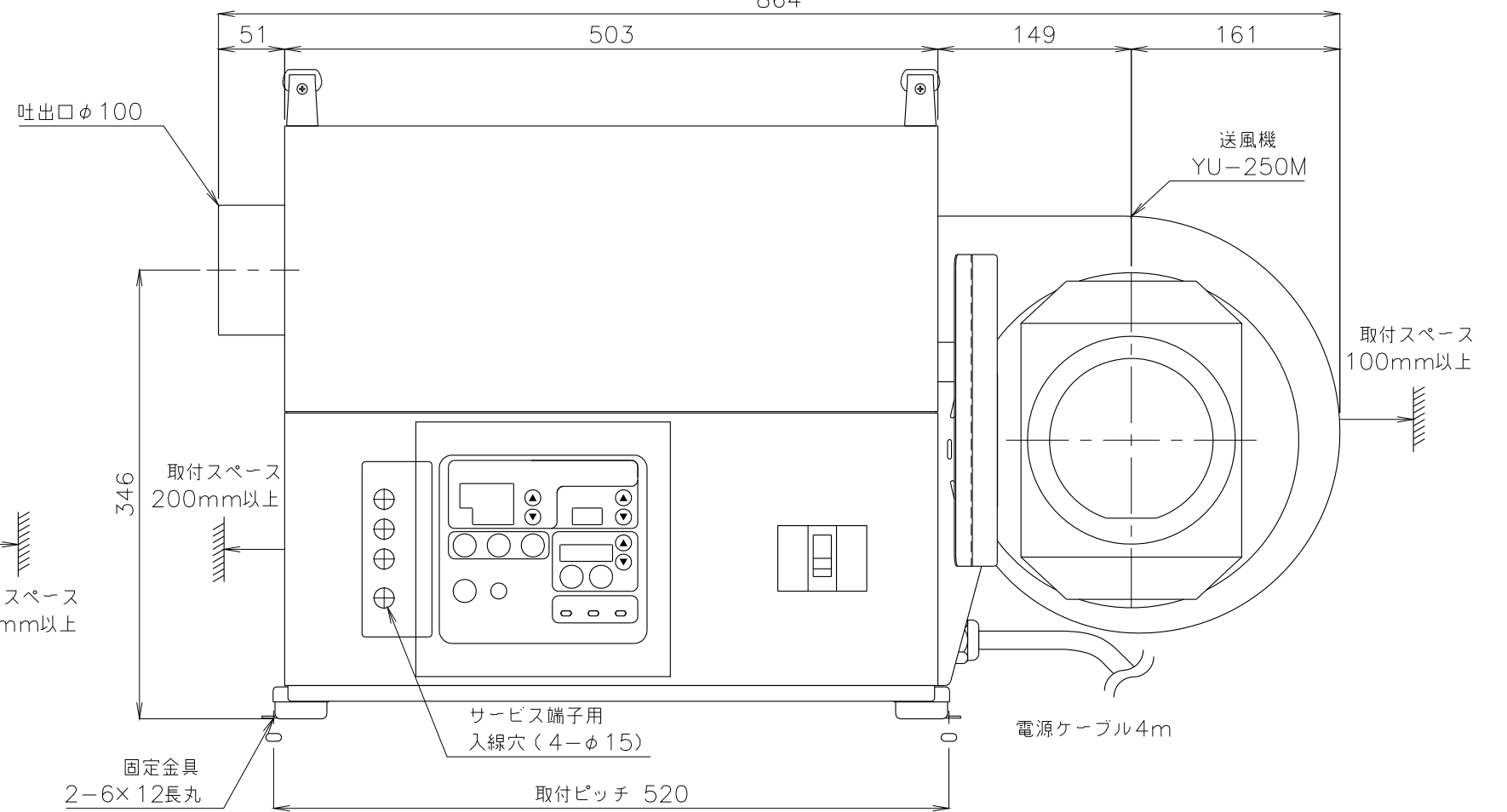
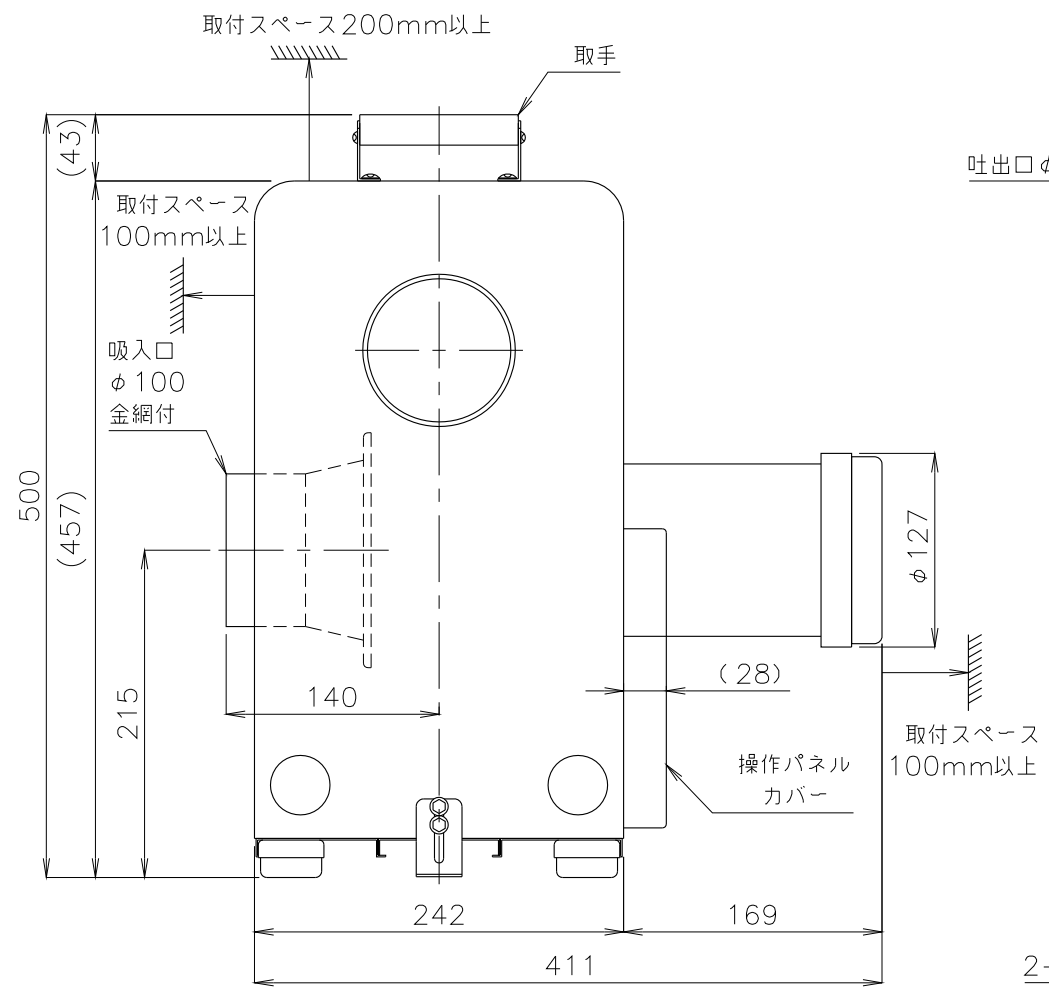
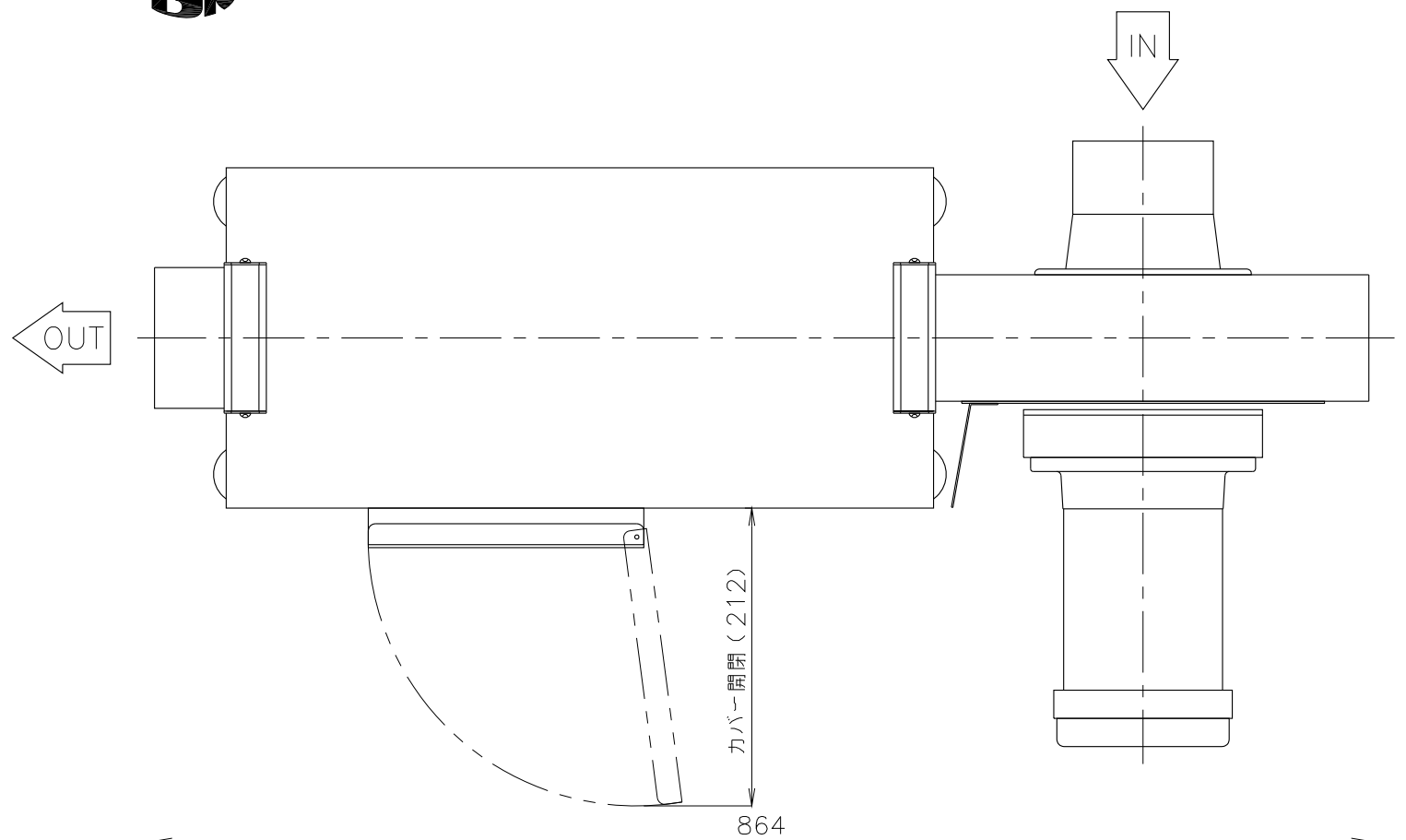




- * 不安定な据付は、振動、騒音の原因になります。
- * 壁や品物から離して据付けてください。
- * 壁や品物と密着していると熱風発生機がオーバーヒートをおこし重大な事故につながります。又、点検や修理の妨げになります。
- * 本機底面の空間は機内冷却のため重要です。発熱体の上部や底面を塞いだ設置、ゴム足を取った状態での設置はしないでください。



※ネジの突起は含んでいません。

概算質量 39kg

③					製 図	設 計	尺 度 1:5	図 番 150210MN-06	配 布 先	<input type="checkbox"/> 営業 <input type="checkbox"/> 資材購買 <input type="checkbox"/> 総合組立 <input type="checkbox"/> 金属加工	株 式 有 限 公 司 関西電熱 Kansai Electric Heat Corp.	仕 向	図面名称 TSK-42,52 外形図
No.	修正内容	場 所	日 付	数 担 当			File name TSK-42外形図					様	