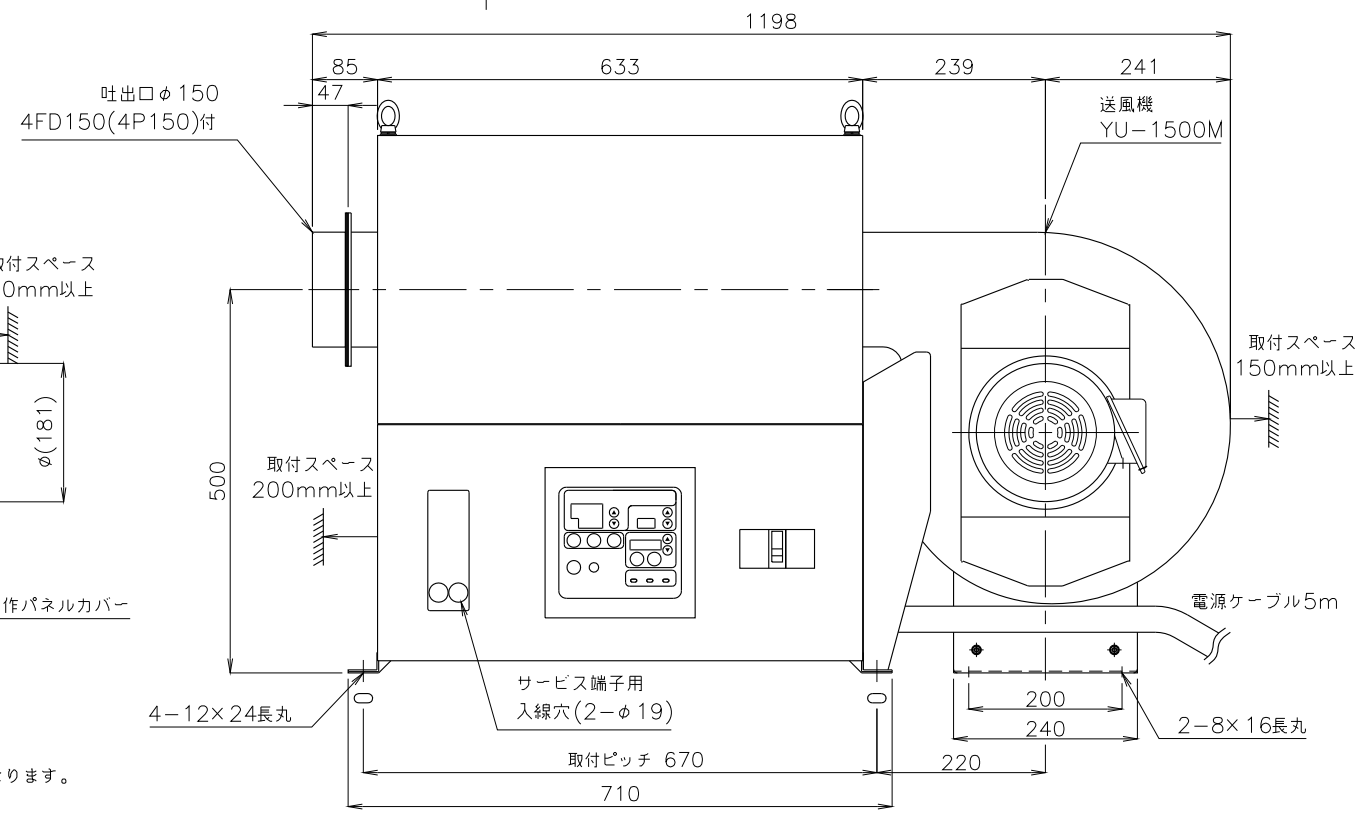
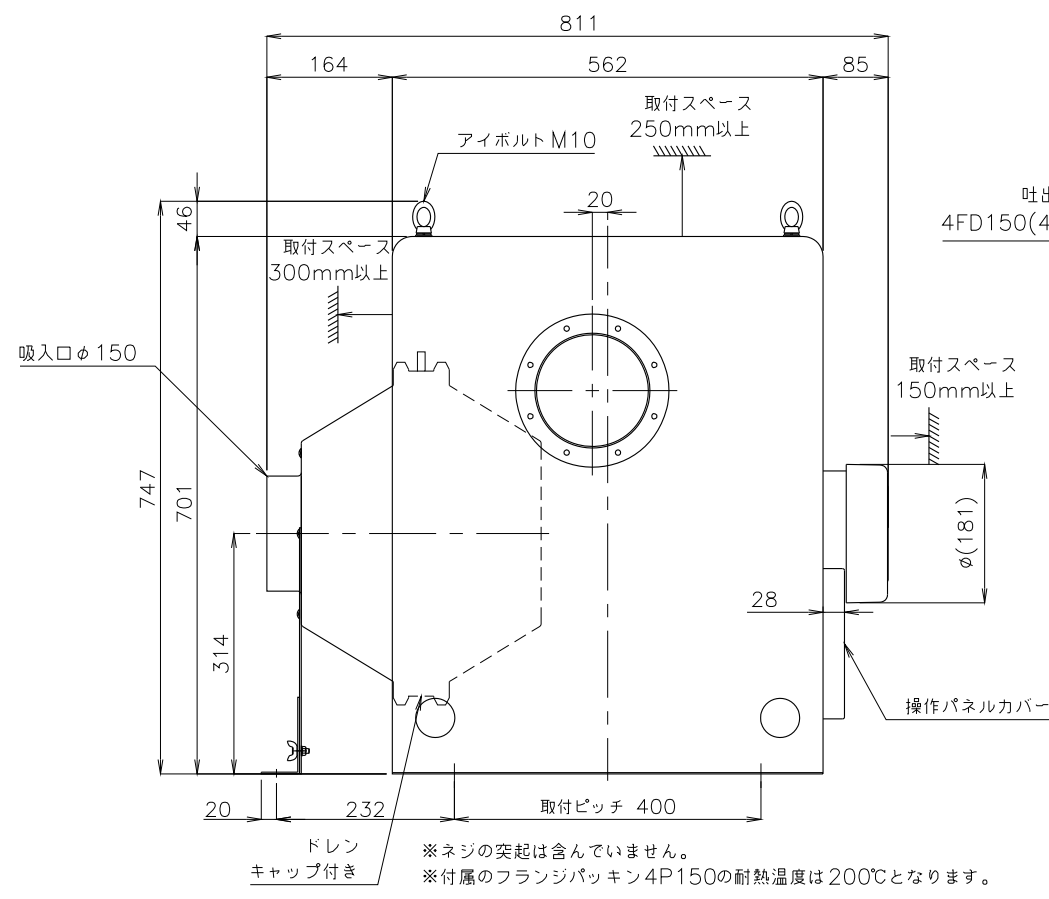
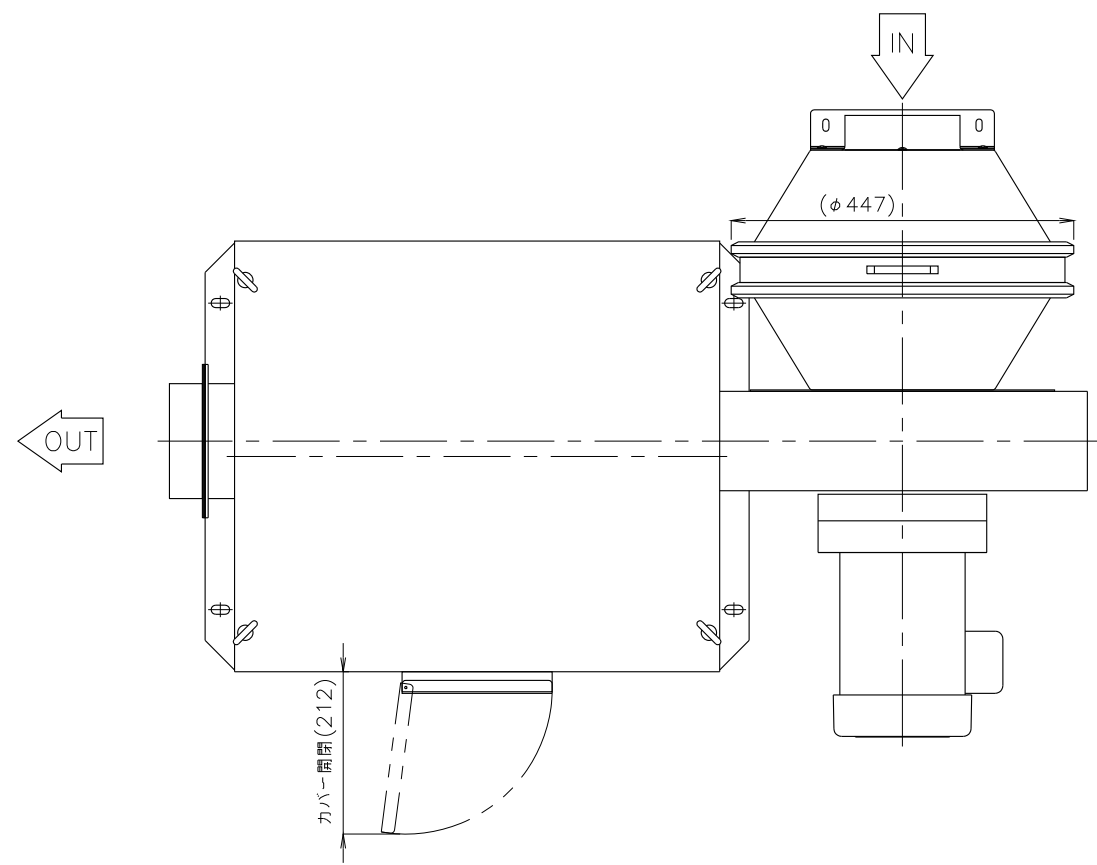


A
B
C
D

1 2 3 4 5 6

- * 不安定な据付は、振動、騒音の原因になります。
- * 壁や品物から離して据付けてください。
- * 壁や品物と密着していると熱風発生機がオーバーヒートをおこし重大な事故につながります。又、点検や修理の妨げになります。
- * 本機底面の空間は機内冷却のため重要です。発熱体の上部や底面を塞いだ設置はしないでください。



概算質量 140kg

③					製 図	設 計	承 認	尺 度	図 番	配 布	営 業	仕 向	図 名
②								150629KN-01	File name	先	資材購買	株式会社 関西電熱	TSK-82
①								TSK-82(デミ付)外形図	TSK-82(デミ付)外形図	先	総合組立	Kansai Electric Heat Corp.	外形図
No.	改 変 内 容	改 変 場 所	改 変 日 付	数	担 当						金 属 加 工		様