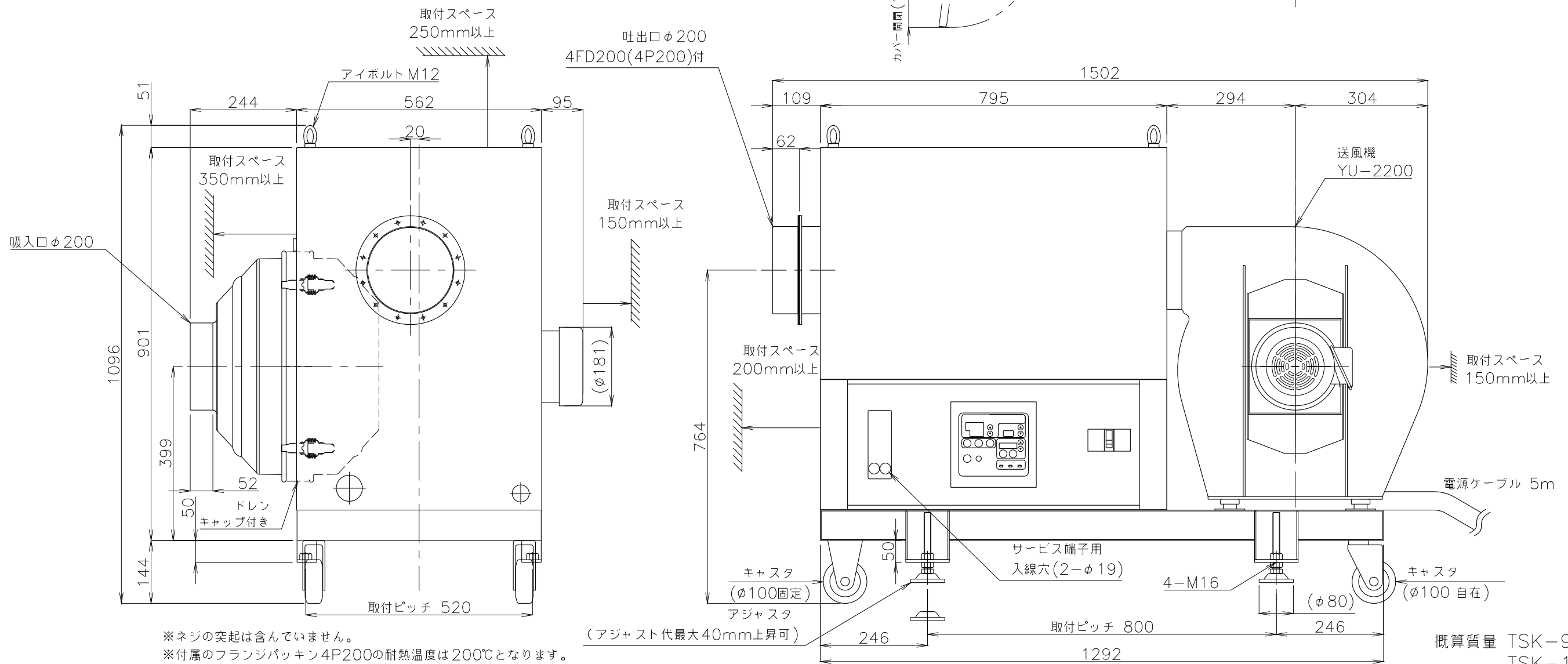
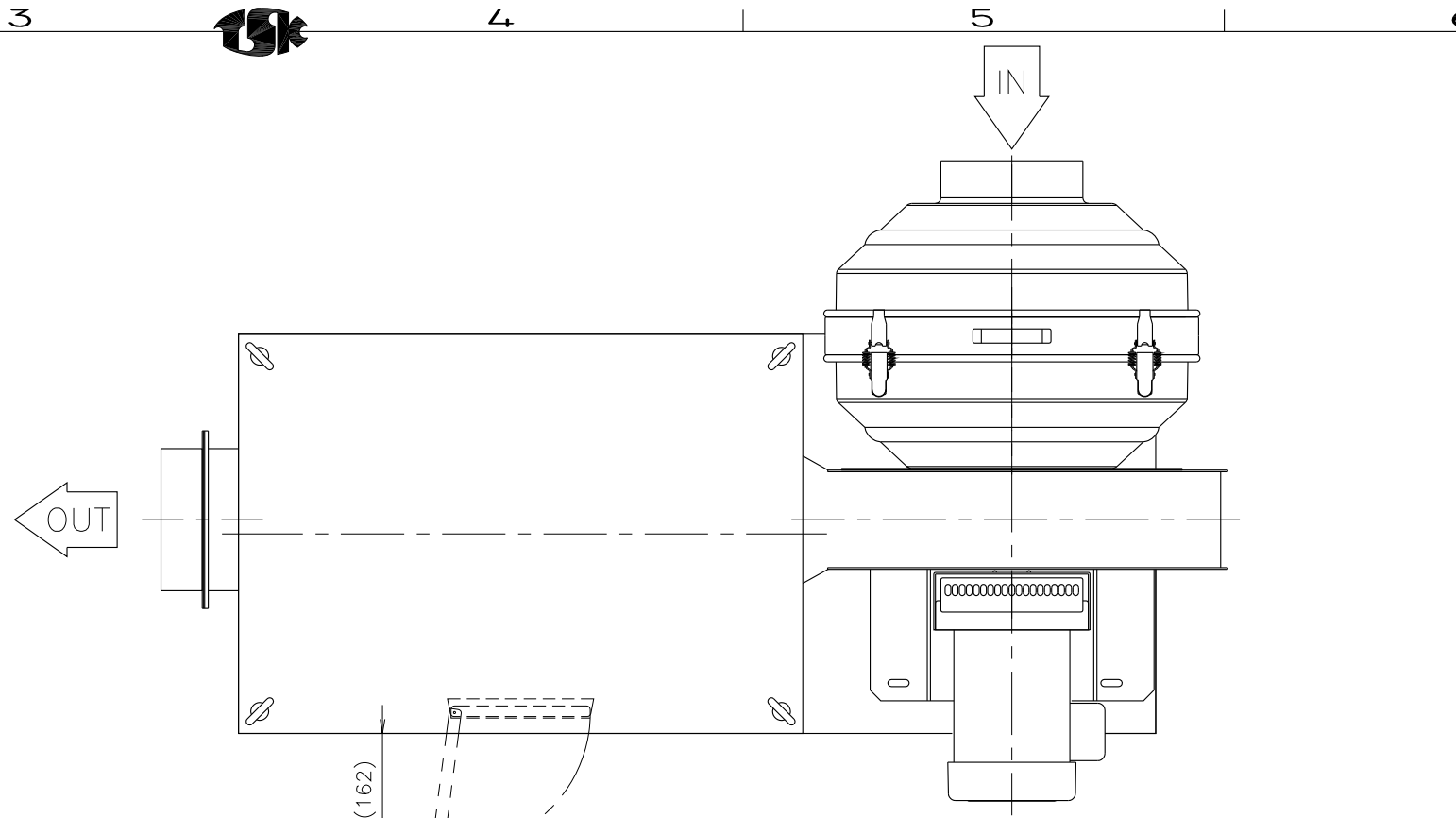


- ・不安定な据付け、振動、騒音の原因になります。
- ・壁や品物から離して、据付けてください。
- ・壁や品物と密着していると、熱風発生機がオーバーヒートをおこし重大な事故につながります。また、点検や修理の妨げになります。



※ネジの突起は含んでいません。  
 ※付属のフランジパッキン4P200の耐熱温度は200℃となります。

概算質量 TSK-92 : 260kg  
 TSK-102 : 262kg

③					製 図	設 計	尺 度 1:10	図 番 150210MN-09	配 布 先	<input type="checkbox"/> 営業 <input type="checkbox"/> 資材購買 <input type="checkbox"/> 総合組立 <input type="checkbox"/> 金属加工	仕 向	図面名称
②								File name	株式会社 関西電熱 Kansai Electric Heat Corp.	株式会社 関西電熱 Kansai Electric Heat Corp.	様 TSK-92,102 外形図	
①							TSK-92/LB/RF/RB/LF外形図					
No.	修正内容	場所	日付	数	担当							