

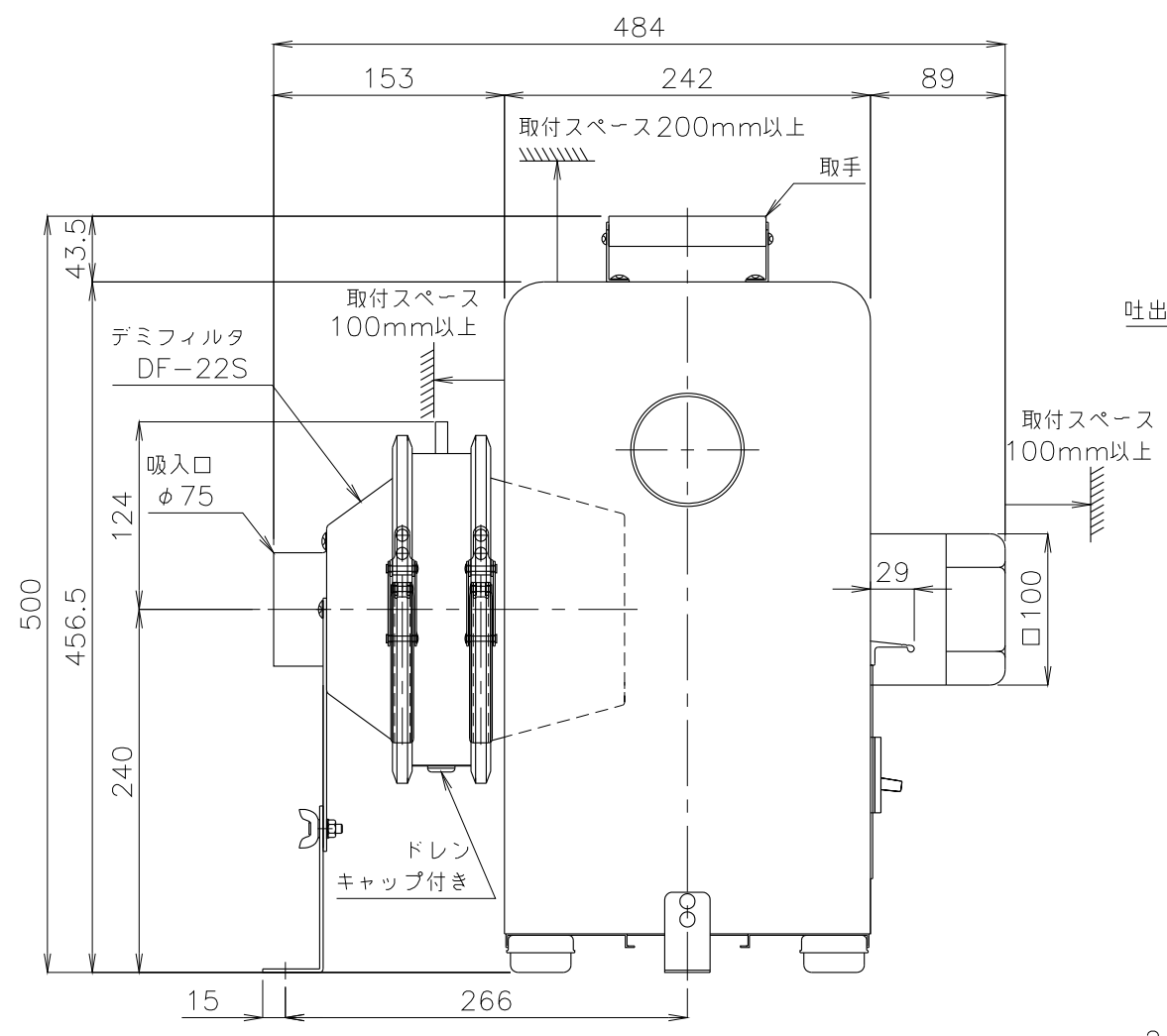
A

B

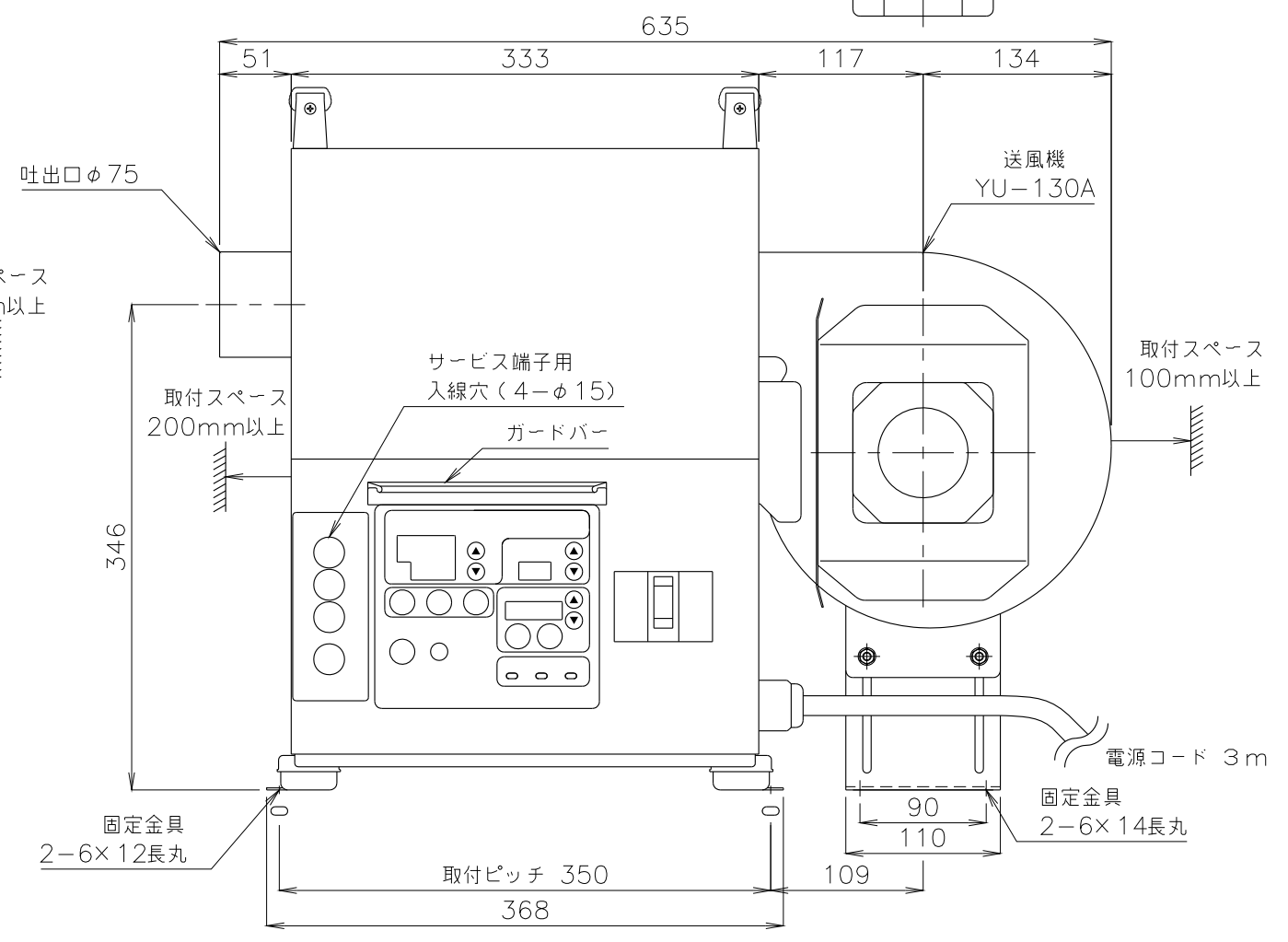
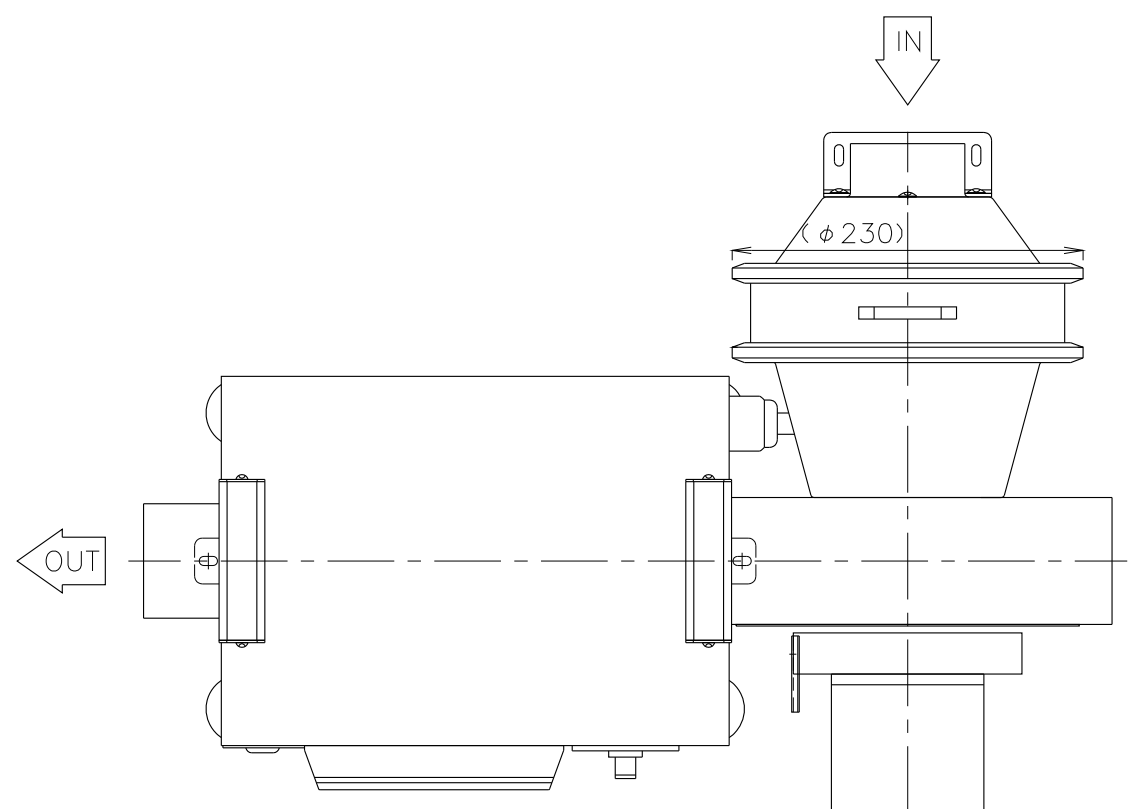
C

D

- \* 不安定な据付は、振動、騒音の原因になります。
- \* 壁や品物から離して据付けてください。
- \* 壁や品物と密着していると熱風発生機がオーバーヒートをおこし重大な事故につながります。又、点検や修理の妨げになります。
- \* 本機底面の空間は機内冷却のため重要です。発熱体の上部や底面を塞いだ設置、ゴム足を取った状態での設置はしないでください。



※ネジの突起は含んでいません。



3					製 図	設 計	尺 度	図 番	配 布	資 材 購 買	仕 向	図 面 名 称
2								1210120NO-05	先	金 属 加 工		TSK-23,33 (デミ付き)外形図
1							File name		総 合 組 立		様	
No.	修 正 内 容	場 所	日 付	数 担 当			TSK-23(デミ付)外形図		営 業			