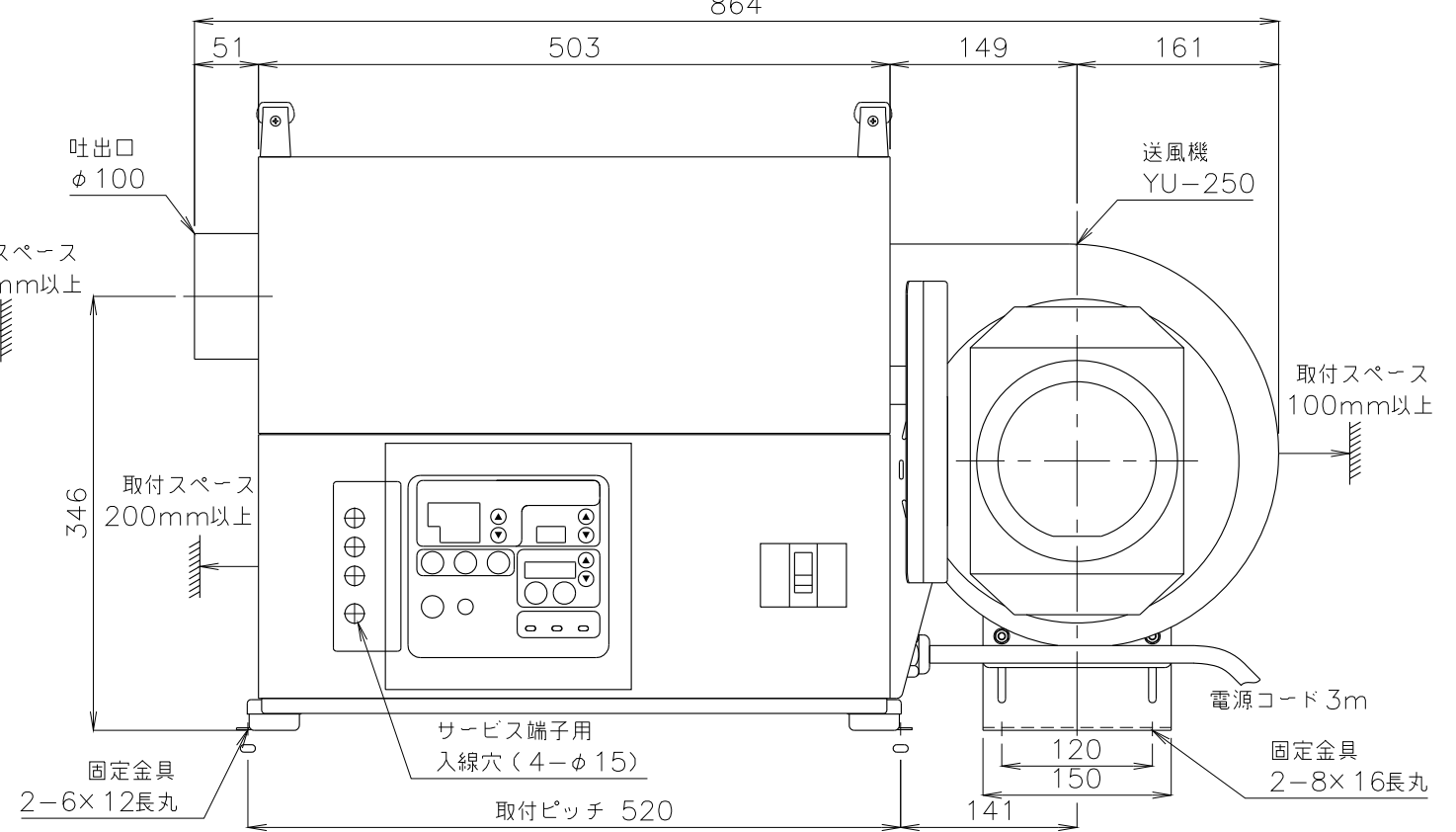
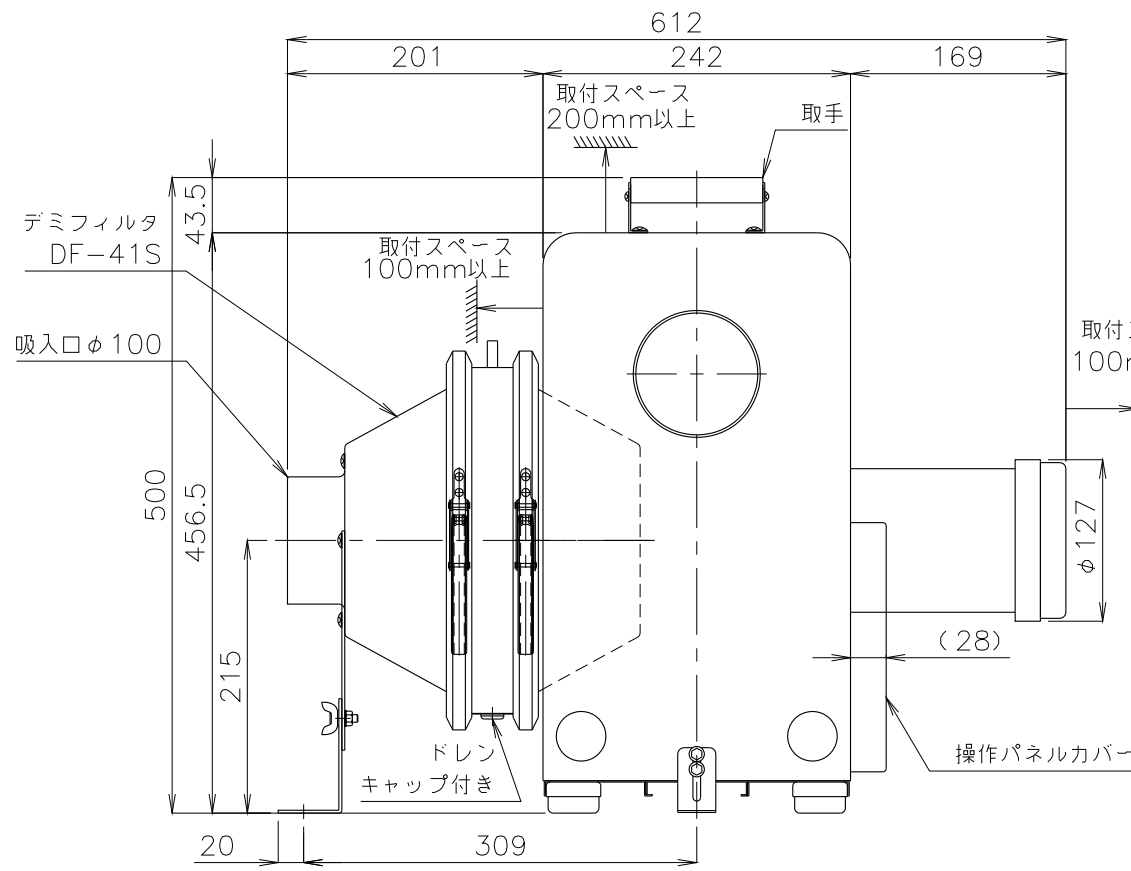
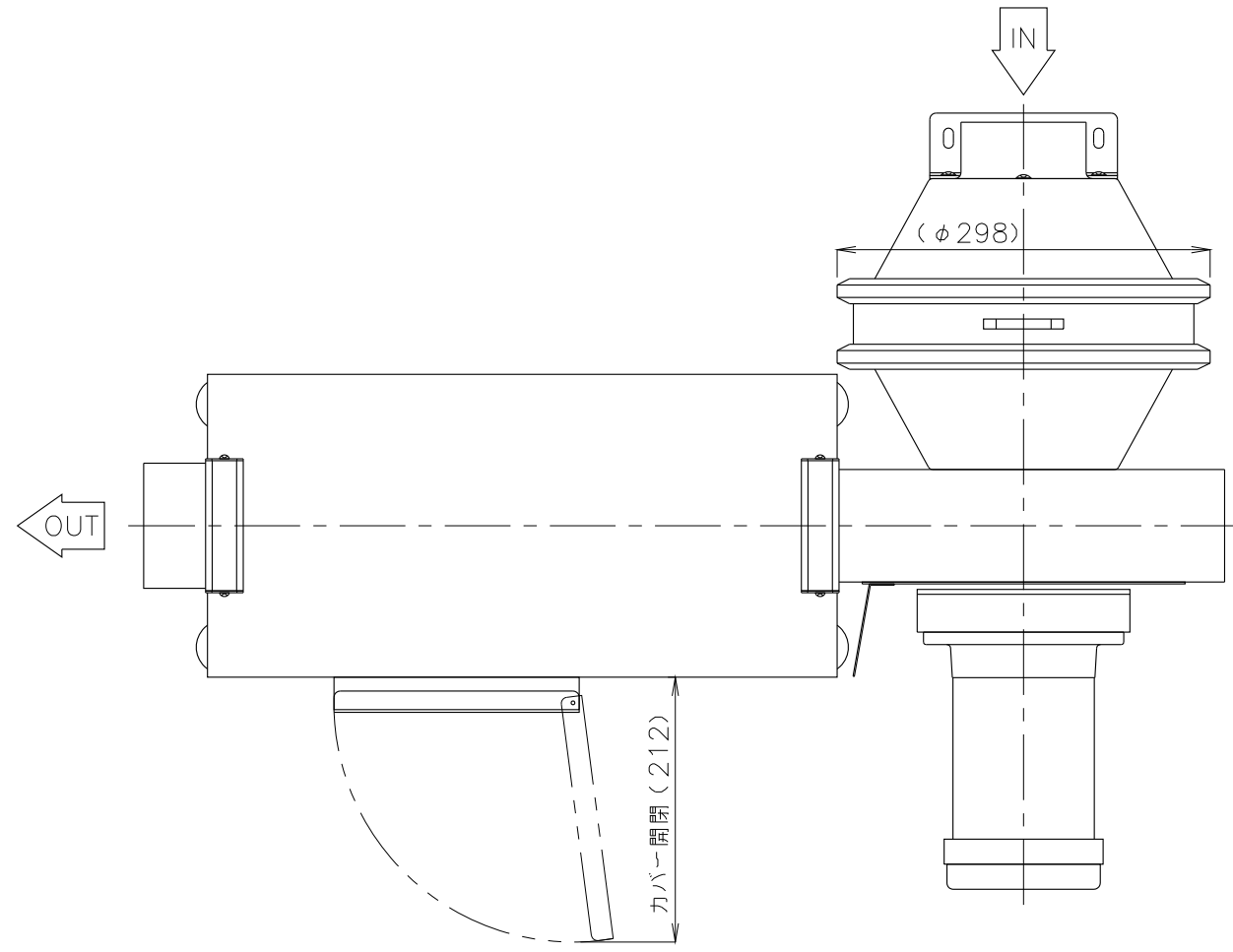


- \* 不安定な据付は、振動、騒音の原因になります。
- \* 壁や品物から離して据付けてください。
- \* 壁や品物と密着していると熱風発生機がオーバーヒートをおこし重大な事故につながります。又、点検や修理の妨げになります。
- \* 本機底面の空間は機内冷却のため重要です。発熱体の上部や底面を塞いだ設置、ゴム足を取った状態での設置はしないでください。



※ネジの突起は含んでいません。

③					製 図	設 計	尺 度	図 番	配 布	資材購買	仕 向	図面名称
②								1210260NO-05	先	金属加工	株式会社 関西電熱	TSK-42,52 (デミ付き)外形図
①							File name		総合組立			
No.	修正内容	場所	日付	数	担当		TSK-42 (デミ付) 外形図		営業		様	