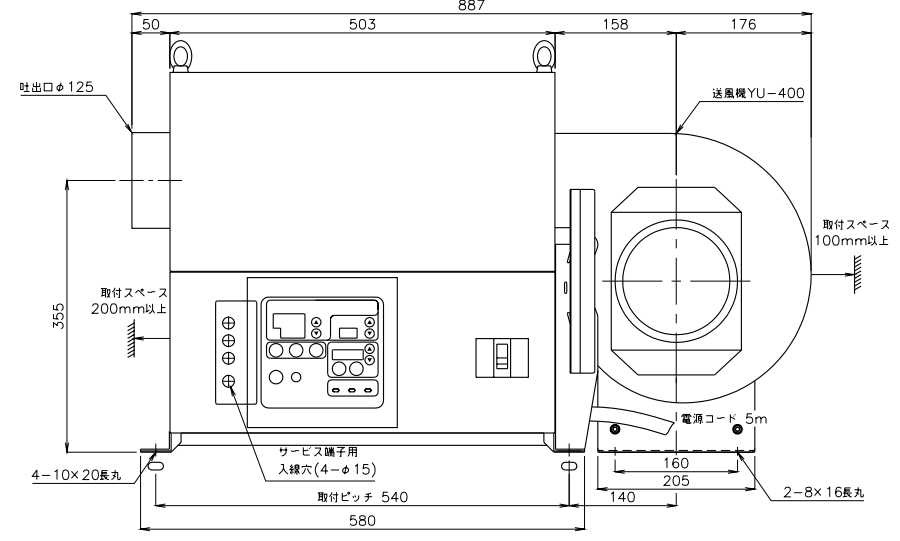
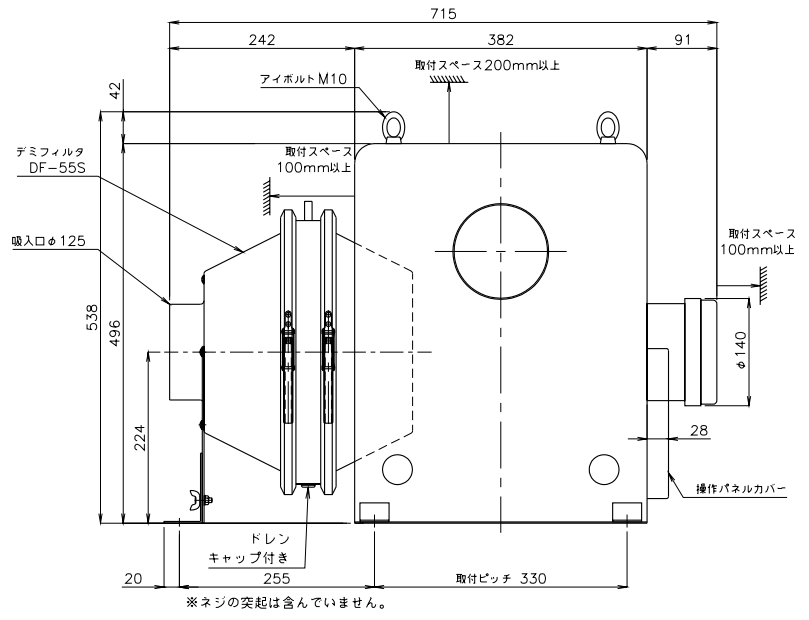
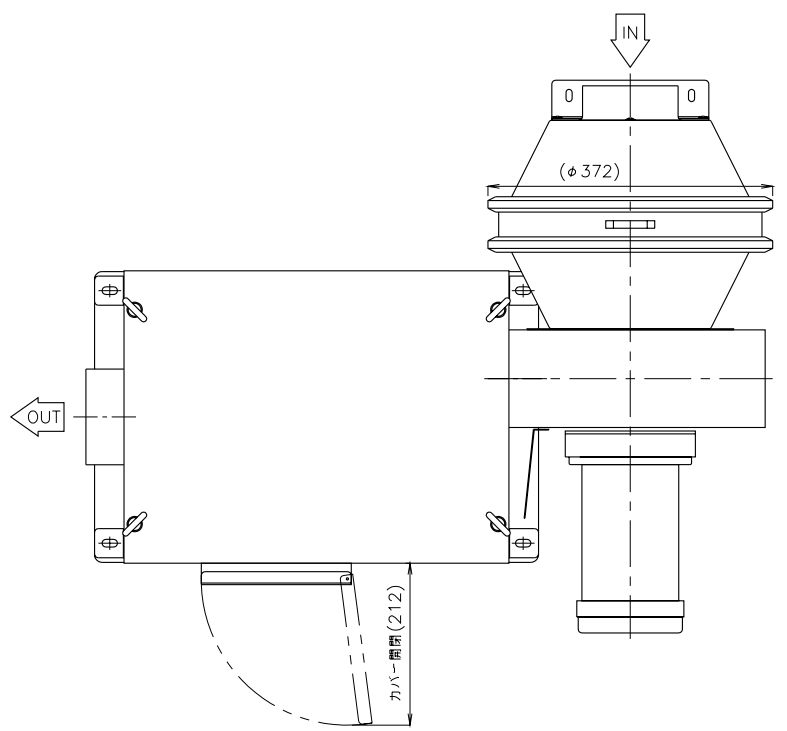


- * 不安定な据付は、振動、騒音の原因になります。
- * 壁や品物から離して据付けてください。
- * 壁や品物と密着していると熱風発生機がオーバーヒートをおこし重大な事故につながります。又、点検や修理の妨げになります。
- * 本機底面の空間は機内冷却のため重要です。発熱体の上部や底面を塞いだ設置はしないでください。



No.	修正内容	場所	日付	数	担当	製図	設計	尺度	図番	配布先	営業	資材	製造板金	製造組立	仕向	図面名称
								110627KN-01	File name							