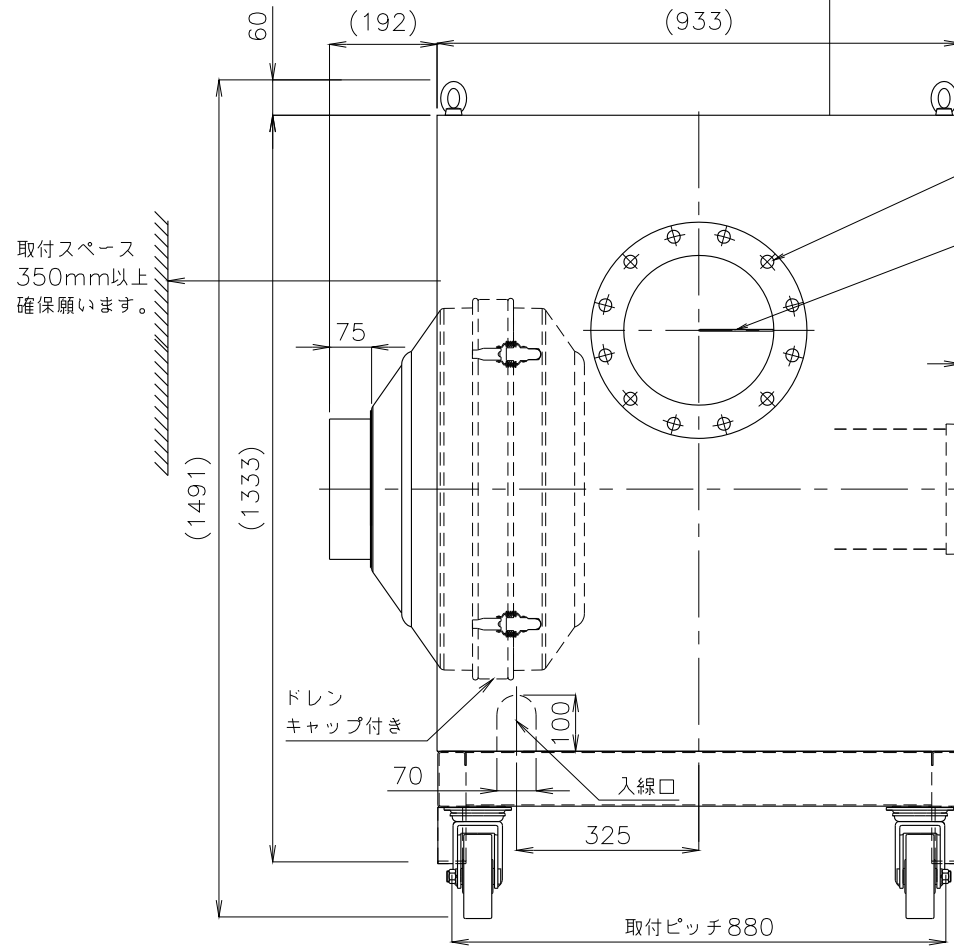


- 不安定な据付は、振動、騒音の原因になります。
- 壁や品物から離して、据付けてください。
- 壁や品物と密着していると、熱風発生機がオーバーヒートをおこし重大な事故につながります。また、点検や修理の妨げになります。

吐出側の取付けスペースについては安全回路テストボタンを押して動作確認できるスペース300mm以上確保願います。

取付スペース250mm以上確保願います。

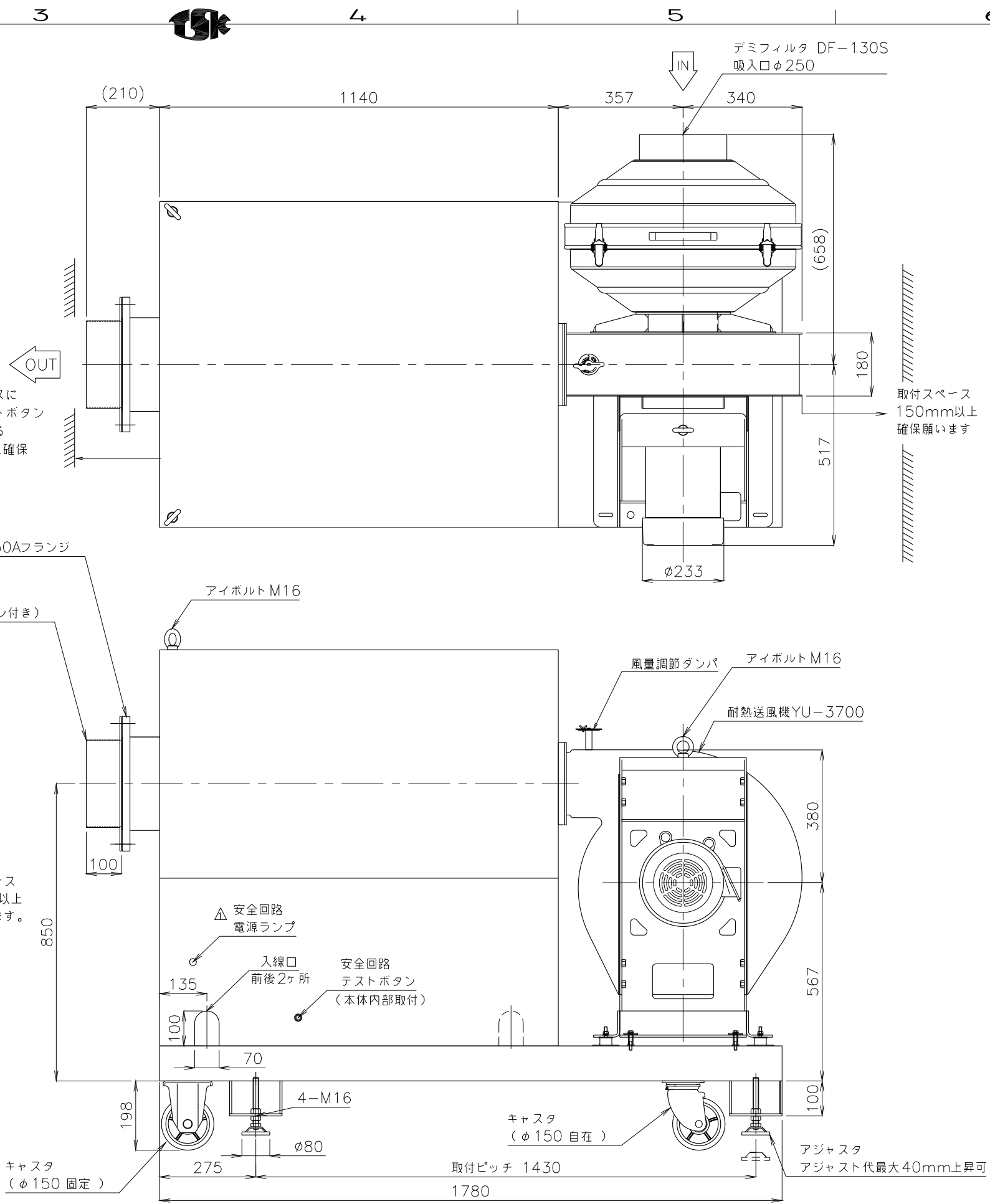
取付スペース150mm以上確保願います



JIS 5K 250Aフランジ
吐出口φ250
専用合フランジ
(フランジパッキン付き)
12-φ23
P.C.D345
吐出口
センサ

取付スペース150mm以上確保願います。

※ネジの突起は含んでいません。
※付属のフランジパッキンの耐熱温度は200℃となります。



デモフィルタ DF-130S
吸入口φ250

OUT

風量調節ダンパ
アイボルト M16
耐熱送風機 YU-3700

安全回路電源ランプ
入線口 前後2ヶ所
安全回路テストボタン (本体内部取付)

キャスタ (φ150 自在)

アジャスタ
アジャスト代最大40mm上昇可

概算質量560kg(ヒータ容量60KW)
概算質量590kg(ヒータ容量80KW)

A	安全回路電源ランプ追記	C4	'16.02.24	1	Ogura	製図	設計	尺度	図番 160118MN-04	配布先	営業 資材購買 総合組立 金属加工	仕向	株式会社 関西電熱 Kansai Electric Heat Corp.	図面名称 TSK-122B 外形図