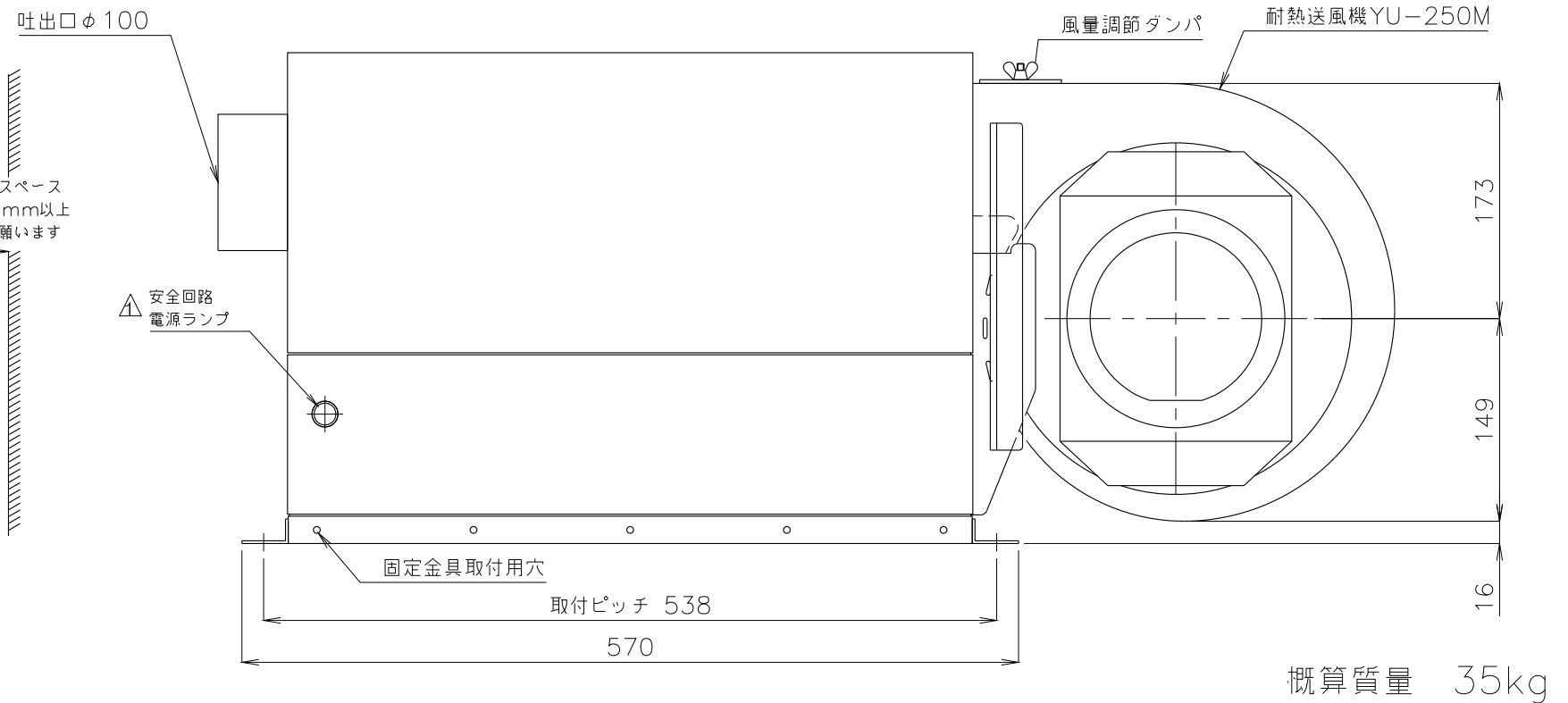
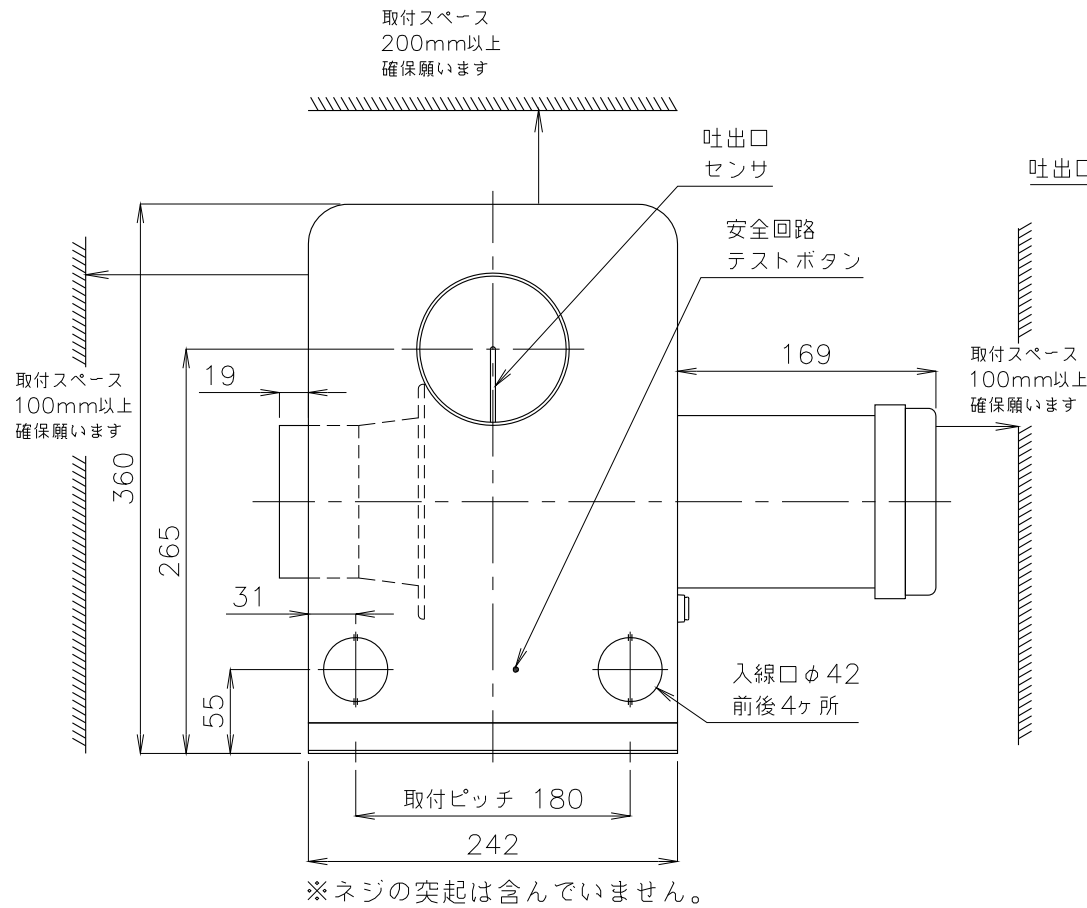
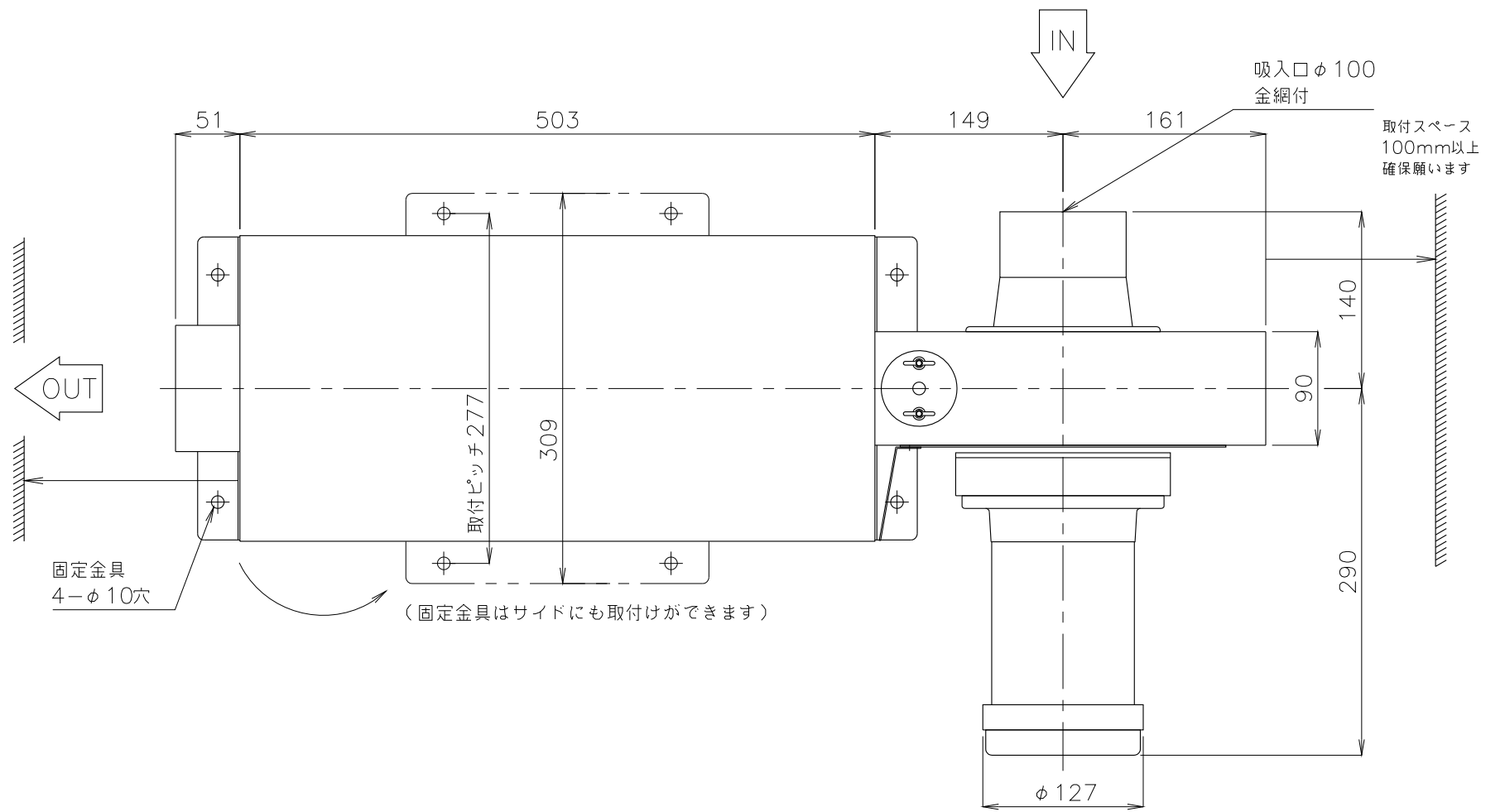


- 不安定な据付は、振動、騒音の原因になります。
- 壁や品物から離して、据付けてください。
- 壁や品物と密着していると、熱風発生機がオーバーヒートをおこし重大な事故につながります。また、点検や修理の妨げになります。

吐出側の取付けスペースについては安全回路テストボタンを押して動作確認できるスペース200mm以上確保願います。



| | | | | | | | | | | | | |
|-----|-------------|-----|-----------|---|-------|-----------|------------|-------------|---------|---------|---|-------------------|
| ③ | | | | | 製 図 | 設 計 | 尺 度 | 図 番 | 配 | 営 業 | 仕 向 | 図 面 名 称 |
| ② | | | | | | | | 150126MN-03 | 布 | 資 材 購 買 | 株式会社 関西電熱 Kansai Electric Heat Corp. | TSK-42,52B 外形図 |
| ① | 安全回路電源ランプ追記 | C3 | '15.11.26 | 1 | Ogura | File name | TSK-42B外形図 | 先 | 総 合 組 立 | 様 | | |
| No. | 修 正 内 容 | 場 所 | 日 付 | 数 | 担 当 | | | | 金 属 加 工 | | | |