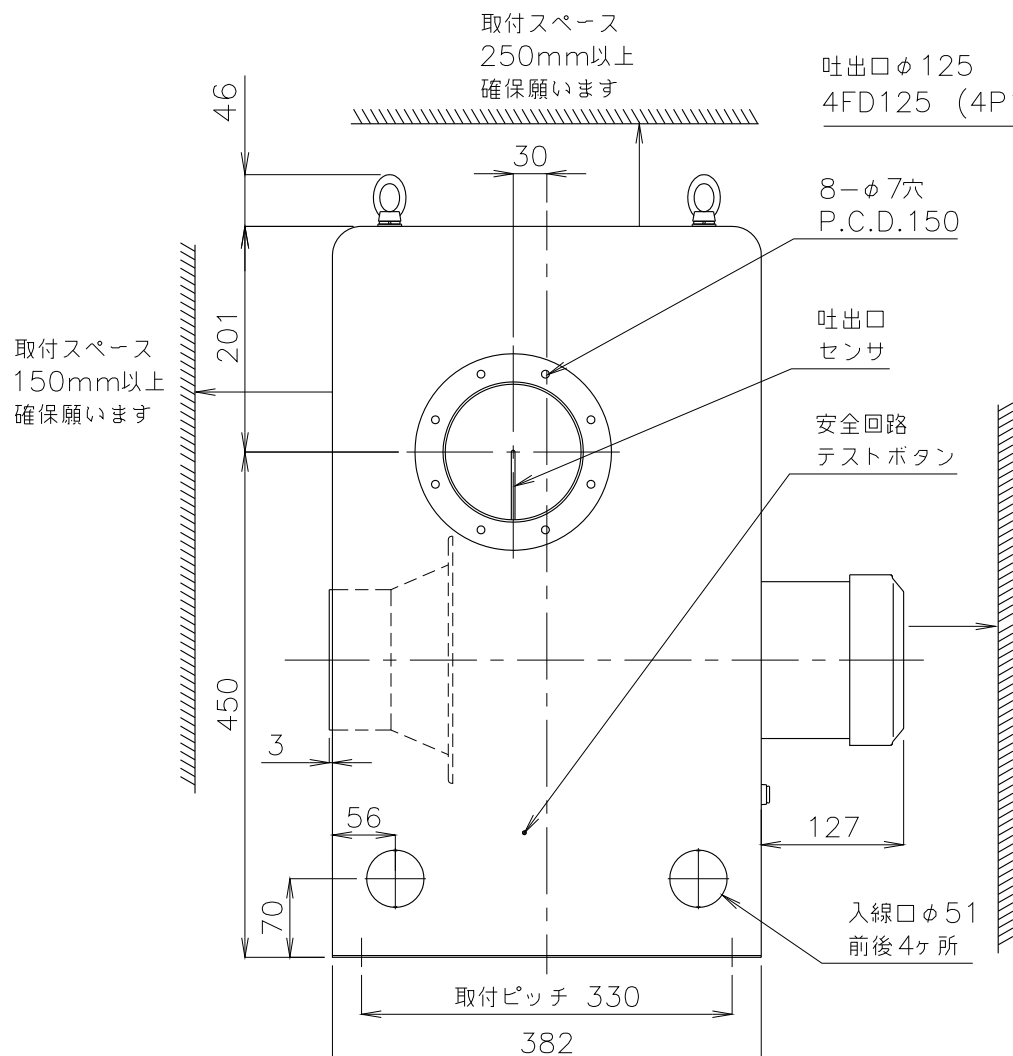
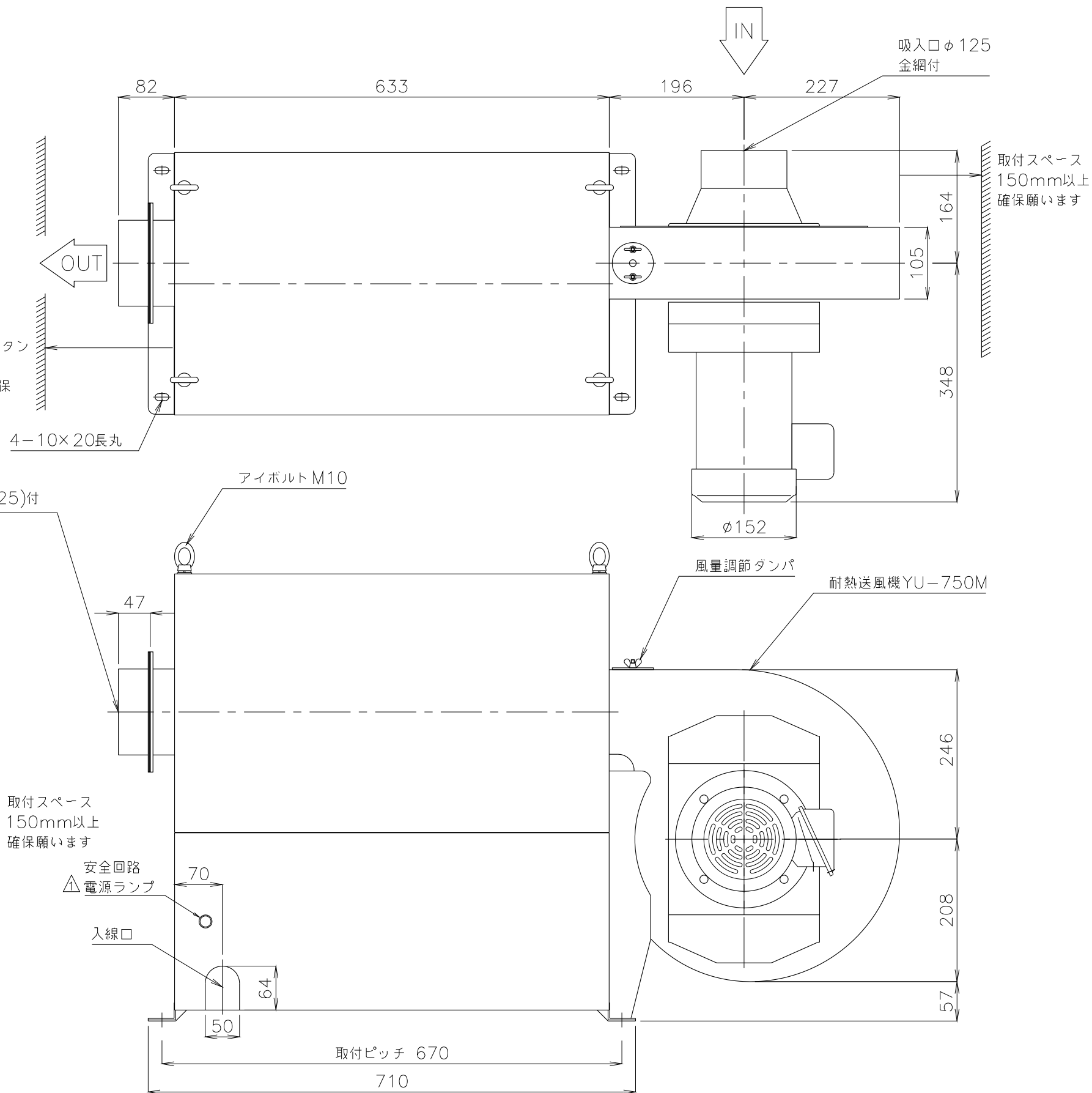


- 不安定な据付は、振動、騒音の原因になります。
- 壁や品物から離して、据付けてください。
- 壁や品物と密着していると、熱風発生機がオーバーヒートをおこし重大な事故につながります。また、点検や修理の妨げになります。

吐出側の取付けスペースについては安全回路テストボタンを押して動作確認できるスペース200mm以上確保願います。



※ネジの突起は含んでいません。  
 ※付属のフランジパッキン4P125の耐熱温度は200℃となります。



概算質量 77kg

△					
△	安全回路基板電源ランプ追記	C3	'15.11.26	1	Ogura
No.	変更内容	変更場所	変更日付	数	担当

製図	設計	承認	尺度	図番	配布先
				150126MN-05	営業 資材購買 総合組立 金属加工
				File name	
				TSK-62B外形図	

株式会社 関西電熱  
 Kansai Electric Heat Corp.

仕向  
 様

図名  
 TSK-62,72B  
 外形図