

- 不安定な据付は、振動、騒音の原因になります。
- 壁や品物から離して、据付けてください。
- 壁や品物と密着していると、熱風発生機がオーバーヒートをおこし重大な事故につながります。また、点検や修理の妨げになります。

吐出側の取付けスペースについては安全回路テストボタンを押して動作確認できるスペース200mm以上確保願います。

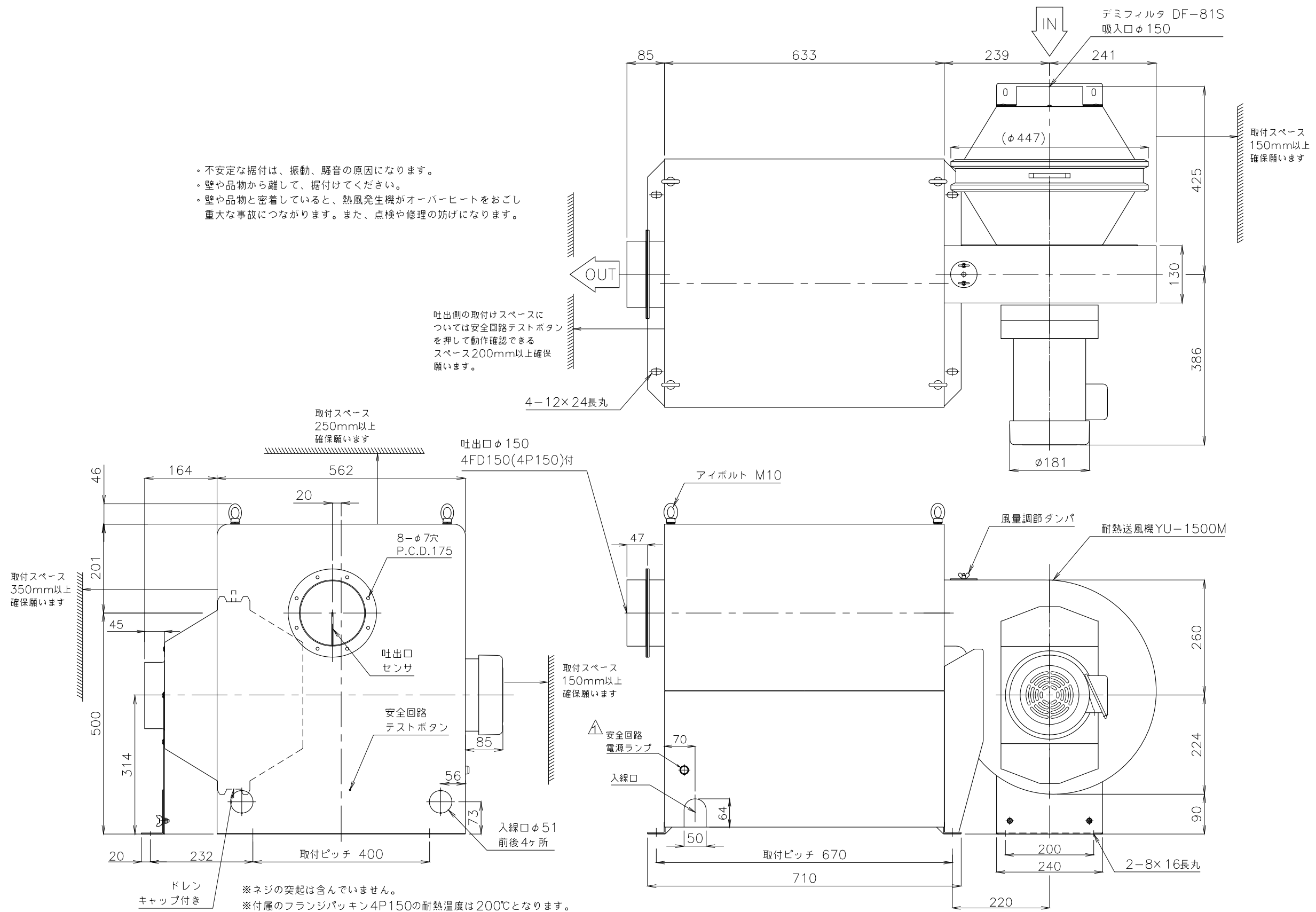
取付スペース
250mm以上
確保願います

取付スペース
350mm以上
確保願います

取付スペース
150mm以上
確保願います

取付スペース
150mm以上
確保願います

※ネジの突起は含んでいません。
※付属のフランジパッキン4P150の耐熱温度は200℃となります。



概算質量 115kg

③					製 図	設 計	尺 度	図 番	配	営業	仕 向	図面名称
②								150629KN-02	布	資材購買	株式会社 関西電熱 Kansai Electric Heat Corp.	TSK-82B 外形図
①	安全回路電源ランプ追記	C3	'15.11.26	1	Ogura	File name	TSK-82B外形図	先	総合組立	様		
No.	修正内容	場 所	日 付	数	担 当				金属加工			