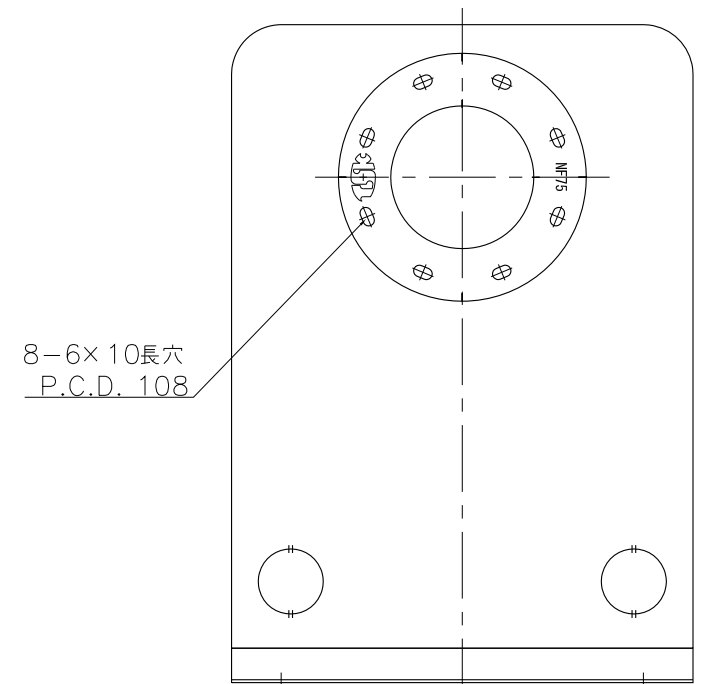
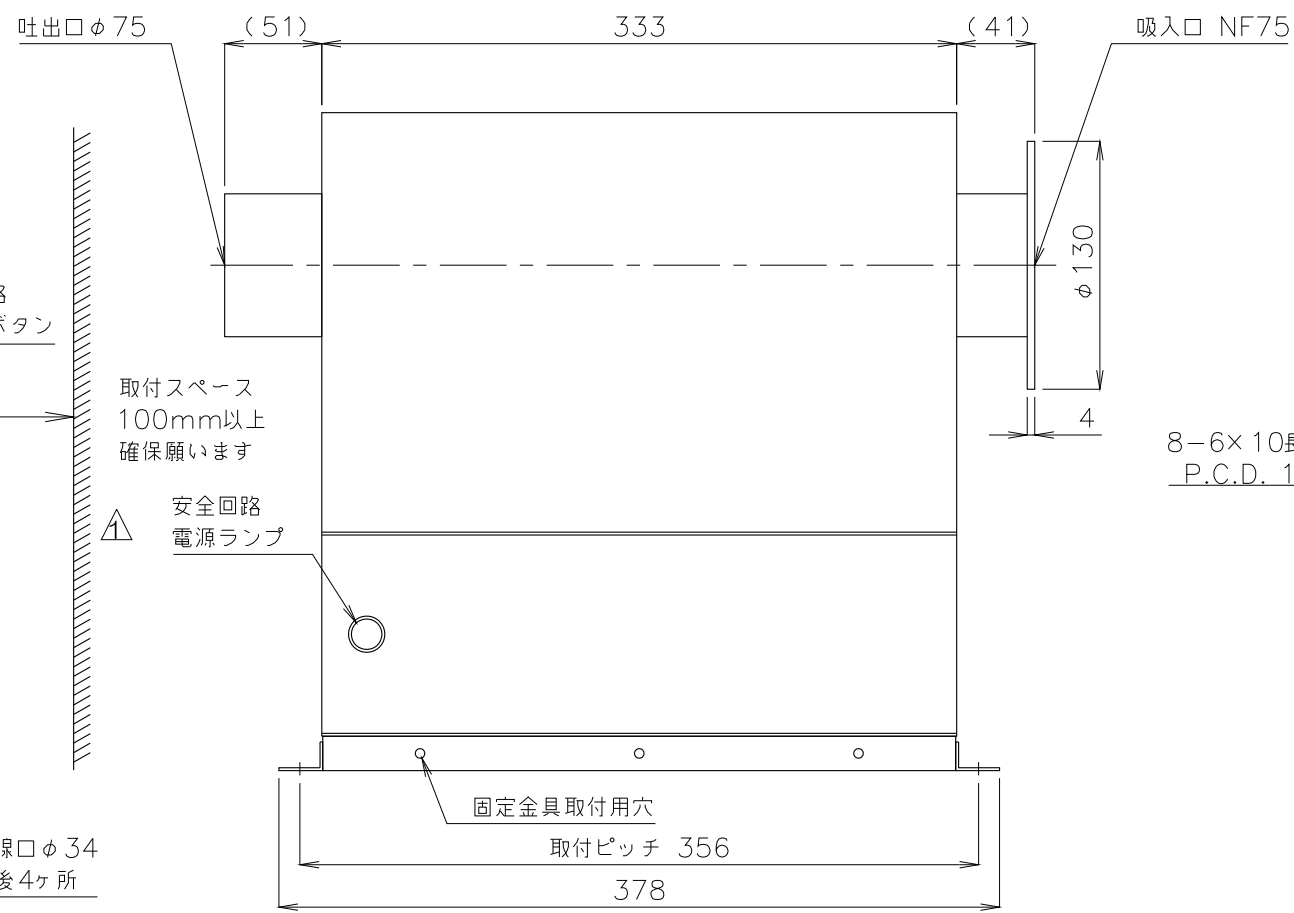
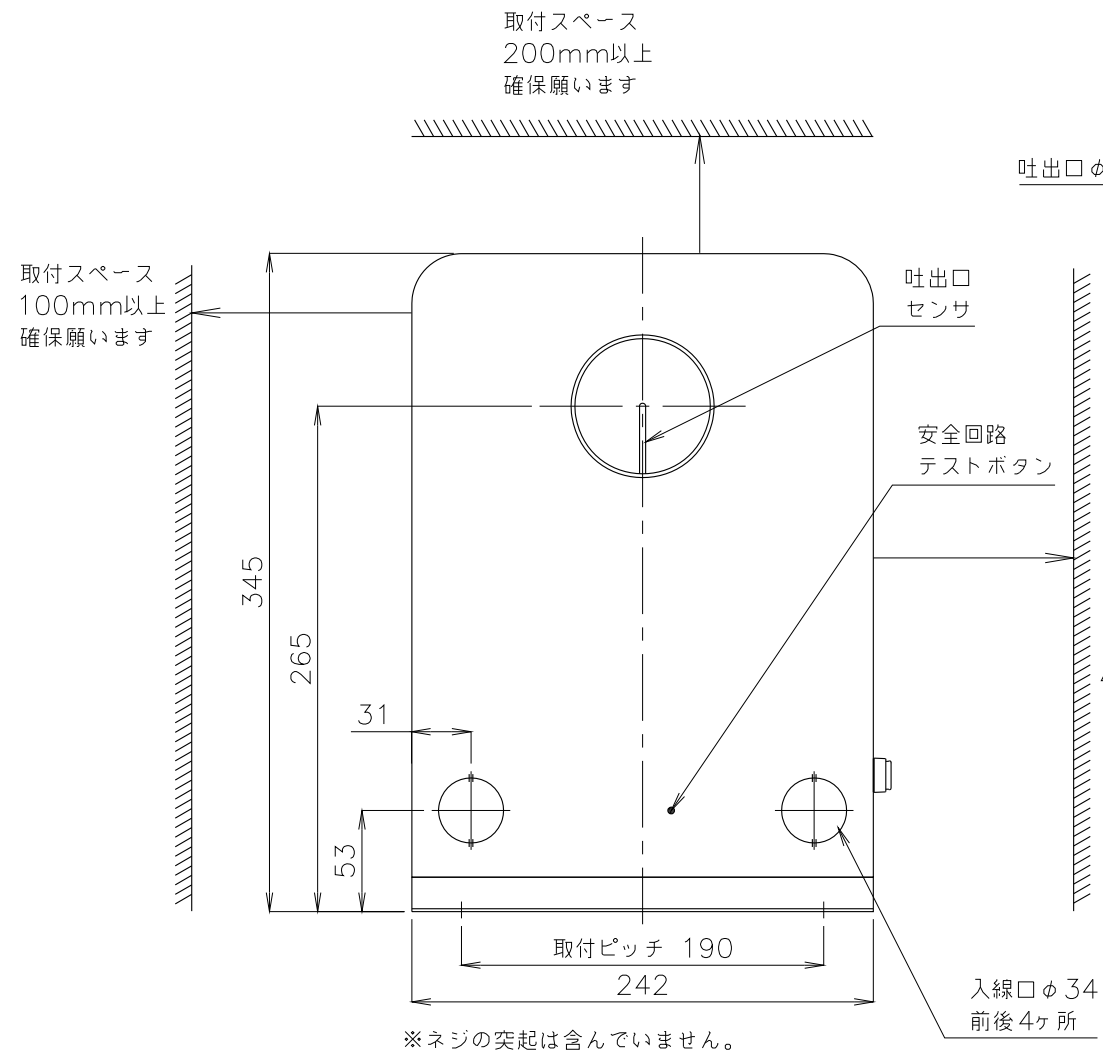
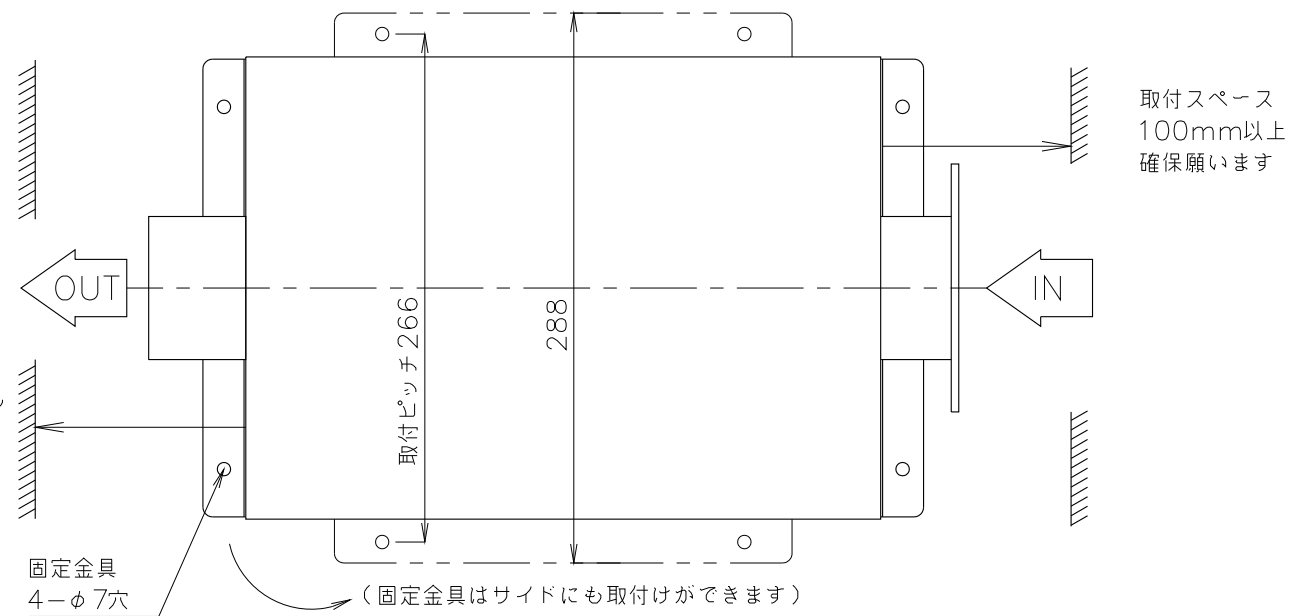


- 不安定な据付は、振動、騒音の原因になります。
- 壁や品物から離して、据付けてください。
- 壁や品物と密着していると、熱風発生機がオーバーヒートをおこし重大な事故につながります。また、点検や修理の妨げになります。



概算質量 13kg

| | | | | | | |
|-----|---------------|-----|-----------|---|-----|-----|
| △ | | | | | | 製 図 |
| △ | 送風機無し→BF 名称改定 | D6 | '16.04.22 | 1 | 西森 | 設 計 |
| △ | 安全回路電源ランプ追記 | C3 | '15.11.26 | 1 | 小倉 | 尺 度 |
| No. | 修正内容 | 場 所 | 日 付 | 数 | 担 当 | 図 番 |

| | | | |
|---|-----------|---|------|
| 配 | 営業 | 株式会社 関西電熱 Kansai Electric Heat Corp. | 仕 向 |
| 布 | 資材購買 | | |
| 先 | 総合組立 | | |
| | 金属加工 | | |
| | File name | 150114MN-02 | 図面名称 |

| | |
|------|-------------------|
| 図面名称 | TSK-22BF・32BF 外形図 |
|------|-------------------|