



1 2 3 4 5 6

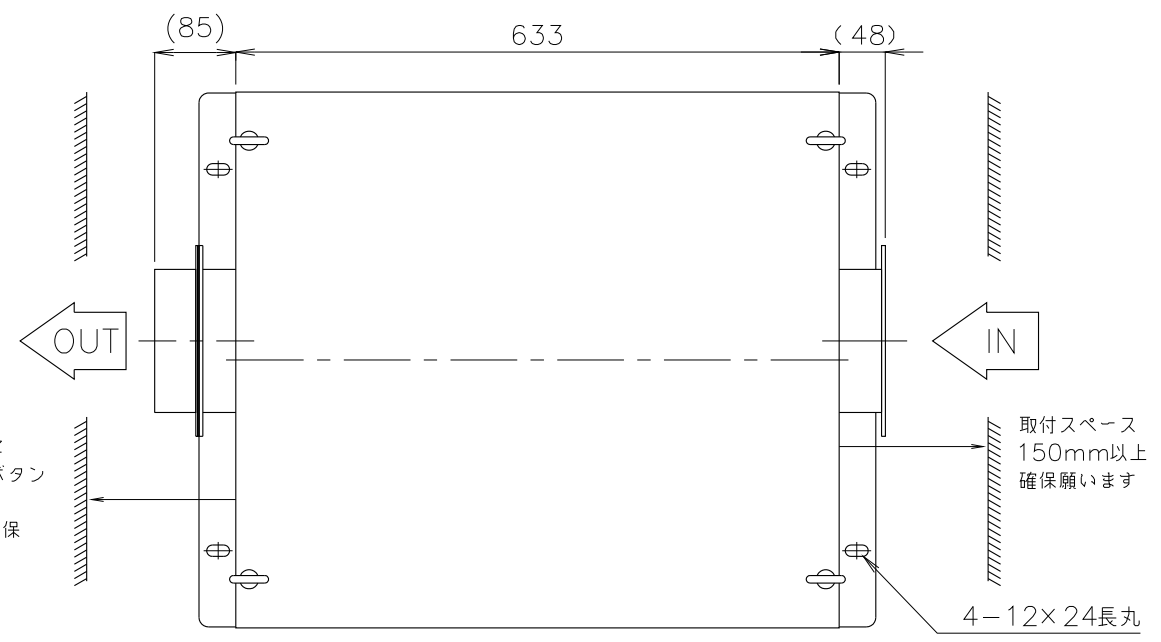
A

B

C

D

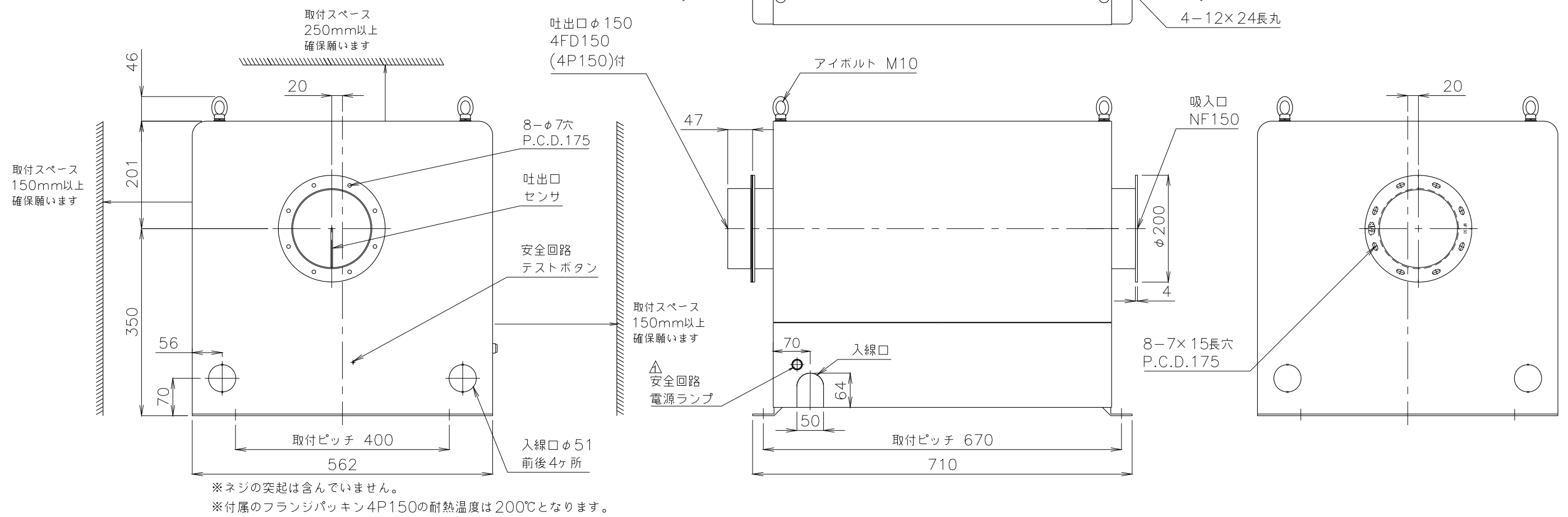
- ※ 不安定な据付は、振動、騒音の原因になります。
- ※ 壁や品物から離して、据付けてください。
- ※ 壁や品物と密着していると、熱風発生機がオーバーヒートをおこし重大な事故につながります。また、点検や修理の妨げになります。



吐出側の取付けスペースについては安全回路テストボタンを押して動作確認できるスペース200mm以上確保願います。

取付スペース 150mm以上 確保願います

4-12x24長丸



※ネジの突起は含んでいません。
 ※付属のフランジパッキン4P150の耐熱温度は200℃となります。

③	送風機無し→BF 名称改定	D6	'16.04.22	1	西森	製 図	設 計	尺 度	図 番 150113MN-01	配 布 先	<input type="checkbox"/> 営業 <input type="checkbox"/> 資材購買 <input type="checkbox"/> 総合組立 <input type="checkbox"/> 金属加工	仕 向	株式会社 関西電熱 Kansai Electric Heat Corp.	図面名称 TSK-82BF 外形図
②	安全回路電源ランプ追記	C3	'15.11.26	1	Ogura									
No.	修正内容	場所	日付	数	担当									