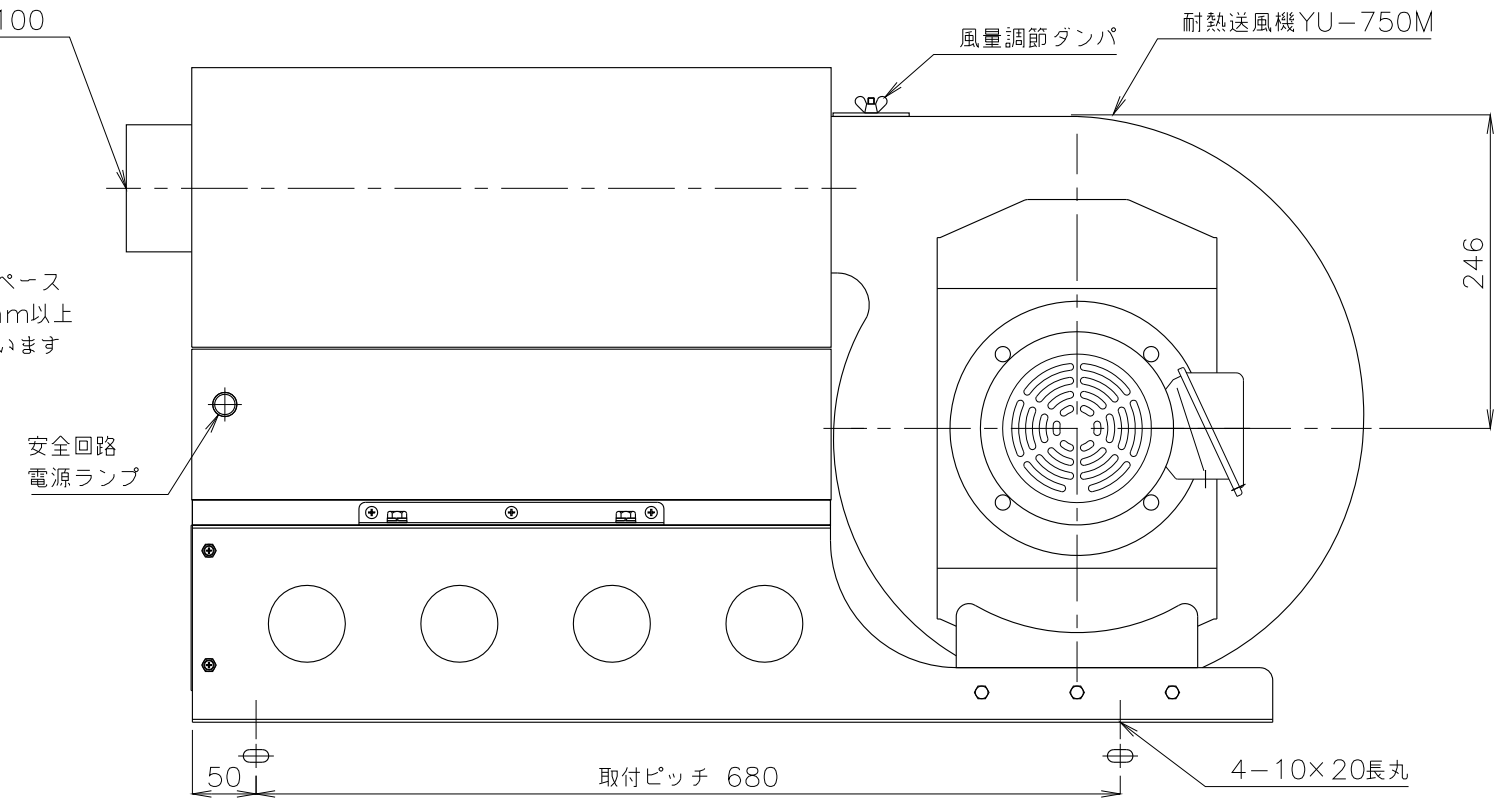
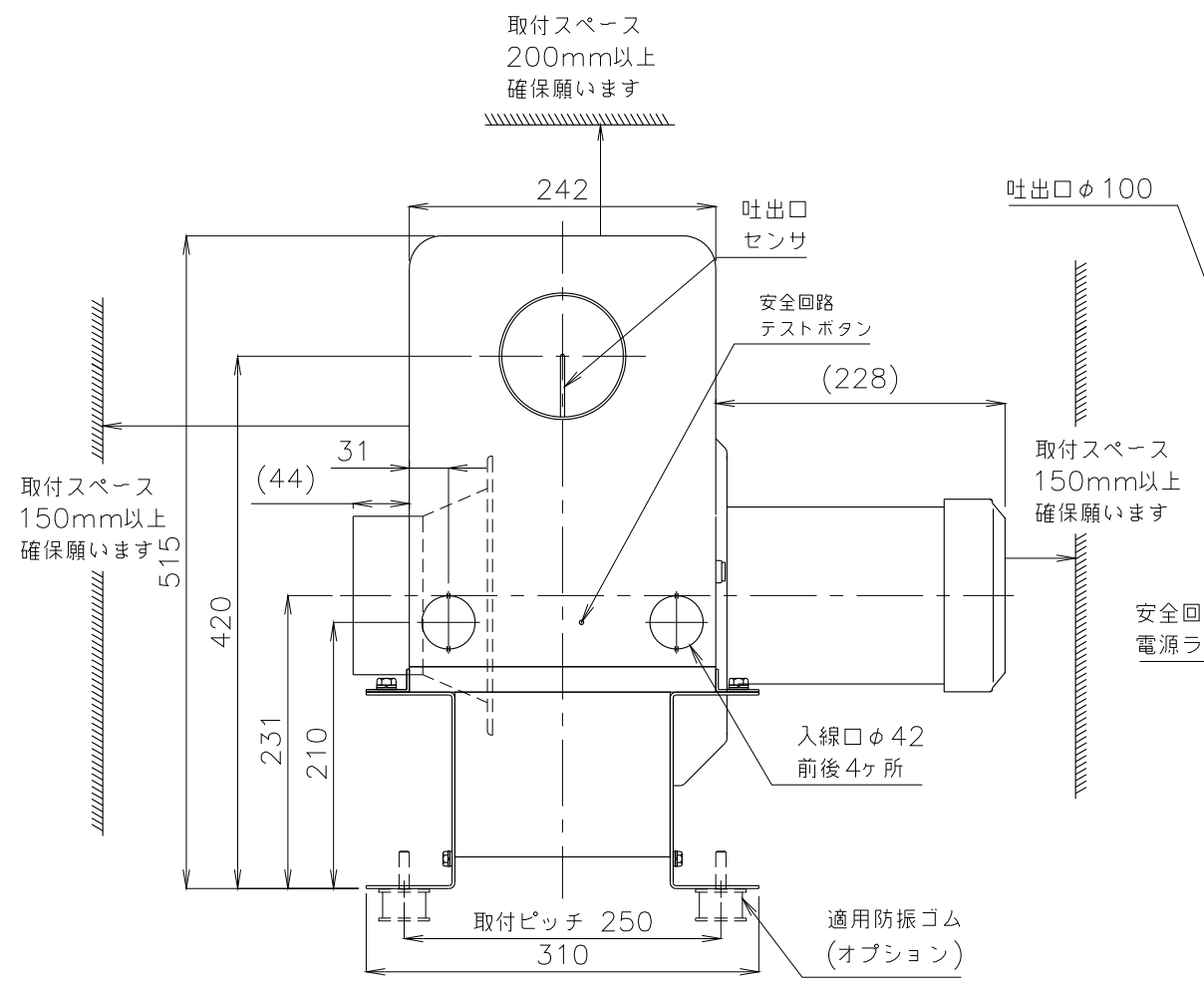
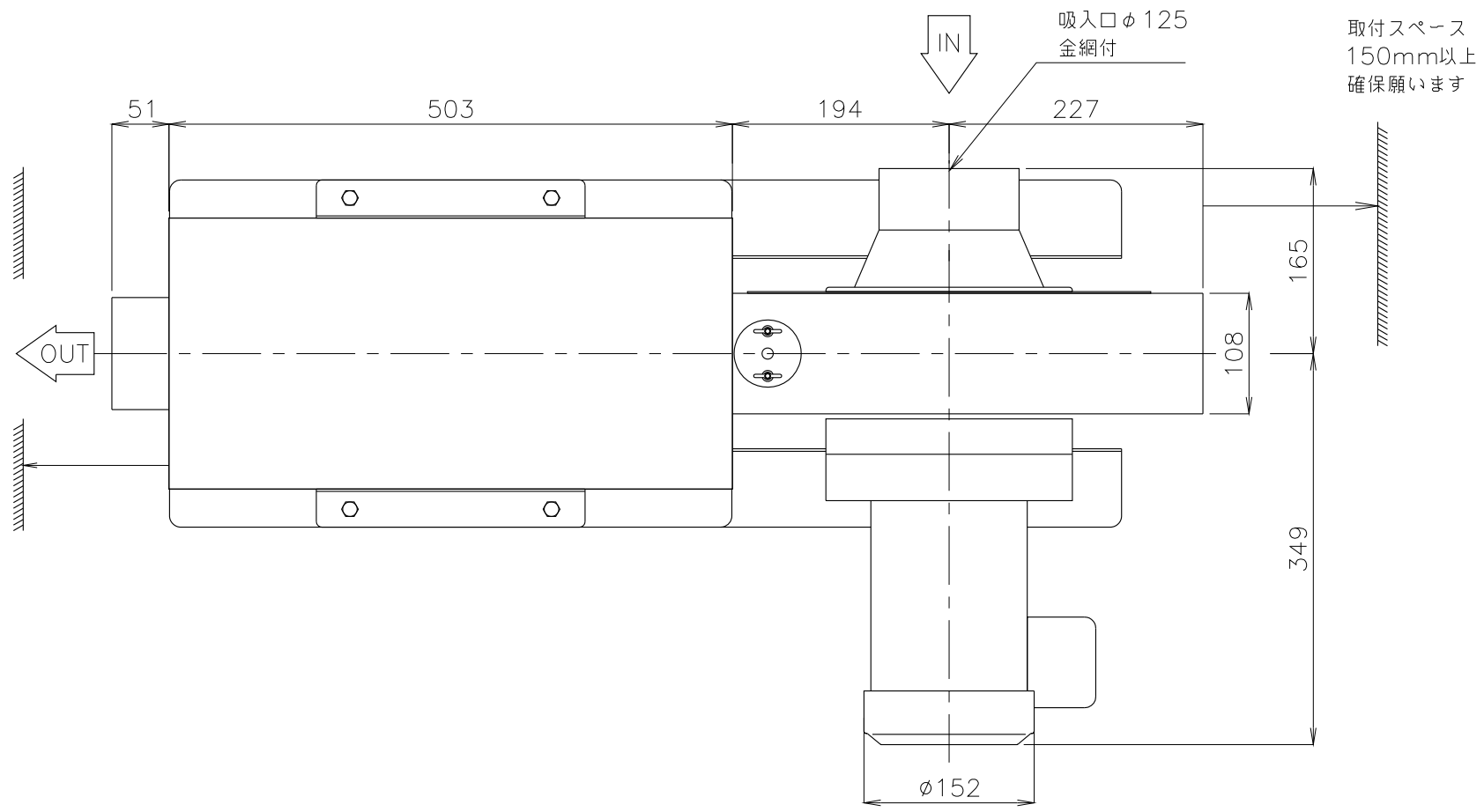




- ・不安定な据付は、振動、騒音の原因になります。
- ・壁や品物から離して、据付けてください。
- ・壁や品物と密着していると、熱風発生機がオーバーヒートをおこし重大な事故につながります。また、点検や修理の妨げになります。
- \* 本機底面の空間は機内冷却のため重要です。発熱体の上部や底面を塞いだ設置はしないでください。

吐出側の取付けスペースについては安全回路テストボタンを押して動作確認できるスペース200mm以上確保願います。



※ネジの突起は含んでいません。

概算質量 54kg

③					製図	設計	尺度	図番 170228KN-01	配布先 <input type="checkbox"/> 営業 <input type="checkbox"/> 資材購買 <input type="checkbox"/> 総合組立 <input type="checkbox"/> 金属加工	株式会社 関西電熱 Kansai Electric Heat Corp.	仕向 様	図面名称 TSK-42,52BS 外形図
②							File name TSK-42BS外形図					
①												
No.	修正内容	場所	日付	数	担当							