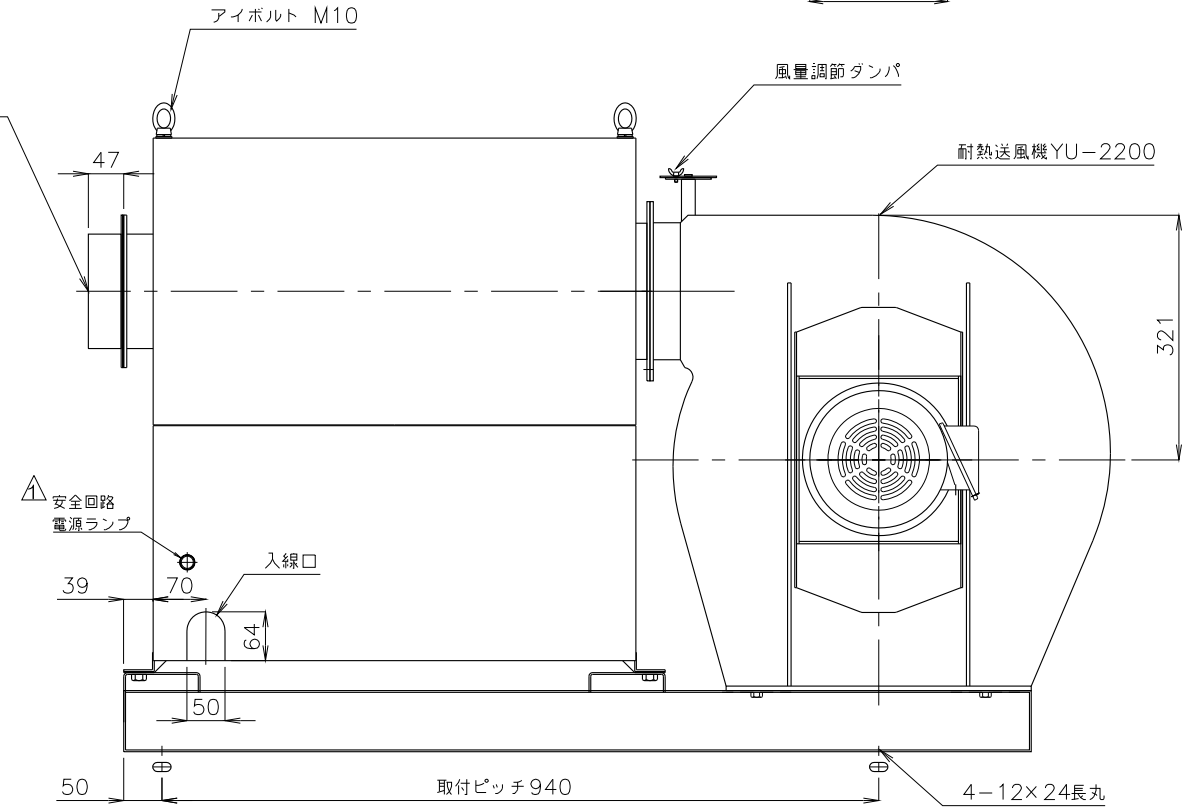
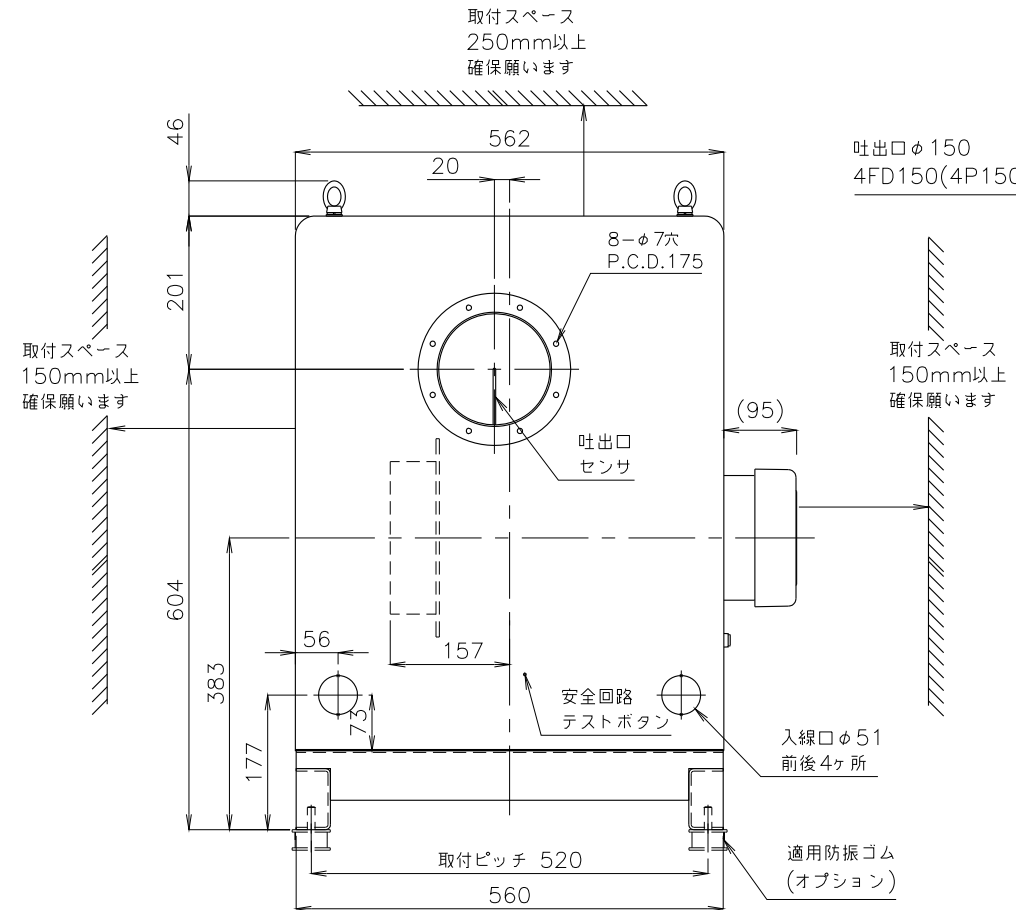
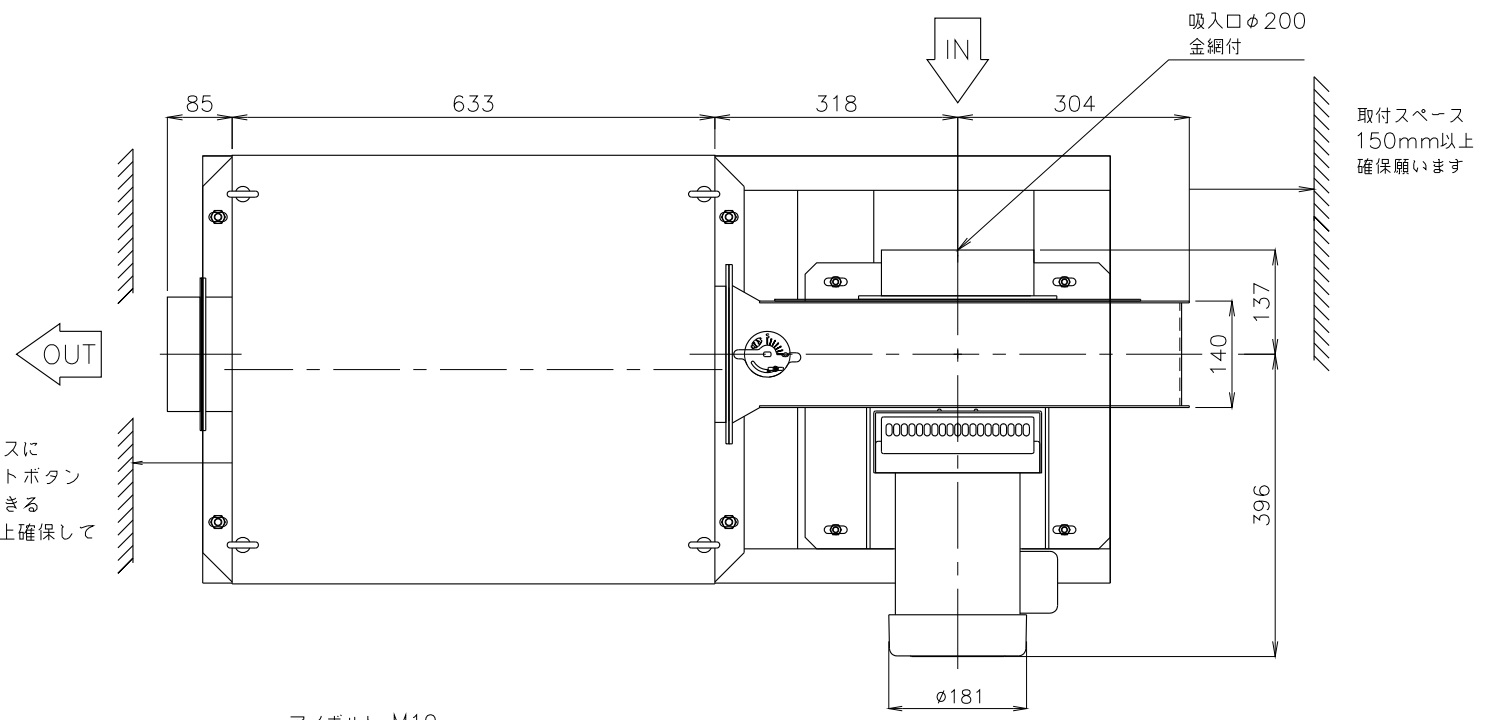




- ・不安定な据付は、振動、騒音の原因になります。
- ・壁や品物から離して、据付けてください。
- ・壁や品物と密着していると、熱風発生機がオーバーヒートをおこし重大な事故につながります。また、点検や修理の妨げになります。
- \* 本機底面の空間は機内冷却のため重要です。発熱体の上部や底面を塞いだ設置はしないでください。



※ネジの突起は含んでいません。  
 ※付属のフランジパッキン4P125の耐熱温度は200℃となります。

概算質量 140kg

No.	③					製 図	設 計	尺 度	図 番	配 布 先	営業 資材購買 総合組立 金属加工	株 式 有 限 公 司 関 西 電 熱 Kansai Electric Heat Corp.	仕 向	図面名称
	②	(OP)防振ゴム推奨 消去	C3	'16.04.23	1									
	①	安全回路電源ランプ追記	C3	'16.02.24	1	Ogura								
		修正内容	場 所	日 付	数	担 当								