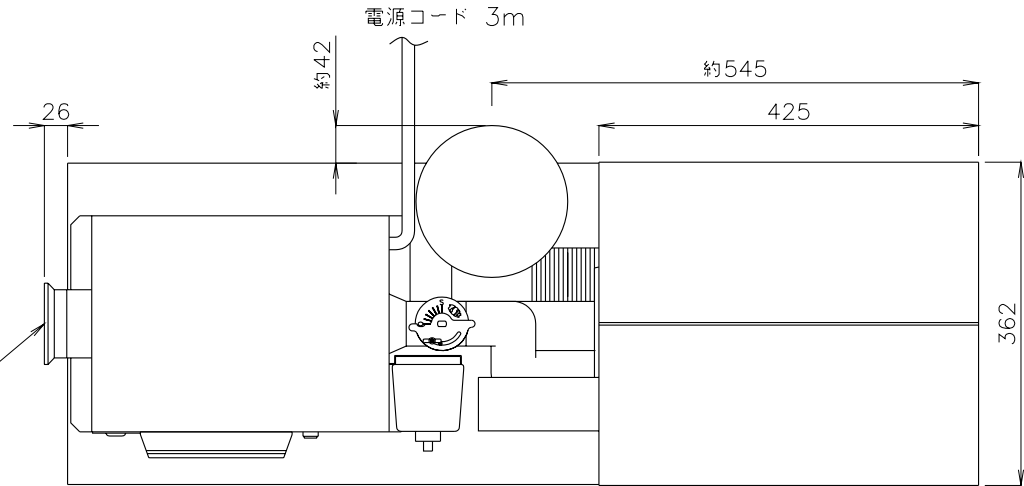


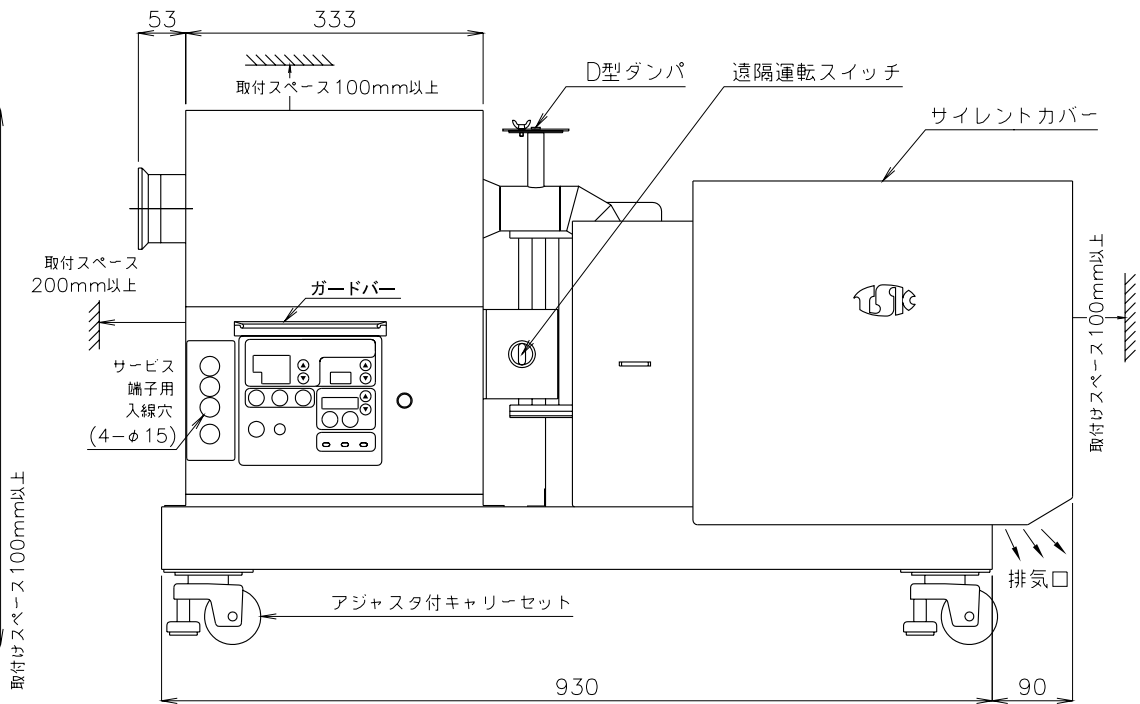
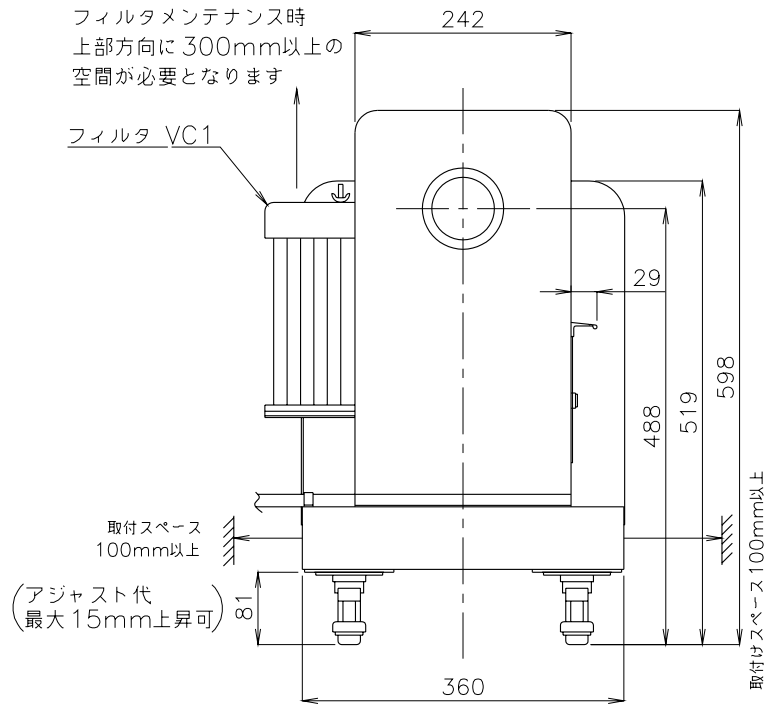
- * 不安定な据付は、振動、騒音の原因になります。
- * 壁や品物から離して据付けてください。
- * 壁及び品物と密着していると熱風発生機がオーバーヒートをおこし重大な事故につながります。又、点検や修理の妨げになります。
- * 炉体等の発熱体上部への設置はしないでください。

吐出口 65A
(フルール)



フィルタメンテナンス時
上部方向に 300mm以上の
空間が必要となります

フィルタ VC1



概算質量 59kg

| | | | | | | | | | | | | | | | | |
|-----|------|----|----|---|----|----|----|-----|-------------|-----|----|----|------|------|----|------|
| No. | 修正内容 | 場所 | 日付 | 数 | 担当 | 製図 | 設計 | 尺度 | 図番 | 配布先 | 営業 | 資材 | 製造板金 | 製造組立 | 仕向 | 図面名称 |
| | | | | | | | | 1:6 | 090713yn-10 | | | | | | | |