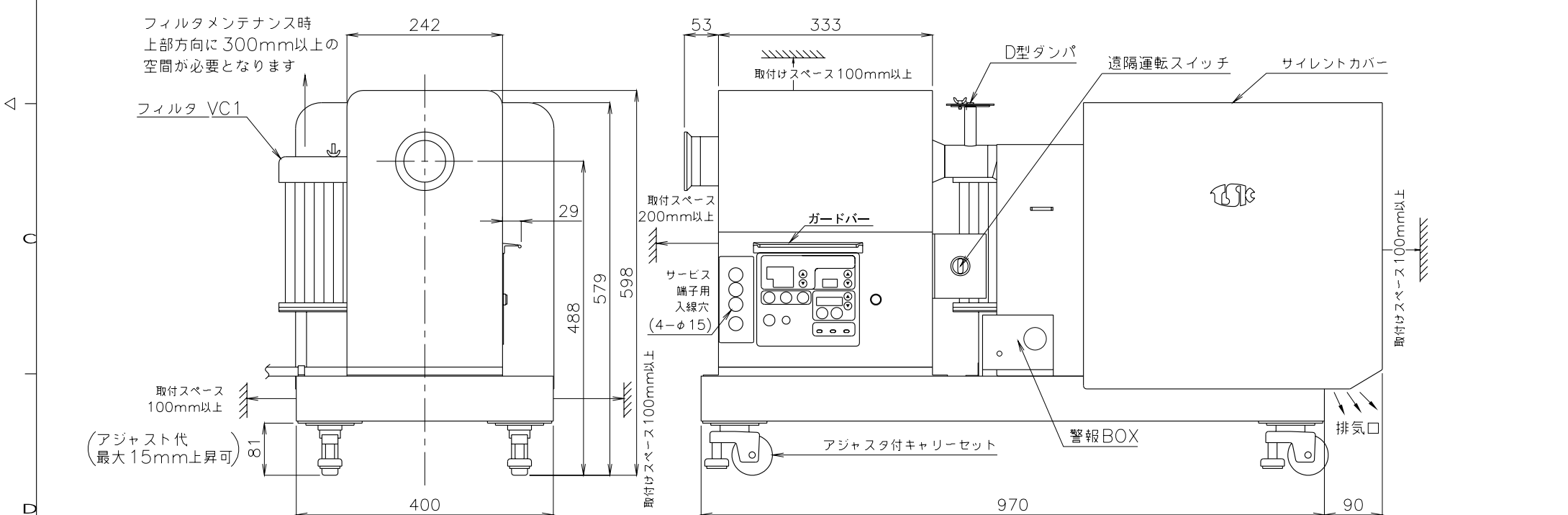


- * 不安定な据付けは、振動、騒音の原因になります。
- * 壁や品物から離して据付けてください。
- * 壁及び品物と密着していると熱風発生機がオーバーヒートをおこし重大な事故につながります。又、点検や修理の妨げになります。
- * 炉体等の発熱体上部への設置はしないでください。



概算質量 75kg

No.	修正内容	場所	日付	数	担当	製図	設計	尺度	図番	配布先	営業	資材	製造板金	製造組立	仕向	図面名称
								090713yn-11	File name							