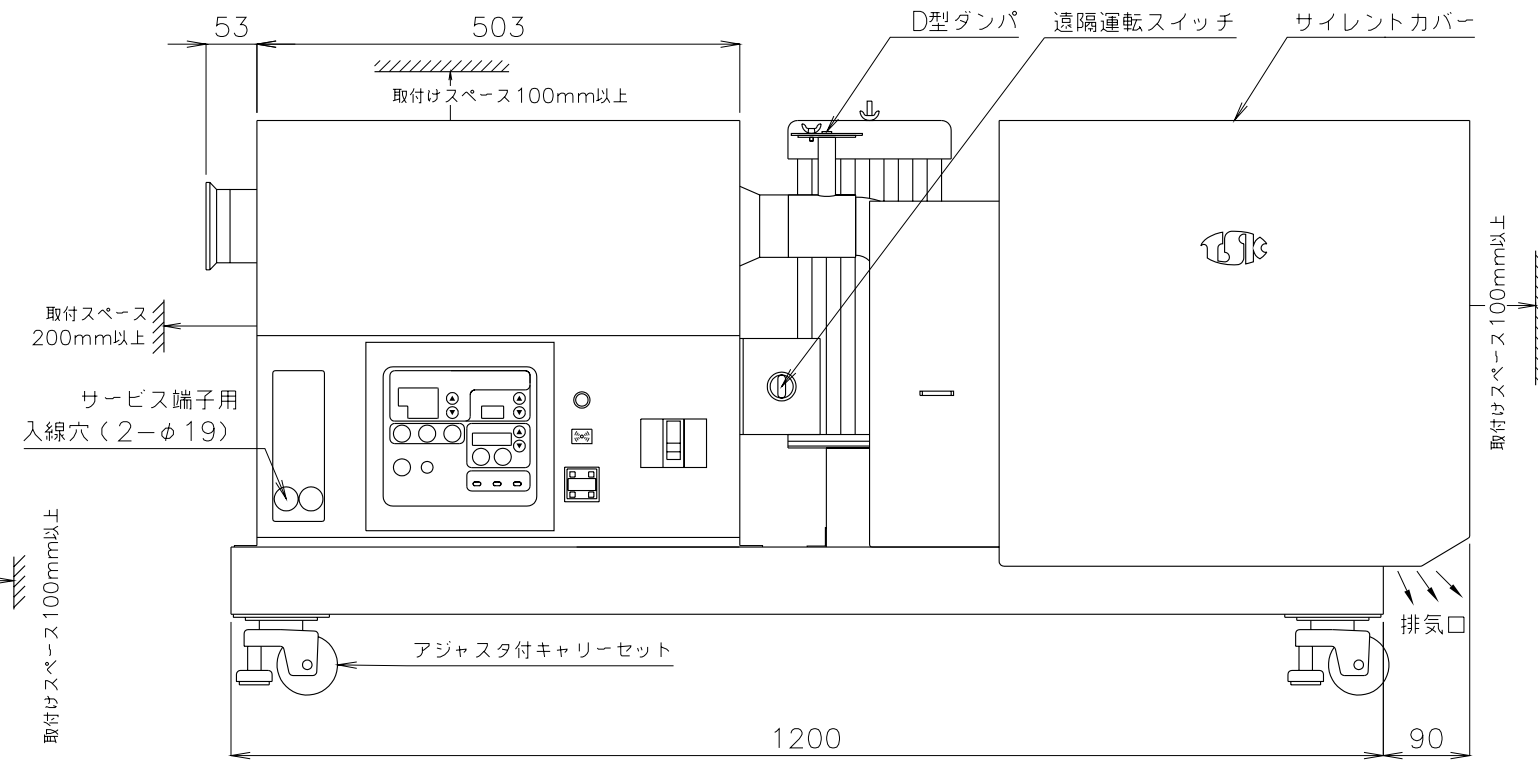
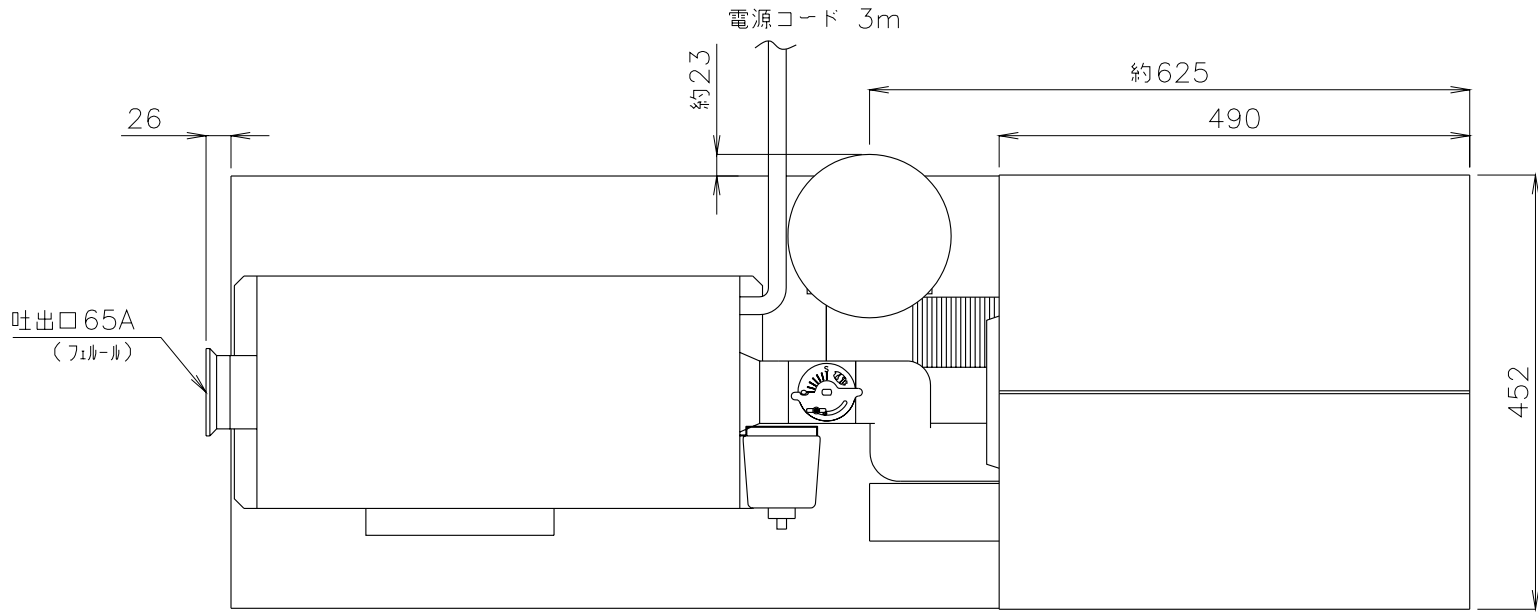
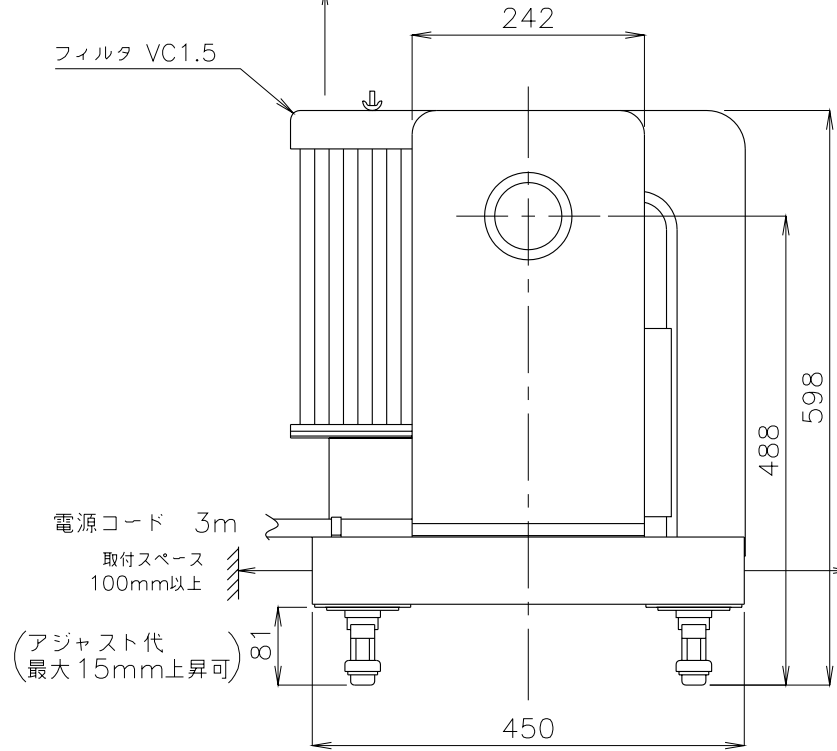


- * 不安定な据付は、振動、騒音の原因になります。
- * 壁や品物から離して据付けてください。
- * 壁及び品物と密着していると熱風発生機がオーバーヒートをおこし重大な事故につながります。又、点検や修理の妨げになります。
- * 炉体等の発熱体上部への設置はしないでください。

フィルタメンテナンス時
上部方向に400mm以上の
空間が必要となります



③						製 図	設 計	尺 度	図 番	配 布	営 業	仕 向	図面名称
②									0908030NO-03	先	資 材		様
①									File name		製造板金		
No.	修正内容	場所	日付	数	担当				TSK-52H6 外形図		製造組立		TSK-52H6 外形図