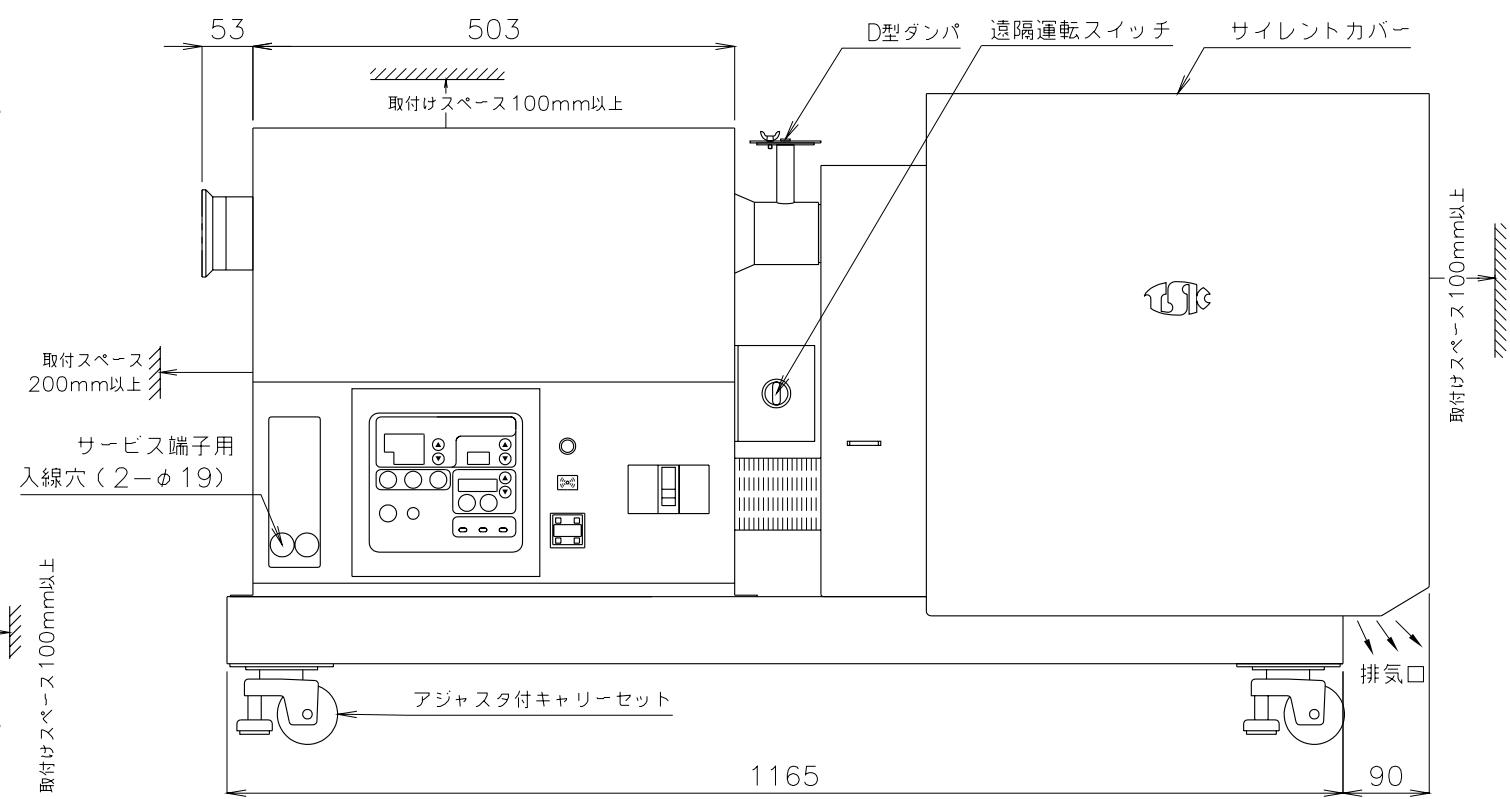
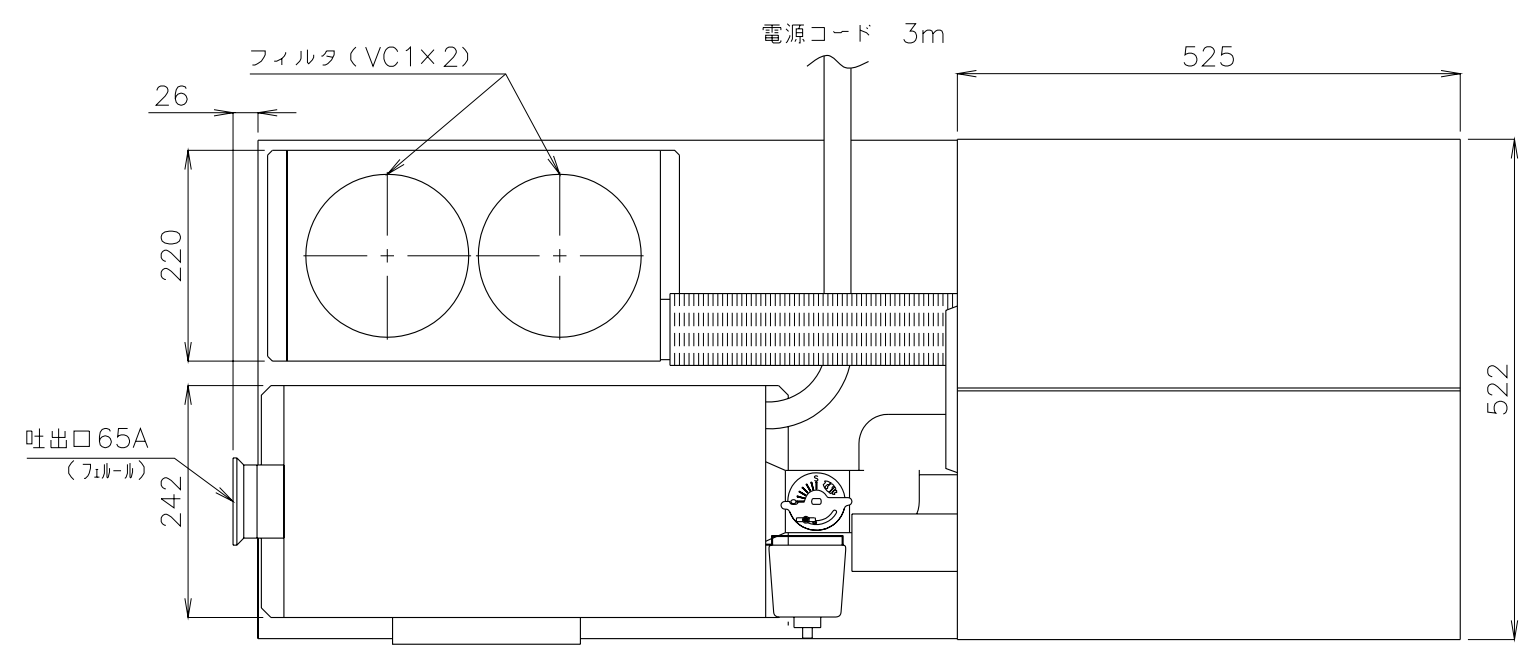
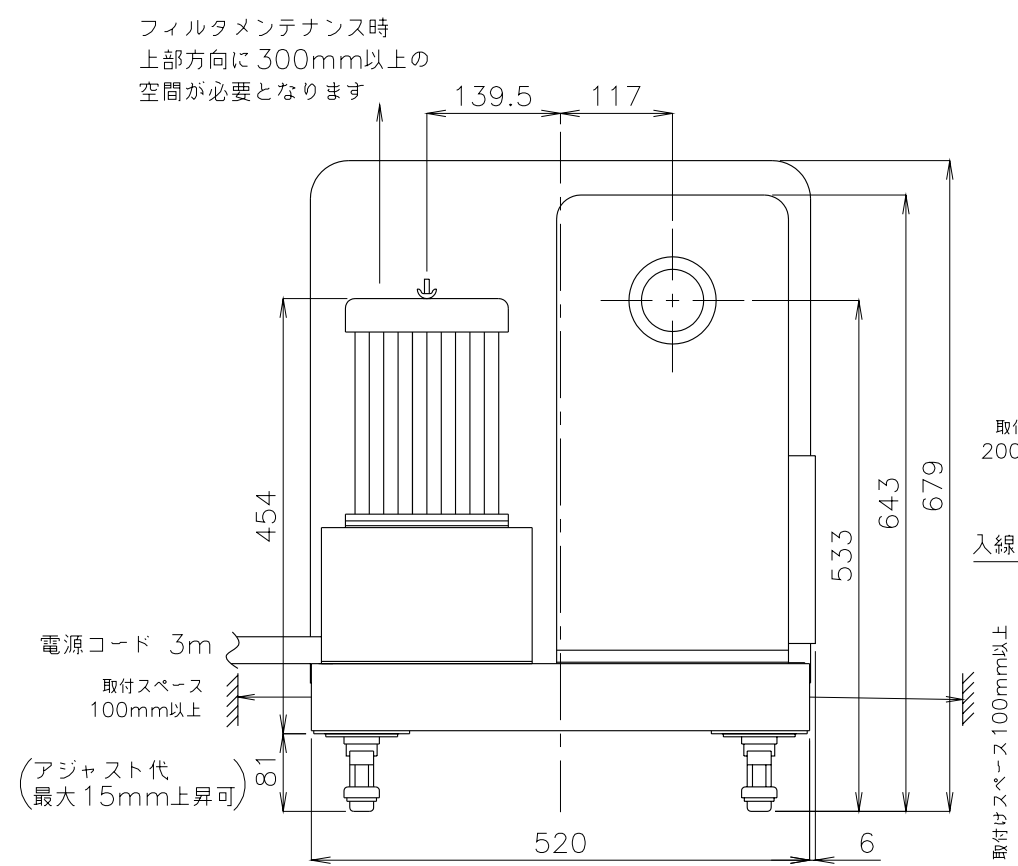


- * 不安定な据付は、振動、騒音の原因になります。
- * 壁や品物から離して据付けてください。
- * 壁及び品物と密着していると熱風発生機がオーバーヒートをおこし重大な事故につながります。又、点検や修理の妨げになります。
- * 炉体等の発熱体上部への設置はしないでください。



③					製図	設計	尺度	図番	配布先	営業	株式会社 関西電熱	仕向	図面名称
②							0908030N0-04		営業	資材			
①							File name		製造板金	製造組立			
No.	修正内容	場所	日付	数	担当		TSK-53H7 外形図				様		TSK-53H7 外形図