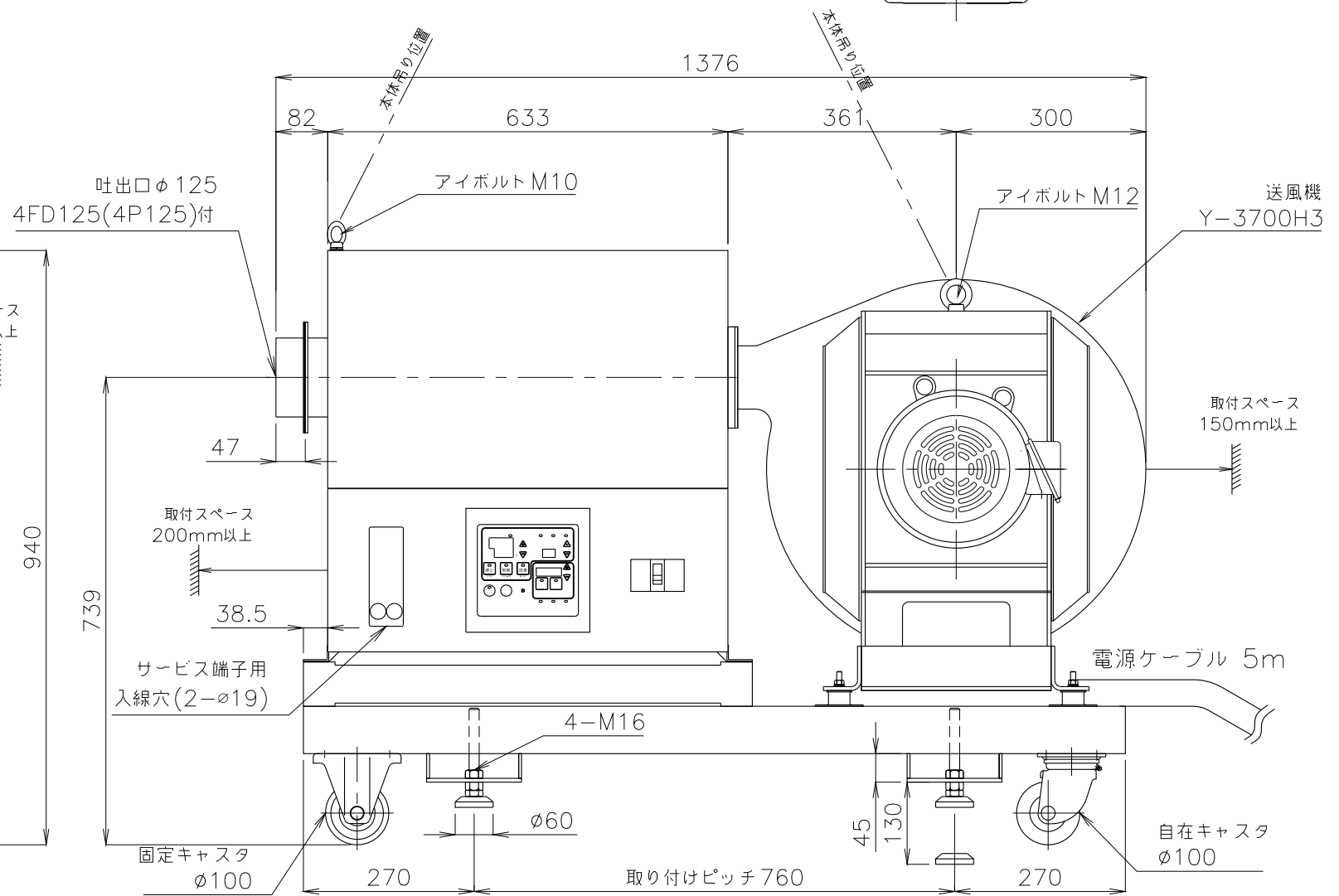
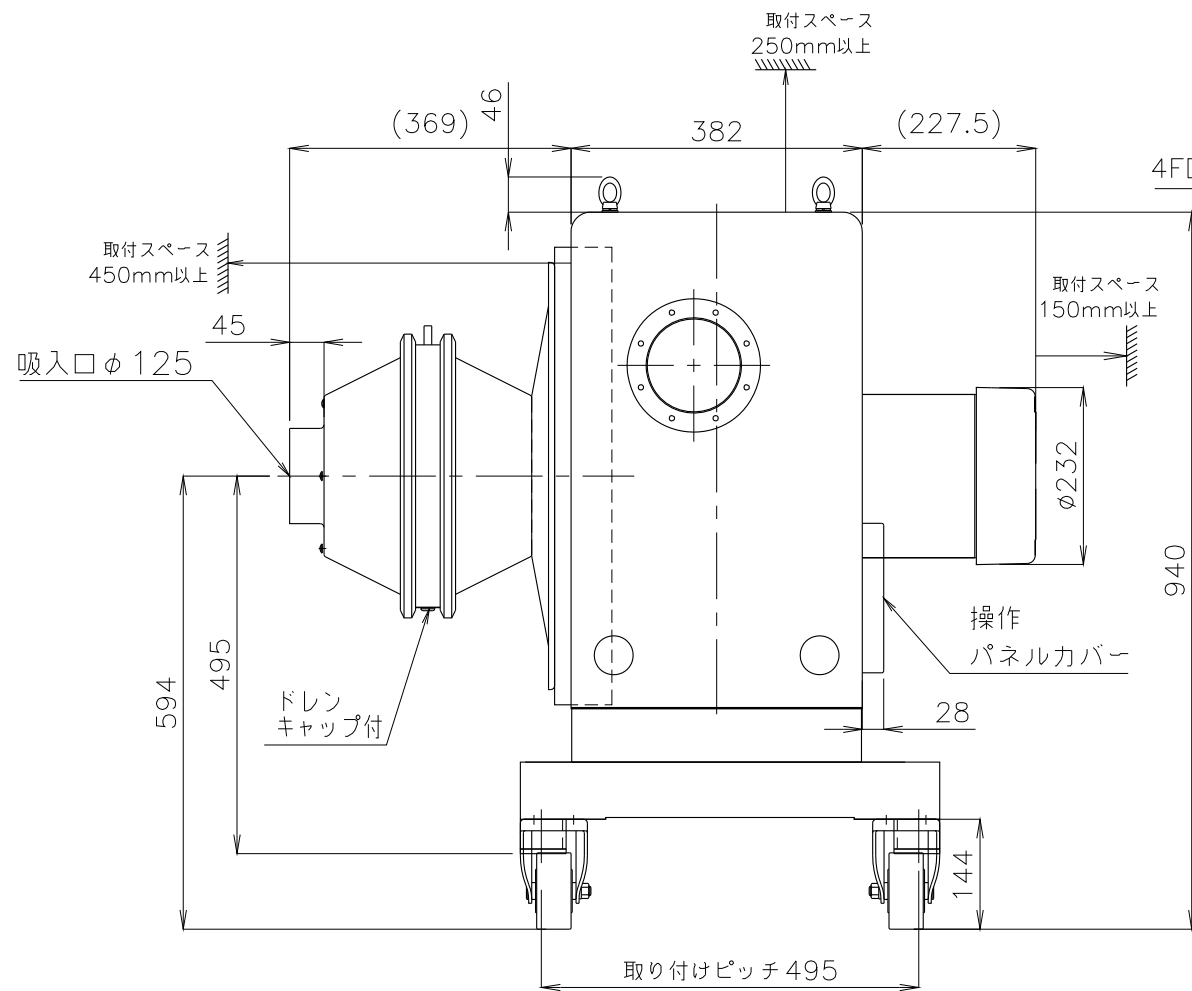
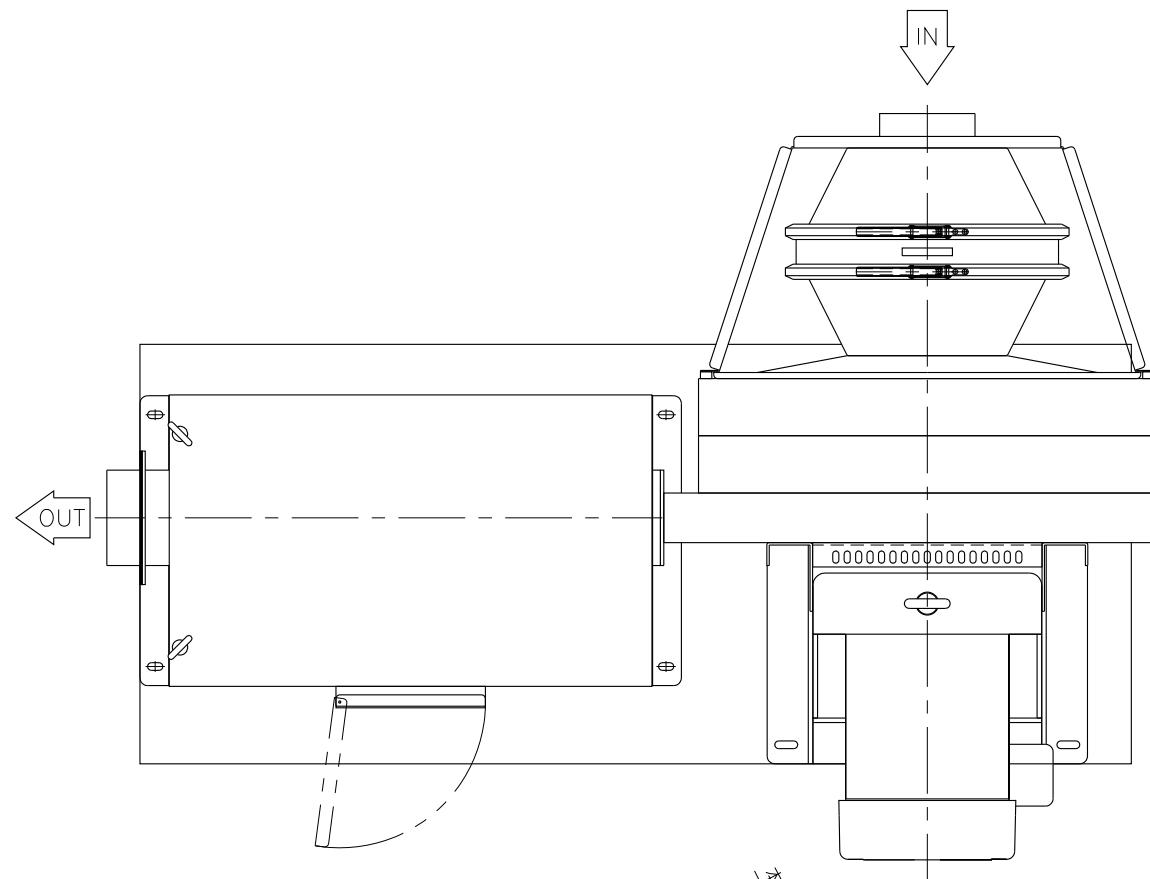


- 不安定な据付は、振動、騒音の原因になります。
- 壁や品物から離して、据付けてください。
- 壁や品物と密着していると、熱風発生機がオーバーヒートをおこし重大な事故につながります。また、点検や修理の妨げになります。



③						製 図	設 計	尺 度	図 番	配 布 先	株式会社 関西電熱 Kansai Electric Heat Corp.	仕 向	図面名称
②								1:10	170315KN-01	<input type="checkbox"/> 営業 <input type="checkbox"/> 資材購買 <input type="checkbox"/> 総合組立 <input type="checkbox"/> 金属加工			KD-72H3
①								File name				様	概略外形図
No.	修正内容	場所	日付	数	担当								