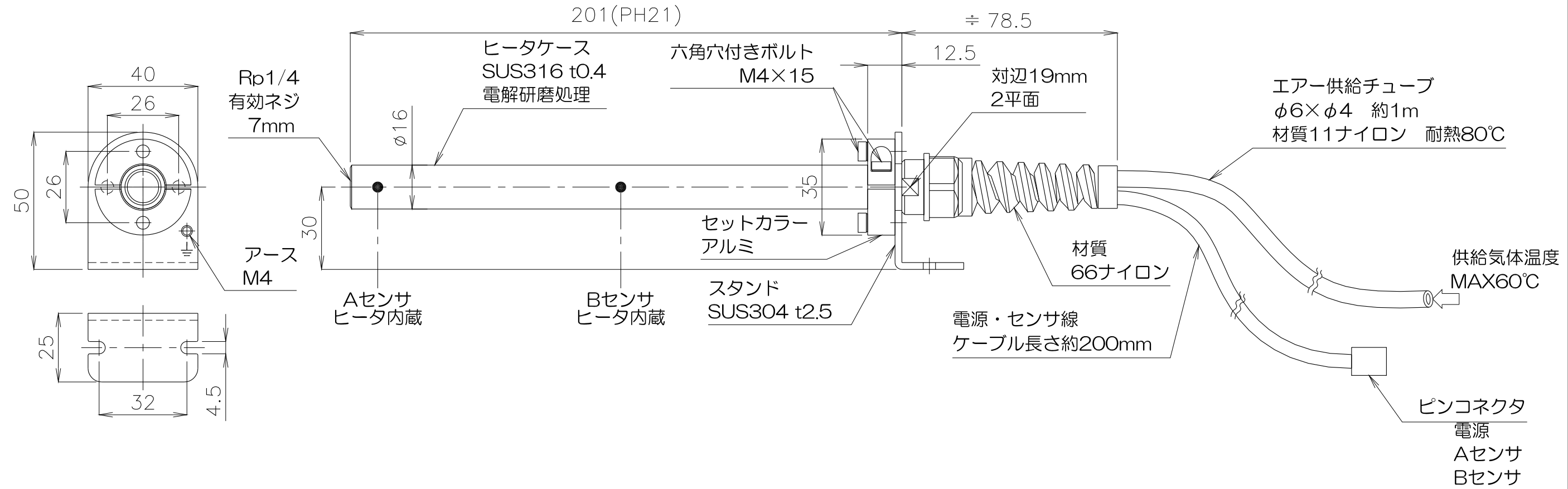


# PH21 600W 800W 外形図



**注**

配線の際には付属の配線コード（300mm）をピンコネクタに接続する必要があります。  
 （または、オプションの延長コードをご使用ください）

③					製 図	設 計	尺 度	図 番	配 布 先	<input type="checkbox"/> 営業 <input type="checkbox"/> 資材 <input type="checkbox"/> 製造板金 <input type="checkbox"/> 製造組立	TAKETSUNA	仕 向	図面名称
②											株式会社 竹綱製作所		ペンヒータ PH22
①													外形図
No.	修正内容	場所	日付	数	担当			File name ペンヒータ外形図					様