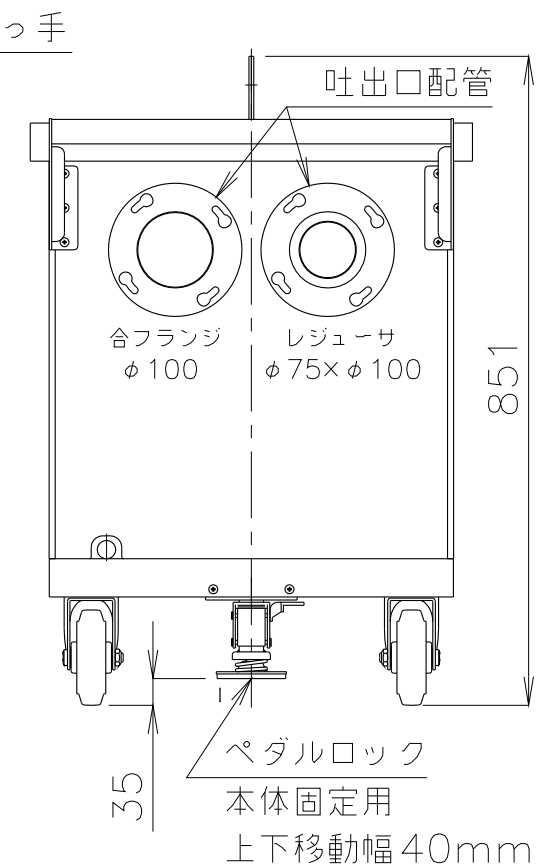
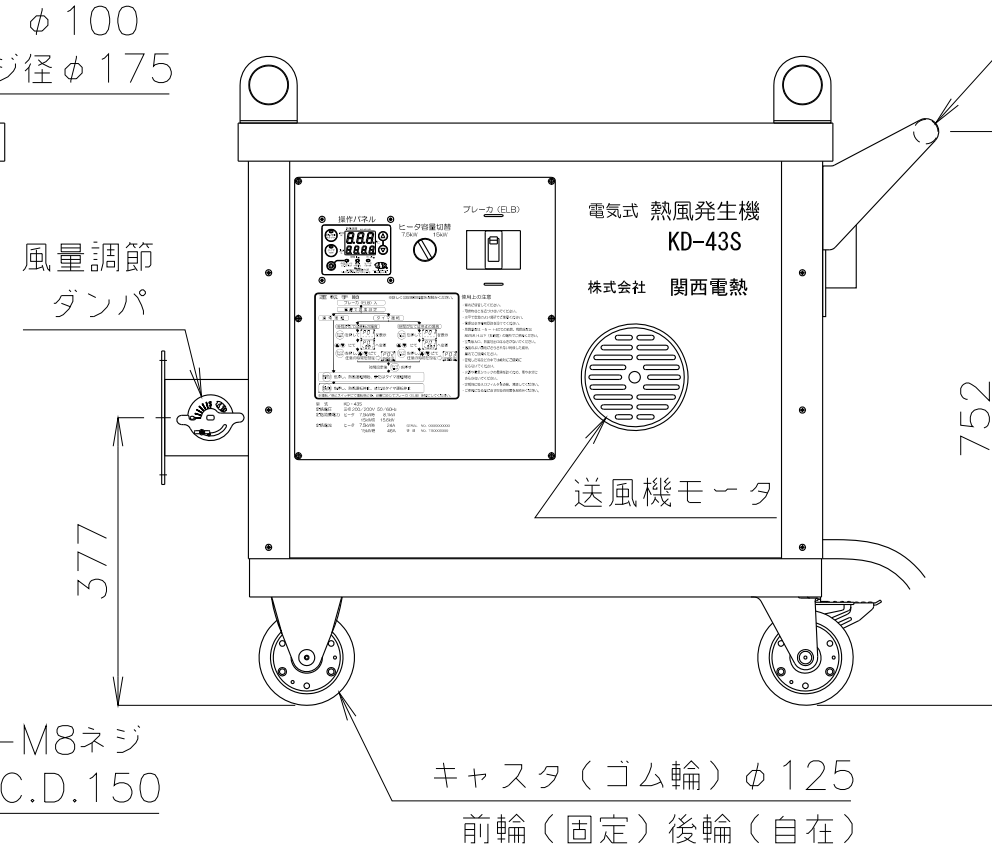
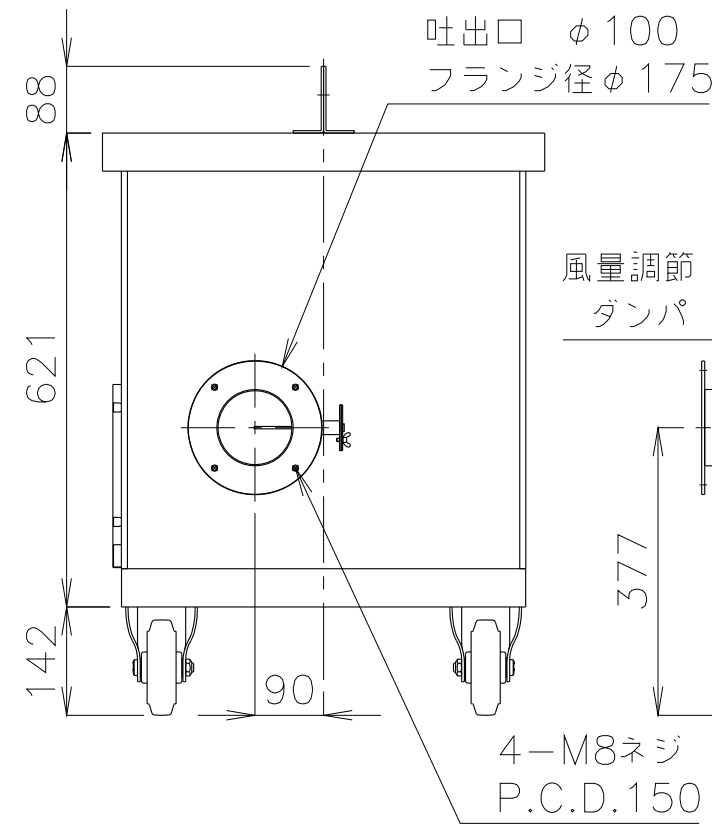
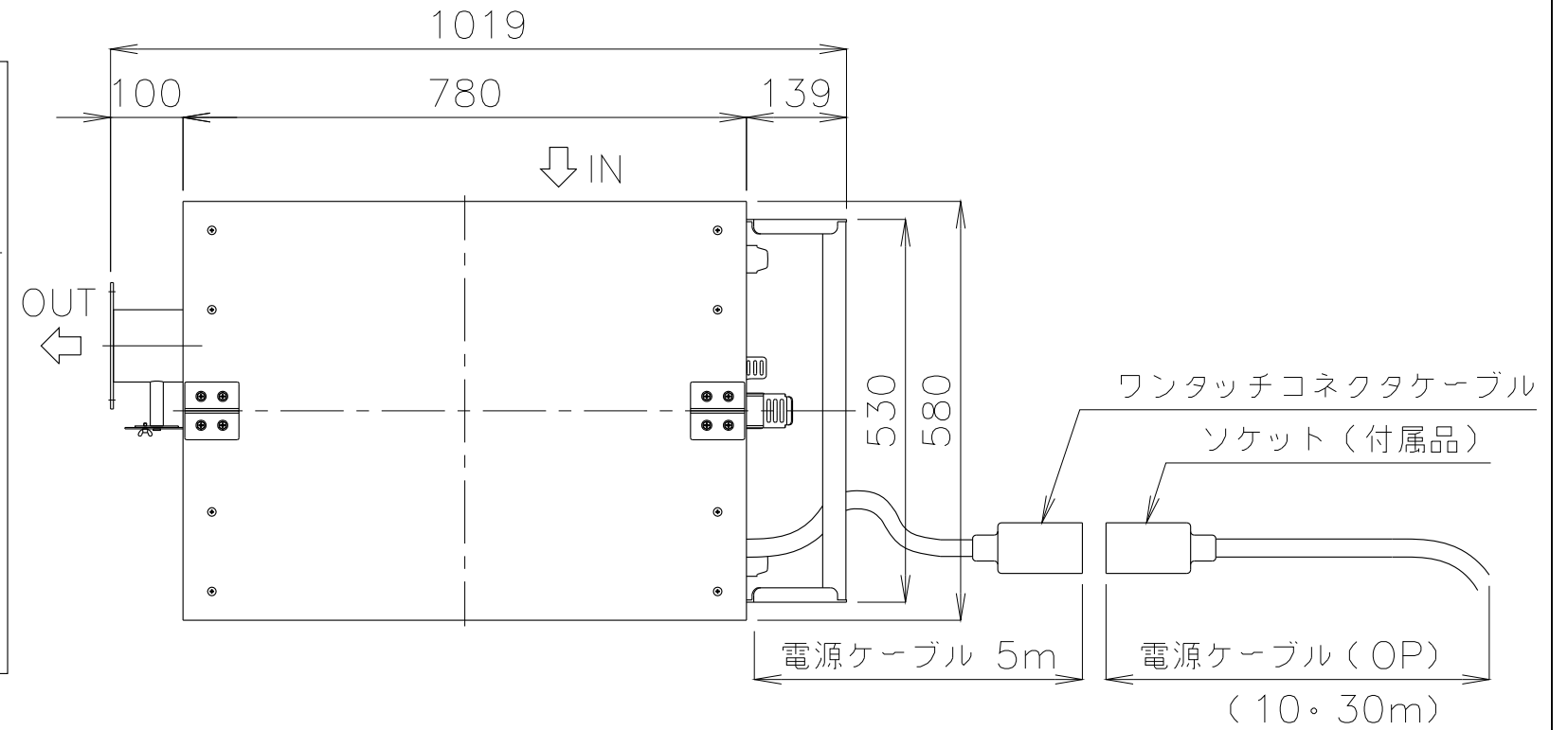
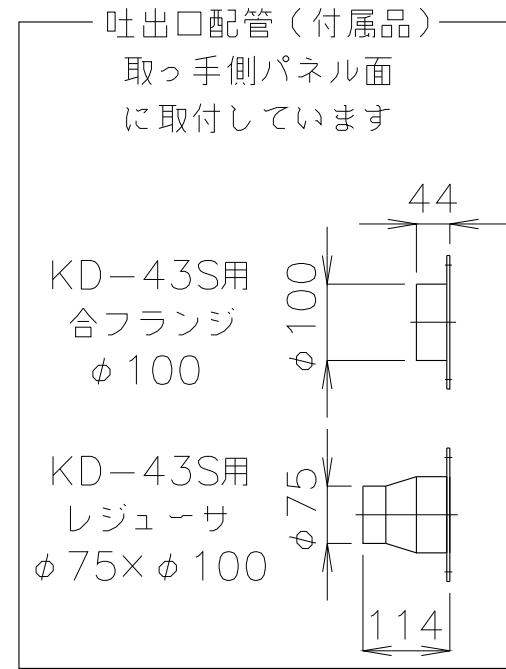
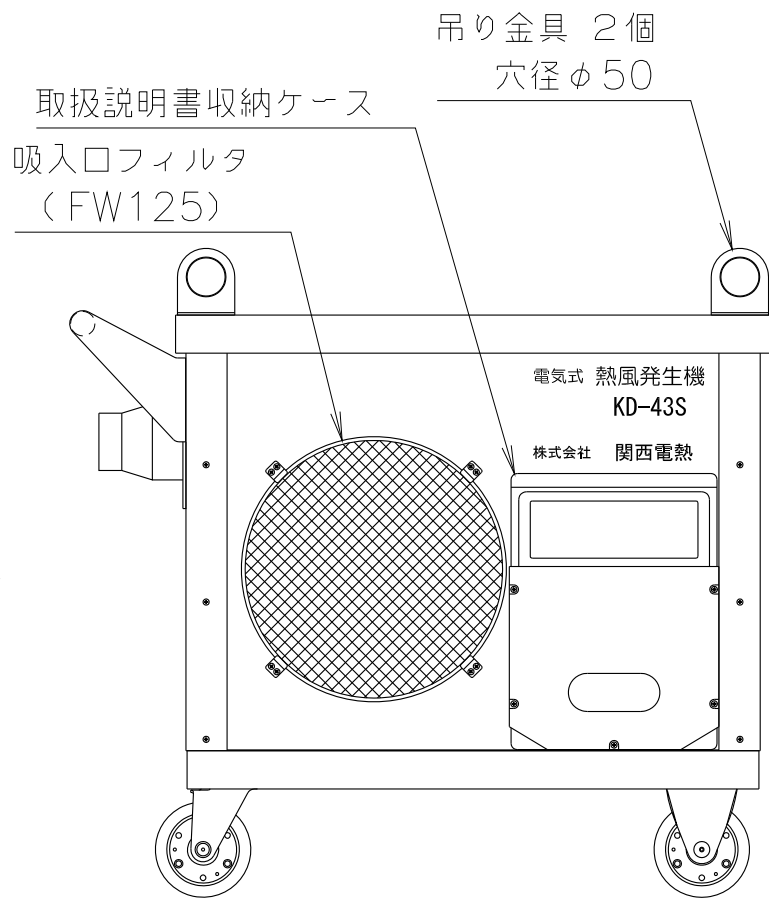




- \* 不安定な据付は、振動、騒音の原因になります。
- \* 壁や品物から離してご使用ください。
- \* 壁及び品物と密着していると熱風発生機がオーバーヒートをおこし、重大な事故につながります。又、点検や修理の妨げになります。
- \* 運転時には、特に吸入口フィルタ、送風機モーター部を塞がない様にしてください。



概算質量 105Kg

No.	修正内容	場所	日付	数	担当	製図	設計	尺度	図番	配布先	営業 資料購買 総合組立 金属加工	仕向	図面名称
								1505290NO-01	File name KD-43S 外形図				
株式会社 関西電熱 Kansai Electric Heat Corp.											様	KD-43S カタログ用外形図	