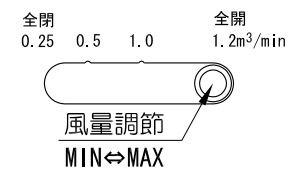
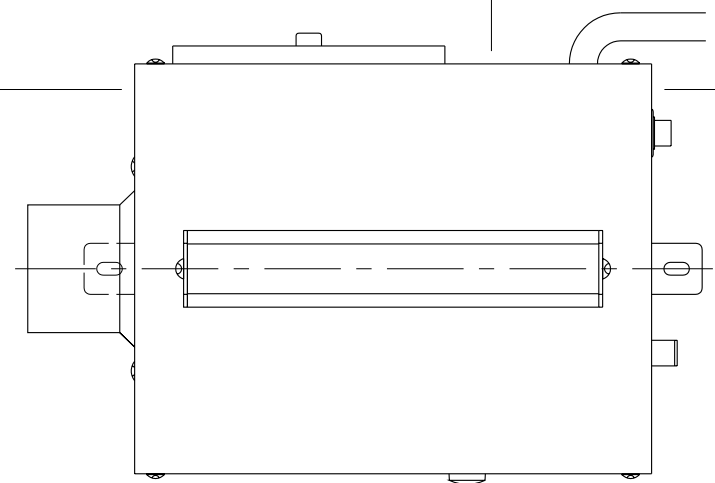




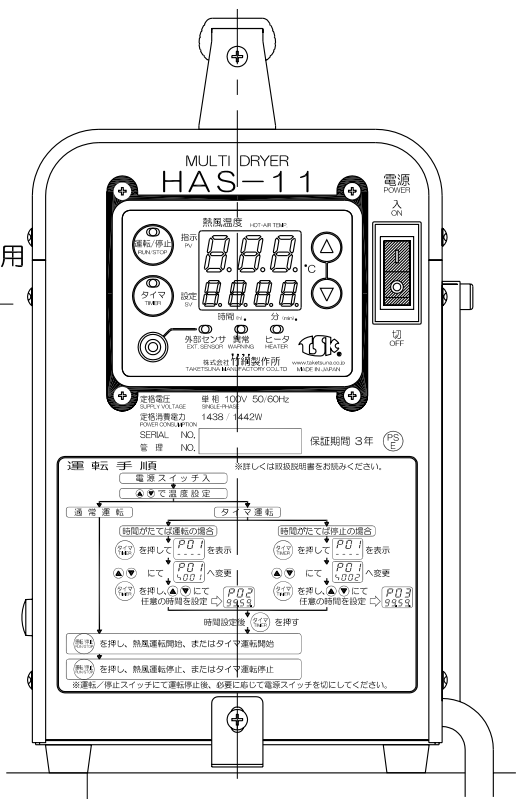
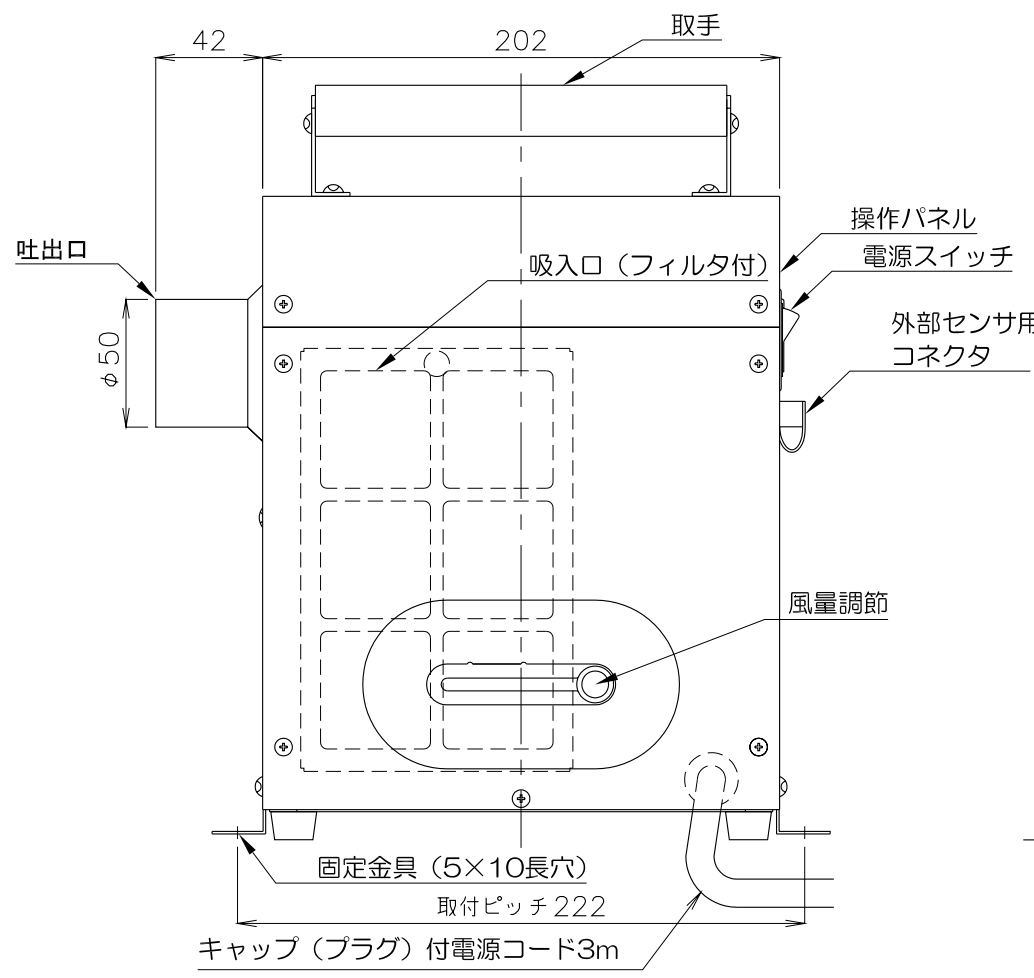
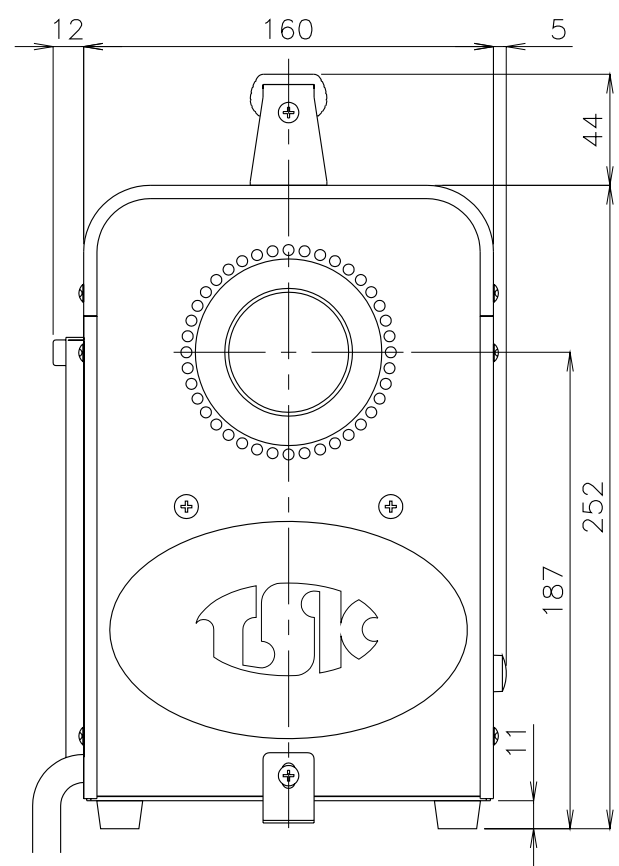
フィルタメンテナンスの為
最低100mm以上の空間を
空けてください

熱風吐出口に付き高温注意
最低100mm以上の空間を
空けてください

外部センサを使用の場合
最低70mm以上の空間を
空けてください



※指示無き方向は50mm
以上の空間を空けてください



炉体上部など設置場所が
40℃以上にならない様に
断熱・空間を空けてください

③						製図	設計	尺度	図番	配布先	営業	仕向	図面名称
②									1202220NO-01	営業	営業		HAS-11 外形図
①								File name	HAS-11 外形図	資材	製造板金		
No.	修正内容	場所	日付	数	担当					製造組立		様	