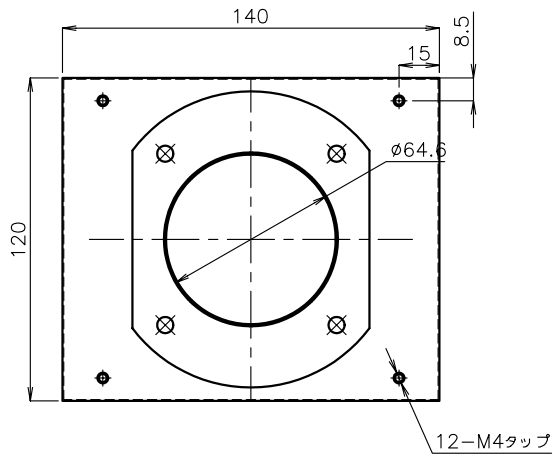
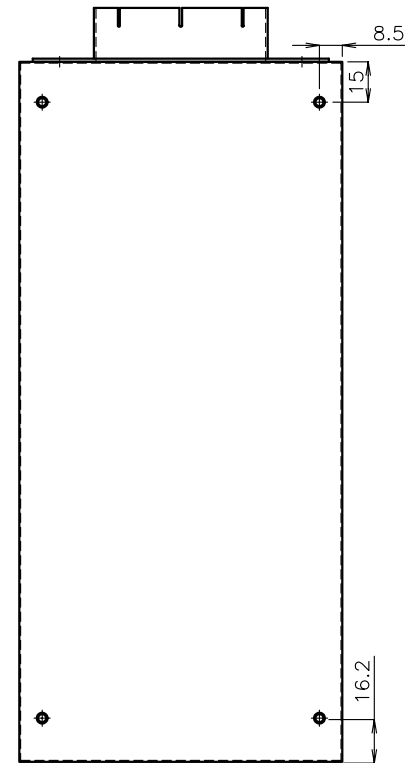
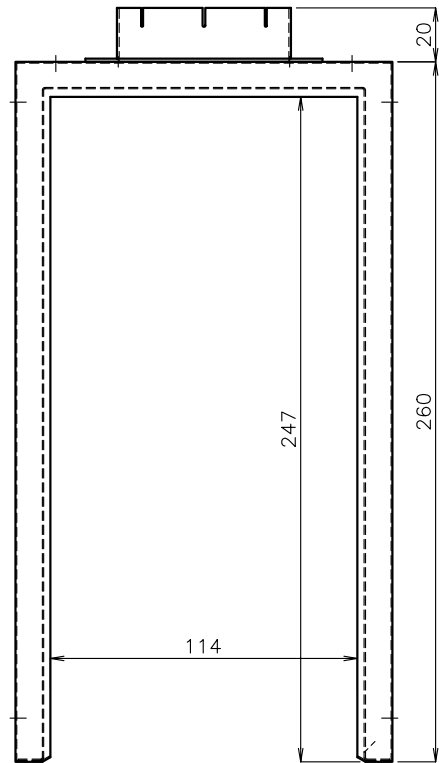
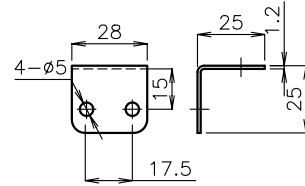


No.	品名	個数	材質	板厚	処理	備考
1						
2						



取り付け金具



No.	修正内容	場所	日付	数	担当

製図	設計	尺度	図番
			File name

配布先	営業
	資材
	製造板金
	製造組立

仕向	

図面名称	シュリンクノズル
	H250
	材質SUS304

様