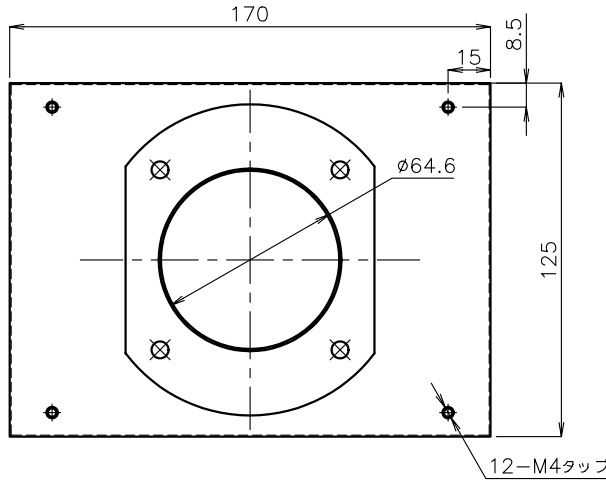
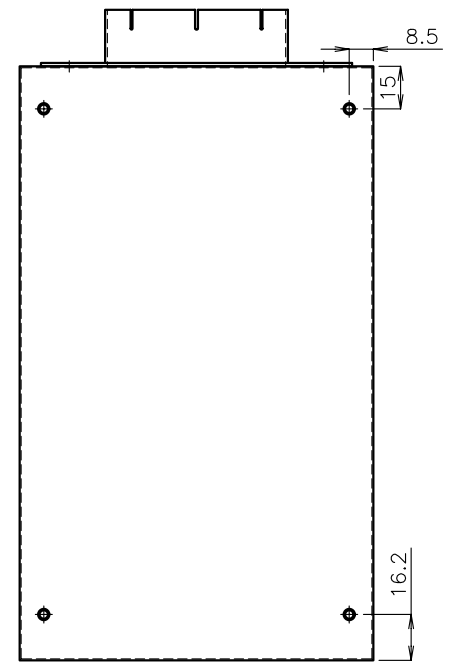
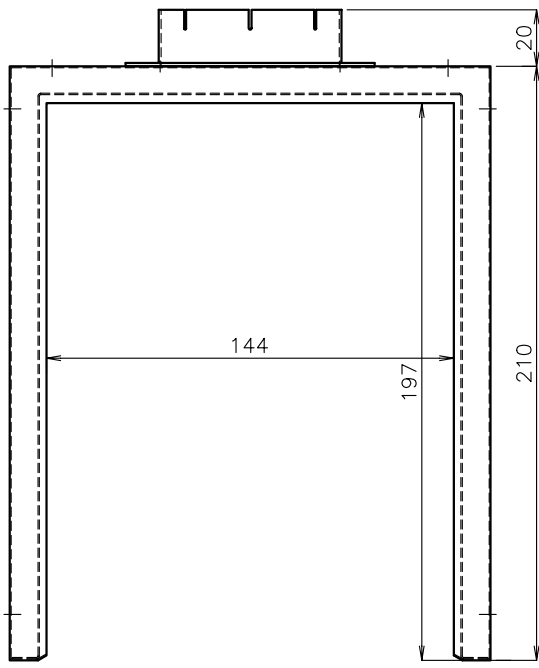
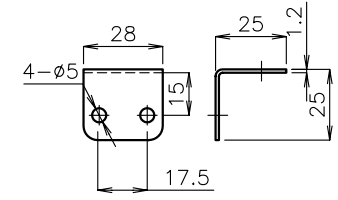


No.	品名	個数	材質	板厚	処理	備考
1						
2						



取り付け金具



△					製図	設計	尺度	図番	配布先	営業	仕向	図面名称	シュリンクノズル
△								File name		資材		様	W150 材質SUS304
△										製造板金			
No.	修正内容	場所	日付	数	担当					製造組立			