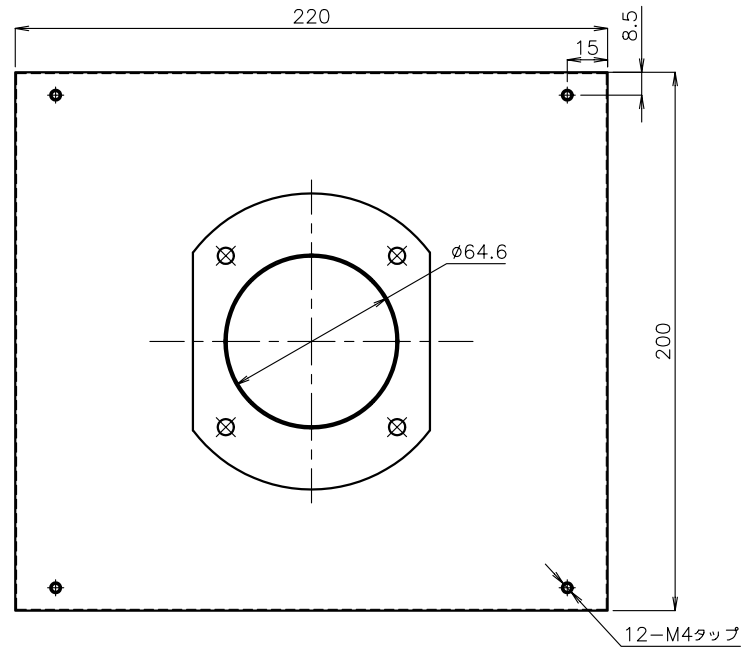
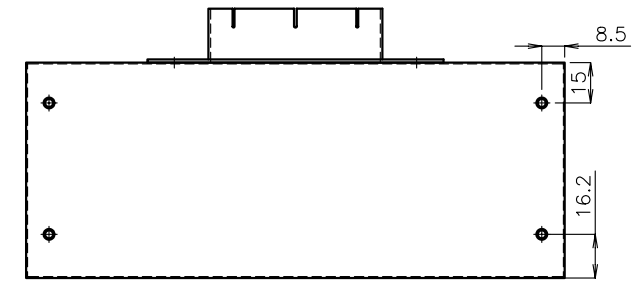
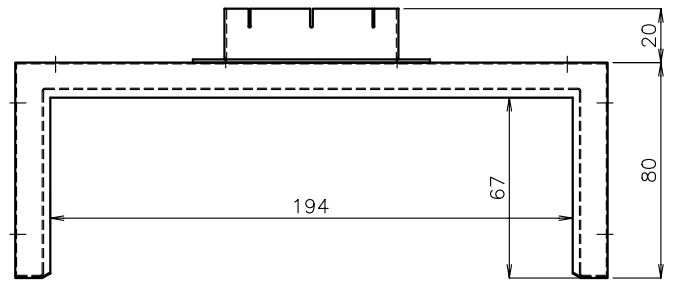
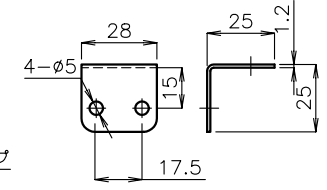


No.	品名	個数	材質	板厚	処理	備考
1						
2						



取り付け金具



No.	修正内容	場所	日付	数	担当	製図	設計	尺度	図番	配布先	営業	仕向	図面名称	シュリンクノズル
						File name	資材	製造板金	製造組立		W200			
													様	材質SUS304